

**OKU & YAP**  
**YÖNTEMIYLE**  
**BİLGİSAYAR BİLİMLERİ**  
**YAZILIM MÜHENDİSLİĞİNDE**  
**ENDÜSTRİYEL UYGULAMALAR**

# **SİSTEM ANALİZİNDE** **MATEMATİKSEL** **MODELLEME**

**PARA DENGESİ**  
**(MALİYET)**  
**BÖLÜMÜ**

**BİLGİSAYAR UYGULAMASI**

**MATEMATİKSEL MODELİN ÇÖZÜMÜ İÇİN**  
**BİLGİSAYAR UYGULAMASI**

Uğur ÇAKMAKLI



## PARA DENGESİ (MALİYET) BÖLÜMÜ BİLGİSAYAR UYGULAMASI

### İÇİNDEKİLER

|   |                |
|---|----------------|
| <b>PARA DENGESİ (MALİYET) Sisteminin Matematiksel Modeli.....</b>   | <b>3.3.01</b>  |
| <b>BİLGİSAYAR UYGULAMASI</b>  |                |
| <b>I - Verilerin KONTROL Edilmesi .....</b>                         | <b>3.3.07</b>  |
| <i>Veri Kontrolü için PROGRAMI MODELİ .....</i>                     | <b>3.3.17</b>  |
| <b>II - DENKLEM TAKIMINA sokulacak ürünlerin saptanması .....</b>   | <b>3.3.23</b>  |
| <b>DENKLEM TAKIMINA sokulacak ürünlerin saptanması .....</b>        | <b>3.3.27</b>  |
| <i>İle ilgili AKIŞ DİYAGRAMLARI</i>                                 |                |
| <b>DENKLEM TAKIMINA sokulacak ürünlerin saptanması .....</b>        | <b>3.3.43</b>  |
| <i>İle ilgili BİLGİSAYAR PROGRAMI</i>                               |                |
| <i>Seçilen ürünler tablosu ( BİLGİSAYAR DÖKÜMÜ ) .....</i>          | <b>3.3.52</b>  |
| <i>Yan ürün Giderleri tablosu ( BİLGİSAYAR DÖKÜMÜ ) .....</i>       | <b>3.3.52</b>  |
| <i>Genel Giderler tablosu ( BİLGİSAYAR DÖKÜMÜ ) .....</i>           | <b>3.3.52</b>  |
| <b>III - Denklem Matrisi elemanlarının bulunması ve GAUSS .....</b> | <b>3.3.53</b>  |
| <b>DENKLEM MATRİSİ sistemin, n çözümlenmesi</b>                     |                |
| <i>Denklem Takımının çözümlenerek MALİYETLERİN .....</i>            | <b>3.3.59</b>  |
| <i>elde edilmesi ( AKIŞ DİYAGRAMLARI )</i>                          |                |
| <b>Denklem Matrisi elemanlarının bulunması ve GAUSS .....</b>       | <b>3.3.81</b>  |
| <b>DENKLEM MATRİSİ sistemin, n çözümlenmesi</b>                     |                |
| <b>( BİLGİSAYAR PROGRAMI )</b>                                      |                |
| <b>BİLGİSAYAR DÖKÜMÜ ( I...XII ) ALTMATRİSLER ) .....</b>           | <b>3.3.93</b>  |
| <b>BİLGİSAYAR DÖKÜMÜ ( BİRİM FİYAT TABLOSU ) .....</b>              | <b>3.3.97</b>  |
| <b>IV - İşletme Ambarı GİREN - ÇIKAN Dengesi .....</b>              | <b>3.3.99</b>  |
| <i>İşletme Ambarı Giren - Çıkan dengesi .....</i>                   | <b>3.3.101</b> |
| <b>BİLGİSAYAR PROGRAM MODELİ</b>                                    |                |

|   |                |
|---|----------------|
| <b>BİLGİSAYAR DÖKÜMÜ ( İŞLETME AMBARI )</b> .....       | <b>3.3.108</b> |
| <b>GİREN - ÇIKAN DENGESİ</b> )                          |                |
| <b>V - Pazarlama Ambarı GİREN - ÇIKAN Dengesi</b> ..... | <b>3.3.113</b> |
| <i>Pazarlama Ambarı Giren - Çıkan dengesi</i> .....     | <b>3.3.115</b> |
| <b>BİLGİSAYAR PROGRAM MODELİ</b>                        |                |
| <b>BİLGİSAYAR DÖKÜMÜ ( PAZARLAMA AMBARI )</b> .....     | <b>3.3.123</b> |
| <b>GİREN - ÇIKAN DENGESİ</b> )                          |                |
| <b>VI - Ayrıntılı ÜRÜN MALİYET Raporu</b> .....         | <b>3.3.127</b> |
| <b>Ayrıntılı ÜRÜN MALİYET Raporu BİLGİSAYAR</b> .....   | <b>3.3.131</b> |
| <b>PROGRAMI</b>   |                |
| <b>BİLGİSAYAR DÖKÜMÜ ( AYRINTILI</b> .....              | <b>3.3.145</b> |
| <b>ÜRÜN MALİYETLERİ TABLOSU</b> )                       |                |

## **PARA DENGESİ (MALİYET) SİSTEMİNİN MATEMATİKSEL MODELİ**

### **BİLGİSAYAR UYGULAMASI**

Birinci bölümde konunun **teorik anlatımı ve formülasyonu** yapılmış, ikinci bölümde de teorik anlatıma uygun **sayısal çözümler** elde edilmişti.

**Bu bölümde de çözümlene işlemleri Bilgisayar kullanılarak yapılacaktır.**

Teorik anlatımlarda ve sayısal bölümde diziler ve matrisler kullanılmış, böylece genelleme notasyonlarında **ve formüllerde matrislerin ifade etme etkinliğinden yararlanılmıştır.**

**Oysaki, dizi ve matrisler bilgisayar uygulamalarında istenmeyen program teknikleridir.** Bunun nedeni matrislerin ana bellekte geniş alana gereksinim duymasıdır. işlemlerin yapıldığı ana **bellek yetersizliği** ile karşılaşabildiği gibi **işlemlerin hızıda yavaşlamaktadır.** Kesin zorunluluk olmadan programlama tekniklerinde dizi ve matris kullanılmamalıdır.

Ancak Madde veya Para Dengesi gibi birbirine bağımlı değişkenlerin çözümlenmesinde **denklem takımları ile karşılaşıldığı ve başka çözüm olanağının bulunmadığı** durumlarda matrislerin kullanılma zorunluluğu olmaktadır.

Bu nedenlerle teorik anlatımda anlatılan çözümlene işlemlerinden sadece **GAUSS** denklem takımlarının çözüm aşamasındaki bilgisayar uygulamasında matrisler kullanılmıştır. **Matris kullanılan programda (MOD32) sadece tek matris için tanımlama yapılarak bellek alanında maksimum tasarruf sağlanmıştır.**

Modelin bilgisayar uygulamasında önce akış diyagramları hazırlanmış ikinci aşamada da diyagramlara uygun pprogram lar geliştirilmiştir.

Modüler yapıyı sağlamak için programlar parçalanarak bölümlere ayrılmıştır. **Küçük basamaklar** oluşturularak verilerin ve sonuçların anlaşılması, irdelenmesi ve en önemlisi değerlerin **modifikasyonu** ve başka amaçlarla kullanımı kolaylaştırılmıştır.

**Akış diyagramlarının program diline tercümesi için herhangi bir dil seçilebilir.** Fakat modelin çok çeşitli kesimler tarafından anlaşılması için eski ve çok yaygın kullanılan bir dil olan PL/1 seçilmiştir.

Bilgisayar uygulamasında dördüncü kuşak dilleri özellikle SQL, ORACLE, MODEL 204 'ün kullanılmasıyla yüksek performans elde edilecektir.



## I

**VERİLERİN KONTROL EDİLMESİ**

Bu bölümde para dengesinin oluşturulması için sisteme **veri olarak sokulan bilgilerin kontrolu** bilgisayar kullanılarak yapılmaktadır. Verilerin sağlıklı olmaması durumunda hata mesajları verilmektedir. Parasal denge programlarına geçebilmek için mutlaka verilerin hatasız olması temel koşuldur.

**Yapılan işlemin çok basit olması nedeniyle akış diyagramı verilmemiştir.**

**PROGRAM AŞAMALARININ TANITIMLARI**

- A01 - A02** arasında program içinde kullanılan kütüklerin **kayıt desenleri** ve **değişkenlerin tanımları** yapılmaktadır.
- A02 - A03** arasında ( **URUN** ) ürün kütüğünün ilk kayıtlı okunarak sıralı okumanın başlangıcı belirlenmektedir. sıralı okumaya başlanarak indis her okuma için 1 arttırılmaktadır.
- A03 - A04** arasında ( **AMBAR** ) işletme ambarı kütüğü **URUN** kütüğü anahtarı ile okunarak işletme ambarı değerleri alınmaktadır.
- A04 - A05** arasında ( **PAZAR** ) pazarlama ambarı kütüğü **URUN** kütüğü anahtarı ile okunarak pazarlama ambarı değerleri alınmaktadır.
- A05 - A06** arasında ( **TRANS** ) işletme ambarı transferleri kütüğünün tamamı sıralı olarak okunmakta, her kayıt okunduktan sonra **URUN** kütüğü anahtarı ile **TRANS** kütüğünün ( **KTA** ) alan ürün kodu eşitliği sorgulanmakta eğer eşitlik varsa okunan ( **TM** ) **transfer miktarı T1 toplam havuzunda biriktirilmektedir.**
- A06 - A07** arasında ( **TRANS** ) işletme ambarı transferleri kütüğünün tamamı sıralı olarak okunmakta, her kayıt okunduktan sonra **URUN** kütüğü anahtarı ile **TRANS** kütüğünün ( **KTV** ) veren ürün kodu eşitliği sorgulanmakta eğer eşitlik varsa okunan ( **TM** )

transfer miktarı **T2 toplam havuzunda biriktirilmektedir.**

**A07 - A08** arasında ( **PTRAN** ) pazarlama ambarı transferleri kütüğünün tamamı sıralı olarak okunmakta, her kayıt okunduktan sonra **URUN** kütüğü anahtarı ile **PTRAN** kütüğünün ( **K2** ) alan ürün kodu eşitliği sorgulanmakta eğer eşitlik varsa okunan ( **PTM** ) **transfer miktarı T3** toplam havuzunda biriktirilmektedir.

**A08 - A09** arasında ( **PTRAN** ) pazarlama ambarı transferleri kütüğünün tamamı sıralı olarak okunmakta, her kayıt okunduktan sonra **URUN kütüğü** anahtarı ile **PTRAN** kütüğünün ( **K1** ) veren ürün kodu eşitliği sorgulanmakta eğer eşitlik varsa okunan ( **PTM** ) transfer miktarı **T4** toplam havuzunda biriktirilmektedir.

**A09 - A10** arasında ( **TUKET** ) işletme ambarı tüketimleri kütüğünün tamamı sıralı olarak okunmakta, her kayıt okunduktan sonra **URUN** kütüğü anahtarı ile **TUKET** kütüğünün ( **KKV** ) veren ürün kodu eşitliği sorgulanmakta eğer eşitlik varsa okunan ( **KM** ) transfer miktarı **T5** toplam havuzunda biriktirilmektedir.

**A10 - A11** arasında kütükler taranarak bulunmuş toplam değerlerle işletme ve pazarlama ambarı kütüklerindeki değerler karşılaştırılarak eşit olup olmadıkları kontrol edilmektedir. Eğer **eşitlik yoksa hata mesajı verilmektedir.**

**Ürün kütüğünün herbir ürünü için :**

**T1 = TG** (işletme ambarında transferle gelen)  
**T2 = TC** (işletme ambarında transferle çıkan)  
**T3 = M03** (pazarlama ambarında transferle gelen)  
**T4 = M07** (pazarlama ambarında transferle çıkan)  
**T5 = TK** (işletme ambarında tüketim)

Eşitlikleri sağlanmalıdır. Ayrıca :

**PV = M04** (işletme ambarından pazarlamaya verilen miktar, **pazarlama ambarında** işletmeden alınan miktara eşit olmalıdır)

**PG = M06** (işletme ambarına pazarlamadan gelen miktar, pazarlama ambarında işletmeye verilen miktara eşit olmalıdır)

eşitlikleride sağlanmış olmalıdır.



### 3.3.9

İşletme ambarında hesapla bulunmuş

$$\mathbf{XX = AS + GE + PG + TG + UR - TK -TC -PV - ZA}$$

değeri verilen kapanış stokuna eşit olmalıdır.

$$\mathbf{XX = KS}$$

Pazarlama ambarında hesapla bulunmuş

$$\mathbf{YY = M01 + M02 + M03 + M04 - M05 - M06 - M07}$$

değeri verilen kapanış stokuna eşit olmalıdır.

$$\mathbf{YY = M08}$$

## 3.3.10

| TÜR BAZINDA<br>MALİYETİ BULUNACAK<br>ÜRÜNLER TABLOSU |    |  |
|--|----|--|
| KD   | TP |  |
| 1000   |    |  |
| 10001  | d  |  |
| 10002  | d  |  |
| 1010   | y  |  |
| 1020   | y  |  |
| 1099   | c  |  |
| 2000   |    |  |
| 20001  | d  |  |
| 20002  | d  |  |
| 2010   | y  |  |
| 2020   | y  |  |
| 2099   | c  |  |
| 3000   |    |  |
| 3010   | y  |  |
| 3020   | y  |  |
| 3030   | y  |  |
| 3099   | c  |  |
| 4000   |    |  |
| 5000   |    |  |

kütük adı = 'URUN'

anahtar = KD

**ALANLAR :****KD** = ürün kodu**TP** = ürün tipi

' ' --&gt; ana ürün

**d** --> standart dışı**y** --> yan ürün**c** --> çalışmayan kısım

| YAN ÜRÜN TABLOSU |      |      |
|------------------|------|------|
| KDY              | KDA  | BFY  |
| 1010             | 1000 | 1.5  |
| 1020             | 1000 | 1.2  |
| 2010             | 2000 | 2.0  |
| 2020             | 2000 | 2.5  |
| 3010             | 3000 | 1.75 |
| 3020             | 3000 | 2.2  |
| 3030             | 3000 | 3.00 |

kütük adı = 'YAN'

anahtar = KDY

**ALANLAR :****KDY** = yan ürün kodu**KDA** = yan ürünün ana ürün kodu**BFY** = birim fiyatı

| TÜR BAZINDA İŞLETME AMBARI TABLOSU |     |      |     |      |     |    |      |     |    |      |    |     |
|------------------------------------|-----|------|-----|------|-----|----|------|-----|----|------|----|-----|
| KDL                                | AS  | ASP  | GE  | GEP  | PG  | TG | UR   | TK  | TC | PV   | ZA | KS  |
| 1000                               | 100 | 200  | 10  | 15   | 135 | -  | 250  | 53  | -  | 80   | 5  | 357 |
| 10001                              | 50  | 60   | -   | -    | -   | 15 | 22   | -   | -  | 15   | -  | 72  |
| 10002                              | 40  | 52   | -   | -    | -   | -  | 10   | -   | 15 | 20   | -  | 15  |
| 1010                               | 62  | 75   | -   | -    | -   | 20 | 105  | 68  | -  | 19   | -  | 100 |
| 1020                               | 70  | 82   | -   | -    | -   | -  | 140  | -   | -  | 40   | -  | 170 |
| 2000                               | 800 | 1700 | -   | -    | -   | -  | 1000 | 25  | -  | 1275 | -  | 500 |
| 20001                              | 82  | 140  | -   | -    | -   | -  | 122  | 16  | -  | 70   | -  | 118 |
| 20002                              | 45  | 110  | -   | -    | -   | -  | 133  | -   | -  | 130  | -  | 48  |
| 2010                               | 180 | 400  | -   | -    | -   | 18 | 550  | 80  | 20 | 450  | -  | 198 |
| 2020                               | 400 | 900  | -   | -    | -   | -  | 600  | -   | 18 | 550  | -  | 432 |
| 3000                               | 500 | 1100 | 672 | 1400 | -   | -  | -    | 31  | -  | 232  | -  | 909 |
| 3010                               | 112 | 200  | -   | -    | -   | 20 | -    | -   | 30 | 52   | -  | 50  |
| 3020                               | 480 | 1000 | -   | -    | -   | -  | -    | -   | 20 | 85   | -  | 375 |
| 3030                               | 330 | 780  | -   | -    | -   | 30 | -    | -   | -  | 92   | -  | 268 |
| 4000                               | -   | -    | -   | -    | -   | -  | 620  | 620 | -  | -    | -  | -   |
| 5000                               | -   | -    | -   | -    | -   | -  | 540  | 540 | -  | -    | -  | -   |

kütük adı = 'AMBAR'

anahtar = KDL

**ALANLAR:**

- KDL** = ürün kodu  
**AS** = açılış stoku  
**ASP** = açılış stoku parası  
**GE** = kompleks dışından gelen  
**GEP** = kompleks dışından gelen parası  
**PG** = pazarlama ambarından gelen  
**TG** = transferle gelen  
**UR** = üretim  
**TK** = tüketilen  
**TC** = transfer edilen  
**PV** = pazarlamaya verilen  
**ZA** = zayıt  
**KS** = kapanış stoku

## 3.3.12

| <b>TÜKETİMLER TABLOSU</b> |            |            |           |
|---------------------------|------------|------------|-----------|
| <b>KKV</b>                | <b>KKA</b> | <b>FAM</b> | <b>KM</b> |
| 1000                      | 2000       | HM         | 40        |
| 1000                      | 3099       | IM         | 13        |
| 1010                      | 1000       | IM         | 56        |
| 1010                      | 3099       | YM         | 12        |
| 2000                      | 1000       | YM         | 25        |
| 2010                      | 1000       | YM         | 40        |
| 2010                      | 1099       | YM         | 40        |
| 20001                     | 2000       | IM         | 16        |
| 3000                      | 1000       | IM         | 31        |
| 4000                      | 1000       | YI         | 300       |
| 4000                      | 2000       | YI         | 200       |
| 4000                      | 5000       | YI         | 90        |
| 4000                      | 1099       | YI         | 20        |
| 4000                      | 2099       | YI         | 10        |
| 5000                      | 1000       | YI         | 225       |
| 5000                      | 2000       | YI         | 250       |
| 5000                      | 4000       | YI         | 65        |

kütük adı = 'TUKET'

**anahtarsız****ALANLAR :****KKV** = veren ürün kodu**KKA** = alan ürün kodu**FAM** = tüketim amacı-- **HM** --> hammadde-- **YM** --> yardımcı malzeme-- **IM** --> işletme malzemesi-- **YI** --> yardımcı işletme-- **AM** --> ambalaj malzemesi-- **DE** --> demirbaş-- **SA** --> sarf malzemesi**KM** = tüketim miktarı

| <b>TRANSFERLER TABLOSU</b> |            |           |
|----------------------------|------------|-----------|
| <b>KTV</b>                 | <b>KTA</b> | <b>TM</b> |
| 10002                      | 10001      | 15        |
| 2010                       | 1010       | 20        |
| 2020                       | 2010       | 18        |
| 3010                       | 3030       | 30        |
| 3020                       | 3010       | 20        |

kütük adı = 'TRANS'

**anahtarsız****ALANLAR :****KTV** = veren ürün kodu**KTA** = alan ürün kodu**TM** = transfer miktarı

| TÜR BAZINDA PAZARLAMA AMBARI TABLOSU |     |     |     |     |            |            |     |            |            |     |
|--------------------------------------|-----|-----|-----|-----|------------|------------|-----|------------|------------|-----|
| KPZ                                  | M01 | P01 | M02 | P02 | M03<br>içt | M04<br>iřl | M05 | M06<br>iřl | M07<br>içt | M08 |
| 1000                                 | 98  | 300 | 12  | 50  | 6          | 80         | 40  | 135        | -          | 21  |
| 10001                                | 106 | 400 | -   | -   | 11         | 15         | 34  | -          | 6          | 92  |
| 10002                                | 50  | 170 | -   | -   | -          | 20         | 16  | -          | 11         | 43  |
| 1010                                 | -   | -   | -   | -   | -          | 19         | 19  | -          | -          | 0   |
| 1020                                 | -   | -   | -   | -   | -          | 40         | 40  | -          | -          | 0   |
| 2000                                 | 76  | 200 | -   | -   | -          | 1275       | 500 | -          | 8          | 843 |
| 20001                                | 42  | 115 | -   | -   | -          | 70         | 52  | -          | -          | 60  |
| 20002                                | 60  | 200 | -   | -   | 8          | 130        | 100 | -          | -          | 98  |
| 2010                                 | -   | -   | -   | -   | -          | 450        | 450 | -          | -          | 0   |
| 2020                                 | 84  | 300 | -   | -   | -          | 550        | 185 | -          | -          | 449 |
| 3000                                 | 116 | 500 | -   | -   | -          | 232        | 82  | -          | -          | 266 |
| 3010                                 | 128 | 558 | -   | -   | -          | 52         | 100 | -          | -          | 80  |
| 3020                                 | -   | -   | -   | -   | -          | 85         | 85  | -          | -          | 0   |
| 3030                                 | -   | -   | -   | -   | -          | 92         | 92  | -          | -          | 0   |

kütük adı = 'PAZAR'

anahtar = KPZ

**ALANLAR :**

**KPZ** = ürün kodu

**M01** = açılıř stoku

**P01** = açılıř stoku parası

**M02** = dıřardan gelen

**P02** = dıřardan gelen miktarın parası

**M03** = transferle gelen

**M04** = iřletme ambarından gelen

**M05** = satılan

**M06** = iřletme ambarına verilen

**M07** = transfer edilen

**M08** = kapanıř stoku

## 3.3.14

| PAZARLAMA TRANSFERLER |       |     |
|-----------------------|-------|-----|
| K1                    | K2    | PTM |
| 10002                 | 10001 | 11  |
| 10001                 | 1000  | 6   |
| 2000                  | 20002 | 8   |

kütük adı = 'PTRAN'

anahtarsız

ALANLAR :

**K1** = veren ürün kodu

**K2** = alan ürün kodu

**PTM** = transfer miktarı

| TÜR BAZINDA<br>ÇALIŞMAYAN KISIM<br>YÜZDELERİ TABLOSU |     |
|--|-----|
| KCK  | CKY |
| 1000   | 20  |
| 2000   | 12  |
| 3000   | 100 |

kütük adı = 'CAKG'

anahtar = KCK

ALANLAR :

**KCK** = ürün kodu

**CKY** = çalışmayan kısım yüzdesi

| TÜR BAZINDA<br>ÖDENEKLİ MALZEME TABLOSU |     |     |      |      |
|---|-----|-----|------|------|
| KD1                                     | KD2 | KAM | KMİK | KTUT |
| 1000                                    | C01 | HM  | 1400 | 2750 |
| 1000                                    | C02 | YM  | 100  | 250  |
| 1000                                    | C03 | YM  | 40   | 175  |
| 1000                                    | C04 | İM  | 10   | 200  |
| 1000                                    | C05 | AM  | -    | 100  |
| 1000                                    | C06 | DE  | -    | 10   |
| 1000                                    | C07 | SA  | -    | 15   |
| 2000                                    | C08 | HM  | 750  | 3100 |
| 2000                                    | C02 | YM  | 120  | 300  |
| 2000                                    | C09 | YM  | 98   | 250  |
| 2000                                    | C10 | YM  | 65   | 200  |
| 2000                                    | C05 | AM  | -    | 100  |
| 2000                                    | C06 | DE  | -    | 40   |
| 2000                                    | C07 | SA  | -    | 10   |
| 3099                                    | C02 | YM  | 25   | 500  |
| 4000                                    | C04 | İM  | 62   | 1240 |
| 5000                                    | C04 | İM  | 105  | 2100 |

kütük adı = 'KMAD '

**anahtarsız****ALANLAR :**

**KD1** = tüketen ürün kodu  
**KD2** = tüketilen malzeme k  
**KAM** = tüketim amacı  
**KMİK** = tüketilen miktar  
**KTUT** = tüketilen tutar

| TÜR BAZINDA ÖDENEKLİ<br>SABİT GİDERLER TABLOSU |     |      |
|--|-----|------|
| MH1  | MH2 | MTUT |
| 1000   | M01 | 500  |
| 1000   | M02 | 600  |
| 1000   | M03 | 400  |
| 2000   | M01 | 1000 |
| 2000   | M02 | 750  |
| 2000   | M03 | 250  |
| 3000   | M01 | 2300 |
| 3000   | M02 | 1000 |
| 3000   | M03 | 700  |
| 4000   | M01 | 760  |
| 5000   | M02 | 900  |

kütük adı = 'MGID'

**anahtarsız****ALANLAR :**

**MH1** = ürün kodu  
**MH2** = sabit gider kodu

-- **M01** --> personel  
 -- **M02** --> amortisman  
 -- **M03** --> çeşitli gider  
 -- **M04** --> vergi-resim-harç  
 -- **M05** --> sigorta  
 -- **M06** --> faiz  
 -- **M07** --> royalti  
 -- **M08** --> onarım  
 -- **M09** --> alınan elektrik  
 -- **M10** --> diğer giderler  
 -- **M11** --> yıllık revizyon

**MTUT** = tutar

| BİRİM FİYAT TABLOSU |    |    |    |
|---------------------|----|----|----|
| KF                  | XF | YF | ZF |
|                     |    |    |    |

kütük adı = 'BFİAT'

anahtar = KF

**ALANLAR :****KF** = ürün kodu**XF** = fabrika (proses) çıkış birim fiyatı**YF** = işletme ambarı ortalama birim fiyatı**ZF** = pazarlama ambarı ortalama birim fiyatı

| SEÇİLEN ÜRÜNLER TABLOSU |    |    |    |
|-------------------------|----|----|----|
| KG                      | YG | IN | US |
|                         |    |    |    |

kütük adı = 'URSEC'

anahtar = KG

**ALANLAR :****KG** = ürün kodu**YG** = ürün tipi (' ',d,y,c)**IN** = ürün indisi**US** = standart + standart dışı üretim toplamı

| TÜR BAZINDA<br>ÖDENEKLİ GİDERLER<br>TOPLAMI TABLOSU |    |
|---|----|
| KSG   | SG |
|   |    |

kütük adı = 'GENEL'

anahtar = KSG

**ALANLAR :****KSG** = ürün kodu**SG** = ödenekli malzeme giderleri ile ödenekli sabit giderler top. ından çalışmayan kısım gideri düşülmüş tutar. Yani :

$$SG = KTUT + (1-CKY/100)*MTUT$$

| TÜR BAZINDA<br>YAN ÜRÜN GİDERLERİ<br>TABLOSU |     |
|--|-----|
| KYG  | YUG |
|  |     |

kütük adı = 'YNGID'

anahtar = KYG

**ALANLAR :****KYG** = ürün kodu**YUG** = yan ürünlerinin toplam maliyeti



```

ii JOB JNM=MOD30,CLASS=A,DISP=D,PRI=9,NTFY=YES
// JOB MOD30
// OPTION LINK
  ACTION NOMAP
// EXEC PLIOPT
* PROCESS MARGINI('!'),INCLUDE;

```

```

/*****

```

## SİSTEM ANALİZİNDE MATEMATİKSEL MODELLEME

### PARA DENGESİ BÖLÜMÜ MATEMATİK MODELLEME BİLGİSAYAR UYGULAMASI

#### VERİ KONTROLU İÇİN PROGRAM MODELİ

#### UĞUR ÇAKMAKLI

```

*****

```

```

UGP : PROC OPTIONS (MAIN) ;

```

```

DEFAULT RANGE(*) FLOAT DEC VALUE (FLOAT DEC(16)) INIT(0);
DCL URUN      FILE RECORD INPUT  KEYED ENV(VSAM);
DCL AMBAR     FILE RECORD UPDATE KEYED ENV(VSAM);
DCL YAN       FILE RECORD INPUT  KEYED ENV(VSAM);
DCL TUKET     FILE RECORD INPUT  KEYED ENV(VSAM);
DCL TRANS     FILE RECORD INPUT  KEYED ENV(VSAM);
DCL GENEL     FILE RECORD INPUT  KEYED ENV(VSAM);
DCL BFIAT     FILE RECORD UPDATE KEYED ENV(VSAM);
DCL URSEC     FILE RECORD UPDATE KEYED ENV(VSAM);
DCL PAZAR     FILE RECORD UPDATE KEYED ENV(VSAM);
DCL YNGID     FILE RECORD UPDATE KEYED ENV(VSAM);
DCL PTRAN     FILE RECORD INPUT  KEYED ENV(VSAM);
DCL CAKG      FILE RECORD INPUT  KEYED ENV(VSAM);
DCL LISTE     FILE STREAM OUTPUT PRINT
              ENV(MEDIUM(SYS015,1403) V RECSIZE(132) BUFFERS(2));
DCL (ONCODE, SUBSTR, FLOOR, DATE, TIME, STRING, ONFILE, ONKEY) BUILTIN;
DCL (I, J, N, IQ, JQ, KQ, NQ)    FIXED(5);

```

```

/*<A01 --- TANIMLAR -----*/

```

```

DCL ABC      CHAR(80) VARYING;
DCL KEY      CHAR(05);          KEY='  ';
DCL REFK     CHAR(04);          REFK='  ';

```

```

/*-----*/

```

```

DCL 1 URUN_YAPI,
  2 KD      CHAR(05),
  2 TP      CHAR(01);
DCL 1 AMBAR_YAPI,
  2 KDL     CHAR(05),
  2 AS      FLOAT(16),
  2 ASP     FLOAT(16),
  2 GE      FLOAT(16),
  2 GEP     FLOAT(16),
  2 PG      FLOAT(16),
  2 TG      FLOAT(16),
  2 UR      FLOAT(16),

```

```

      2 TK          FLOAT (16) ,
      2 TC          FLOAT (16) ,
      2 PV          FLOAT (16) ,
      2 ZA          FLOAT (16) ,
      2 KS          FLOAT (16) ;
DCL 1 YAN_YAPI,
      2 KDY          CHAR (05) ,
      2 KDA          CHAR (05) ,
      2 BFY          FLOAT (16) ;
DCL 1 TUKET_YAPI,
      2 KKV          CHAR (05) ,
      2 KKA          CHAR (05) ,
      2 FAM          CHAR (02) ,
      2 KM           FLOAT (16) ;
DCL 1 TRANS_YAPI,
      2 KTV          CHAR (05) ,
      2 KTA          CHAR (05) ,
      2 TM           FLOAT (16) ;
DCL 1 GENEL_YAPI,
      2 KSG          CHAR (05) ,
      2 SG           FLOAT (16) ;
DCL 1 BFIAT_YAPI,
      2 KF           CHAR (05) ,
      2 XF           FLOAT (16) ,
      2 YF           FLOAT (16) ,
      2 ZF           FLOAT (16) ;
DCL 1 URSEC_YAPI,
      2 KG           CHAR (05) ,
      2 YG           CHAR (01) ,
      2 IN           FIXED (03) ,
      2 US           FLOAT (16) ;
DCL 1 PAZAR_YAPI,
      2 KPZ          CHAR (05) ,
      2 M01          FLOAT (16) ,
      2 P01          FLOAT (16) ,
      2 M02          FLOAT (16) ,
      2 P02          FLOAT (16) ,
      2 M03          FLOAT (16) ,
      2 M04          FLOAT (16) ,
      2 M05          FLOAT (16) ,
      2 M06          FLOAT (16) ,
      2 M07          FLOAT (16) ,
      2 M08          FLOAT (16) ;
DCL 1 YNGID_YAPI,
      2 KYG          CHAR (05) ,
      2 YUG          FLOAT (16) ;
DCL 1 PTRAN_YAPI,
      2 K1           CHAR (05) ,
      2 K2           CHAR (05) ,
      2 PTM          FLOAT (16) ;
DCL 1 CAKG_YAPI,
      2 KCK          CHAR (05) ,
      2 CKY          FLOAT (16) ;
/*-----*/

```

## 3.3.19

```

OPEN FILE(LISTE) PAGESIZE(88) LINESIZE(132);

/*<A02 - ÜRÜN TABLOSUNUN SIRALI OKUNARAK İŞLEME SOKULMASI -*/

I = 0;    JJ = 0;
ON KEY(URUN) BEGIN; GO TO OKUS; END;
READ FILE(URUN) INTO(URUN_YAPI) KEY(' ');
ON ENDFILE(URUN) GO TO ATLAS;
OKUS: READ FILE(URUN) INTO(URUN_YAPI);
I = I + 1;

/*<A03 -- İŞLETME AMBARI DEĞERLERİ -----*/

KEY = KD;
AS = 0;   ASP = 0;   GE = 0;   GEP = 0;   PG = 0;   TG = 0;
UR = 0;   TK = 0;   TC = 0;   PV = 0;   ZA = 0;   KS = 0;
ON KEY(AMBAR) BEGIN; GO TO ATLA1; END;
READ FILE(AMBAR) INTO(AMBAR_YAPI) KEY(KEY);
ATLA1:

/*<A04 -- PAZARLAMA AMBARI DEĞERLERİ -----*/

M01= 0;   P01 = 0;   M02 = 0;   P02 = 0;   M03 = 0;   M04 = 0;
M05= 0;   M06 = 0;   M07 = 0;   M08 = 0;
ON KEY(PAZAR) BEGIN; GO TO ATLA2; END;
READ FILE(PAZAR) INTO(PAZAR_YAPI) KEY(KEY);
ATLA2:

/*<A05 ---- İŞLETME AMBARINDA TRANSFERLE GELEN TOPLAMI ----*/

T1 = 0;
OPEN FILE(TRANS);
ON ENDFILE(TRANS) GO TO ATLA3;
OKU3: READ FILE(TRANS) INTO(TRANS_YAPI);
IF KTA = KD THEN T1 = T1 + TM;
GO TO OKU3;
ATLA3:
CLOSE FILE(TRANS);

/*<A06 --- İŞLETME AMBARINDA TRANSFERLE ÇIKAN TOPLAMI ----*/

T2 = 0;
OPEN FILE(TRANS);
ON ENDFILE(TRANS) GO TO ATLA4;
OKU4: READ FILE(TRANS) INTO(TRANS_YAPI);
IF KTV = KD THEN T2 = T2 + TM;
GO TO OKU4;
ATLA4:
CLOSE FILE(TRANS);

/*<A07 -- PAZARLAMA AMBARINDA TRANSFERLE GELEN TOPLAMI ----*/

T3 = 0;

```

## 3.3.20

```

OPEN FILE (PTRAN) ;
ON ENDFILE (PTRAN) GO TO ATLA5;

OKU5: READ FILE (PTRAN) INTO (PTRAN_YAPI) ;
      IF K2 = KD THEN T3 = T3 + PTM;
      GO TO OKU5;
ATLA5:
      CLOSE FILE (PTRAN) ;

/*<A08 -- PAZARLAMA AMBARINDA TRANSFERLE ÇIKAN TOPLAMI ---*/

      T4 = 0;
      OPEN FILE (PTRAN) ;
      ON ENDFILE (PTRAN) GO TO ATLA6;
OKU6: READ FILE (PTRAN) INTO (PTRAN_YAPI) ;
      IF K1 = KD THEN T4 = T4 + PTM;
      GO TO OKU6;
ATLA6:
      CLOSE FILE (PTRAN) ;

/*<A09 --- İŞLETME AMBARINDA TÜKETİM TOPLAMI -----*/

      T5 = 0;
      OPEN FILE (TUKET) ;
      ON ENDFILE (TUKET) GO TO ATLA7;
OKU7: READ FILE (TUKET) INTO (TUKET_YAPI) ;
      IF KKV = KD THEN T5 = T5 + KM;
      GO TO OKU7;
ATLA7:
      CLOSE FILE (TUKET) ;

/*<A10 --- H A T A   M E S A J L A R I -----*/

      J = 0;
      IF T1 ^= TG THEN
DO; J=J+1;
      PUT FILE (LISTE) EDIT (KEY, ' İŞLETMEDE TRANSFERLE GELEN HATALI
', T1, TG)
                                  (SKIP, A(5), A, 2 F(10));
                                  END;
      IF T2 ^= TC THEN
DO; J=J+1;
      PUT FILE (LISTE) EDIT (KEY, ' İŞLETMEDE TRANSFERLE ÇIKAN HATALI
', T2, TC)
                                  (SKIP, A(5), A, 2 F(10));
                                  END;
      IF T3 ^= M03 THEN
DO; J=J+1;
      PUT FILE (LISTE) EDIT (KEY, ' PAZARLAMA TRANSFERLE GELEN HATALI
', T3, M03)
                                  (SKIP, A(5), A, 2 F(10));
                                  END;
      IF T4 ^= M07 THEN
DO; J=J+1;
      PUT FILE (LISTE) EDIT (KEY, ' PAZARLAMA TRANSFERLE ÇIKAN HATALI
', T1, TG)
                                  (SKIP, A(5), A, 2 F(10));
                                  END;

```

## 3.3.21

```

        IF T5 ^= TK THEN
        PUT FILE(LISTE) EDIT(KEY, ' İŞLETMEDE TÜKETİM HATALI
        ', T5, TK)

                                (SKIP, A(5), A, 2 F(10));
        IF PV ^= M04 THEN
DO; J=J+1;
        PUT FILE(LISTE) EDIT(KEY, ' İŞLETMEDEN PAZARLAMAYA GELEN
        HATALI ', PV, M04)
                                (SKIP, A(5), A, 2 F(10)); END;
        IF PG ^= M06 THEN
DO; J=J+1;
        PUT FILE(LISTE) EDIT(KEY, ' PAZARLAMADAN İŞLETMEYE GELEN
        HATALI ', PG, M06)
                                (SKIP, A(5), A, 2 F(10)); END;
        XX = AS + GE + PG + TG + UR - TK - TC - PV - ZA;
        IF KS ^= AS + GE + PG + TG + UR - TK - TC - PV - ZA THEN
DO; J=J+1;
        PUT FILE(LISTE) EDIT(KEY, ' İŞLETME KAPANIŞ STOKU HATALI
        ', XX, KS)
                                (SKIP, A(5), A, 2 F(10)); END;
        YY = M01 + M02 + M03 + M04 - M05 - M06 - M07;
        IF M08 ^= M01 + M02 + M03 + M04 - M05 - M06 - M07 THEN
DO; J=J+1;
        PUT FILE(LISTE) EDIT(KEY, ' PAZARLAMA KAPANIŞ STOKU HATALI
        ', YY, M08)
                                (SKIP, A(5), A, 2 F(10)); END;
        IF J > 0 THEN
        PUT FILE(LISTE) EDIT('=====') (SKIP, A);
        JJ = JJ + J;
        /*-----*/
        GO TO OKUS;
        /*-----*/
ATLAS:
        IF JJ = 0 THEN
        PUT FILE(LISTE) EDIT(I, ' ADET ÜRÜN TARANDI HATA YOK ')
        (SKIP, F(4), A);
        IF JJ > 0 THEN
        PUT FILE(LISTE) EDIT(I, ' ADET ÜRÜN TARANDI ')
        (SKIP, F(4), A);
        /*=====*/
SON:
        CLOSE FILE(LISTE);
        END UGP;
/*
// EXEC LNKEDT
// ASSGN SYS015,00E
// ASSGN SYS013,SYSPCH
// DLBL URUN, 'MODEL03.URUN', , VSAM, CAT=UCTVOLD
// DLBL AMBAR, 'MODEL03.AMBAR', , VSAM, CAT=UCTVOLD
// DLBL YAN, 'MODEL03.YAN', , VSAM, CAT=UCTVOLD
// DLBL TUKET, 'MODEL03.TUKET', , VSAM, CAT=UCTVOLD
// DLBL TRANS, 'MODEL03.TRANS', , VSAM, CAT=UCTVOLD
// DLBL GENEL, 'MODEL03.GENEL', , VSAM, CAT=UCTVOLD
// DLBL BFIAT, 'MODEL03.BFIAT', , VSAM, CAT=UCTVOLD

```

### 3.3.22

```
// DLBL URSEC, 'MODEL03.URSEC', , VSAM, CAT=UCTVOLD
// DLBL PAZAR, 'MODEL03.PAZAR', , VSAM, CAT=UCTVOLD
// DLBL YNGID, 'MODEL03.YNGID', , VSAM, CAT=UCTVOLD
// DLBL PTRAN, 'MODEL03.PTRAN', , VSAM, CAT=UCTVOLD
// DLBL CAKG, 'MODEL03.CAKG', , VSAM, CAT=UCTVOLD
* ii LST DISP=L, CLASS=A, LST=X'00E', FCB=FORM66
// EXEC
/*
/&
* ii EOJ
[]
```

## II

**DENKLEM TAKIMINA SOKULACAK ÜRÜNLERİN SAPTANMASI**

Bu bölümde **kompleks içinde üretilip iç tüketimde kullanılan veya üretilen ürünler arasında katkı amacı ile birbirine katılan (transfer edilen) ürünlerin saptanması işlemi** bilgisayar kullanılarak yapılacaktır.

**Saptanan ürünler, maliyet birim fiyatlarının bulunması amacıyla oluşturulacak denklem sisteminde yer alacaktır.**

Gider unsurlarını içeren mal ve hizmet tutarları içinde kompleks içinde üretilen ürünlerle ilgili giderlerin miktarları belli fakat birim fiyatları **henüz bilinmediği için çözülme işlemi ancak denklem takımları kullanılarak yapılabilmektedir.**

Bu bölümün iyi anlaşılabilmesi için programın akış diyagramı verilmektedir. Akış diyagramında ve programda kullanılan bölüm etiketleri ile belirlenmiş **program açıklamaları ayrıntılı olarak verilmektedir.**

**PROGRAM VE AKIŞ DİYAGRAMI AŞAMALARININ TANITIMLARI :**

- A01 - A02** arasında program içinde kullanılan kütüklerin kayıt desenleri ve değişkenlerin tanımları yapılmaktadır.
- A02 - A03** arasında ( **URSEC** ) seçilen ürün kütüğü yeni saptanacak ürünlerin kaydı için sıfırlanmaktadır
- A03 - A04** arasında ( **YNGID** ) yan ürün giderleri kütüğü yeni değerlerin kaydı için sıfırlanmaktadır
- A04 - A05** arasında ( **GENEL** ) genel giderler kütüğü yeni değerlerin kaydı için sıfırlanmaktadır
- A05 - A06** arasında ( **URUN** ) ürün kütüğünün **ilk kaydı** okunarak sıralı okumanın başlangıcı belirlenmektedir. **sıralı okumaya başlanarak ürün tipinin yan ürün veya çalışmayan kısım gideri olmaması durumunda yani ana ürün veya standart dışı olması durumunda sayac her okuma için 1 arttırılmaktadır.** sayac değeri 1 iken referans ürün kodu ( **REFK** ) anahtarın ilk 4 hanesi olarak

belirlenmektedir. ( **AMBAR** ) işletme ambarı kütüğü **URUN** kütüğü anahtarı ile okunarak işletme ambarı değerleri alınmaktadır. **AMBAR** kayıtının anahtarı ile referans ürün kodunun eşitiği durumunda üretim değerleri UU havuzunda toplanmaktadır. Eşit olmaması durumunda ise ürünün standart veya standart dışı ürün kayıtlarının bittiği anlaşılmakta << **YAZ** >> altprogramı çağrılarak (standart + standart dışı) üretim toplamı ( **US** ) belirlenerek ( **URSEC** ) seçilen ürünler kütüğüne yazılmaktadır.

- A06 - A07** arasında işletme ambarında transfer ilişkileri olan ürünlerin ve pazarlama ambarından transfer alan ürünlerin seçilen ürün tablosuna yazılması işlemi yapılmaktadır. Bu amaçla ( **URUN** ) ürün kütüğü sıralı okunmakta her okunan ürün için ( **AMBAR** ) kayıtlı ürün kütüğü anahtarı ile okunmaktadır. **TG** (transferle gelen) , **TC** (transferle çıkan) , **PG (pazarlamadan gelen)** miktarlarından birisinin sıfırdan farklı olması durumunda ürün ( **URSEC** ) seçilen ürün tablosuna << **YAZ** >> altprogramı çağrılarak yazılmaktadır.
- A07 - A08** arasında işletme ambarında tüketim ilişkileri olan ürünlerin seçilen ürün tablosuna yazılması işlemi yapılmaktadır. Bu amaçla ( **URUN** ) ürün kütüğü sıralı okunmakta her okunan ürün için ( **AMBAR** ) kayıtlı ürün kütüğü anahtarı ile okunmaktadır. **TK** (tüketim) miktarının sıfırdan farklı olması durumunda ürün ( **URSEC** ) seçilen ürün tablosuna << **YAZ** >> altprogramı çağrılarak yazılmaktadır.
- A08 - A09** arasında pazarlama ambarında transfer ilişkileri olan ürünlerin seçilen ürün tablosuna yazılması işlemi yapılmaktadır. Bu amaçla ( **URUN** ) ürün kütüğü sıralı okunmakta her okunan ürün için ( **PAZAR** ) kayıtlı ürün kütüğü anahtarı ile okunmaktadır. **M03** (transferle gelen) , **M07** (transferle çıkan) miktarından birisinin sıfırdan farklı olması durumunda ürün ( **URSEC** ) seçilen ürün tablosuna << **YAZ** >> altprogramı çağrılarak yazılmaktadır.
- A09 - A10** arasında ( **URSEC** ) seçilen ürün tablosunun kağıda dökümü yapılmaktadır. Bu amaçla ( **URSEC** ) kütüğü sıralı okunmakta her okunan kayıt uygun formatta basılmaktadır.
- A10 - A11** arasında yan ürün fiyatlarının okunup



tutarlarının ( **YNGID** ) yan ürün giderleri tablosuna yazılma işlemi yapılmaktadır. Bu amaçla ( **YAN** ) ürün kütüğü sıralı okunmakta her okunan ürün için ( **AMBAR** ) kayıtları yan ürün kütüğü anahtarı ile okunmaktadır. UR üretim miktarı ile BFY (yan ürün birim fiyatı çarpılarak ( **YNGID** ) kütüğüne << **YAZA** >> altprogramı çağrılarak yazılmaktadır.

**A11 - A12**

arasında ( **YNGID** ) yan ürün giderleri kütüğü okunup kağıda dökümü yapılmaktadır. Bu amaçla ( **YNGID** ) kütüğü sıralı okunmakta her okunan kayıt uygun formatta basılmaktadır.

**A12 - A13**

arasında ödenekli malzeme kayıtlarının okunup ürün bazında genel giderler kütüğüne yazılma işlemi yapılmaktadır. Bu amaçla ( **KMAD** ) ödenekli malzeme kütüğü sıralı okunmakta her okunan kayıt için ( **GENEL** ) genel giderler kütüğü **KMAD** ödenekli malzeme kütüğü anahtarı ile okunmaktadır. Eğer daha önce kayıt varsa mevcut tutara yeni değer ilave edilerek kayıt güncellenmekte, **yoksa yeni kayıt ilave edilmektedir.**

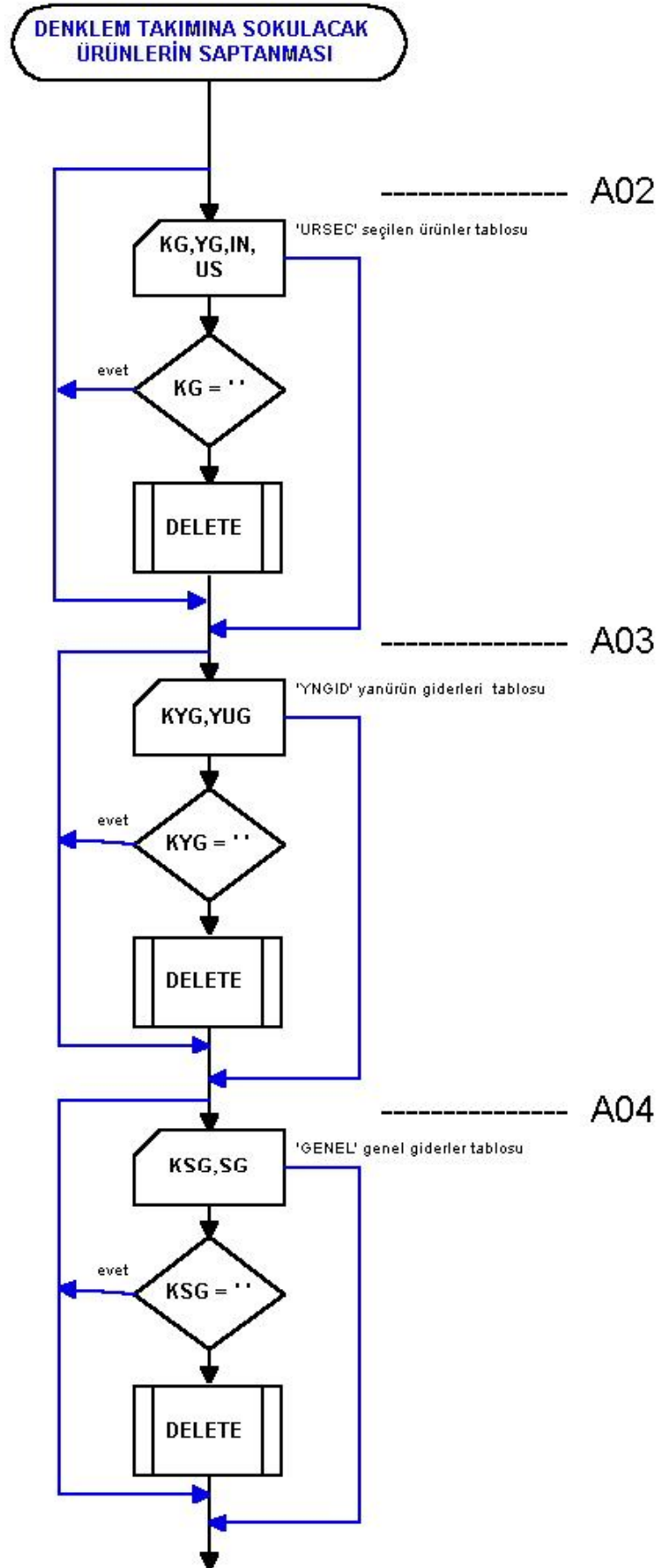
**A13 - A14**

arasında ödenekli sabit gider ( **personel, vergi - resim - harç gibi** ) kayıtların okunup çalışmayan kısım giderleri düşüldükten sonra genel giderler kütüğüne yazılma işlemi yapılmaktadır. Bu amaçla ( **MGID** ) ödenekli sabit giderler kütüğü sıralı okunmakta her okunan kayıt için önce ( **CAKG** ) çalışmayan kısım giderleri kütüğü **MGID** sabit giderler kütüğü anahtarı ile okunmakta , bundan sonrada ( **GENEL** ) genel giderler kütüğü de **MGID** ödenekli malzeme kütüğü anahtarı ile okunmaktadır. Eğer daha önce kayıt varsa mevcut tutara yeni değer ilave edilerek kayıt güncellenmekte , yoksa yeni kayıt ilave edilmektedir.

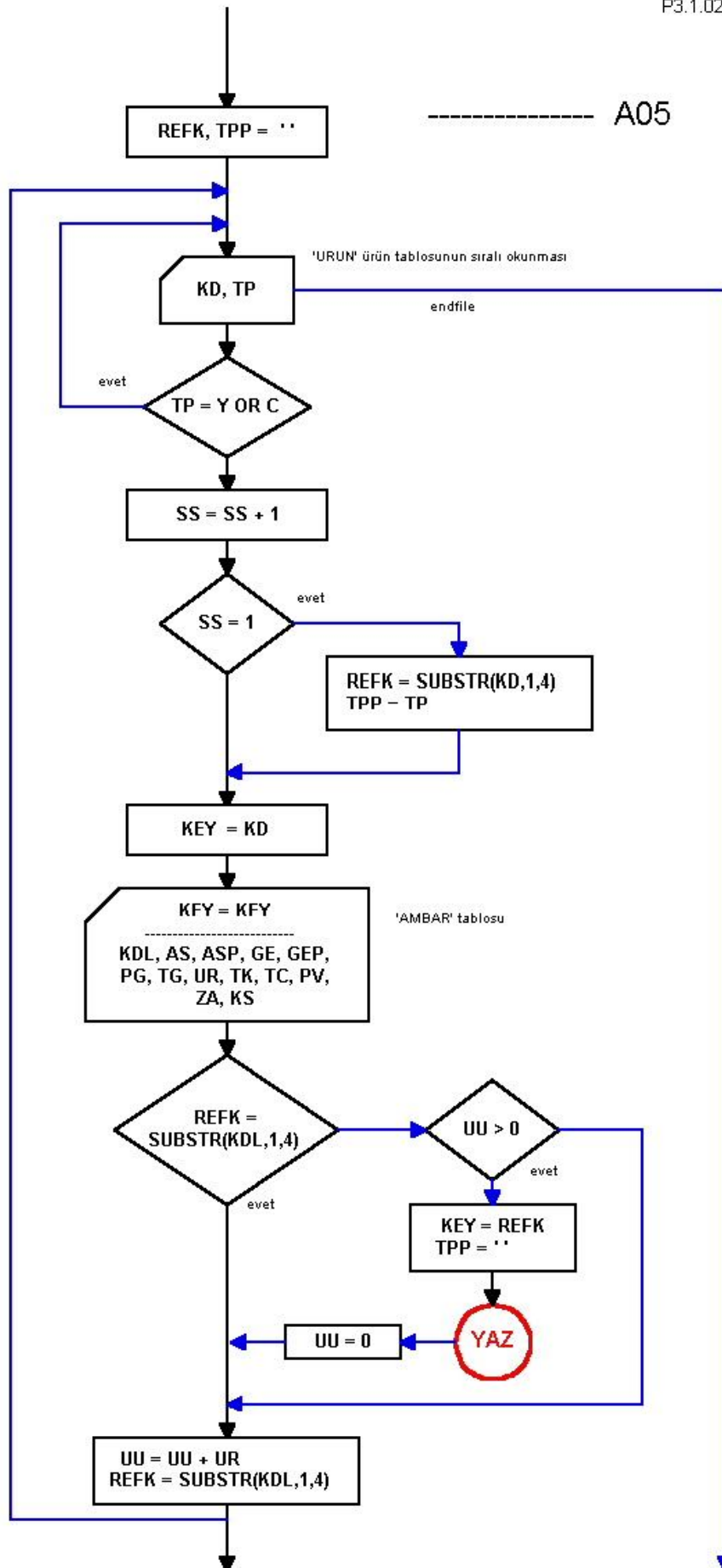
**A14 - A15**

arasında ( **GENEL** ) genel giderler kütüğü okunup kağıda dökümü yapılmaktadır. Bu amaçla ( **GENEL** ) giderler kütüğü sıralı okunmakta her okunan kayıt uygun formatta basılmaktadır.

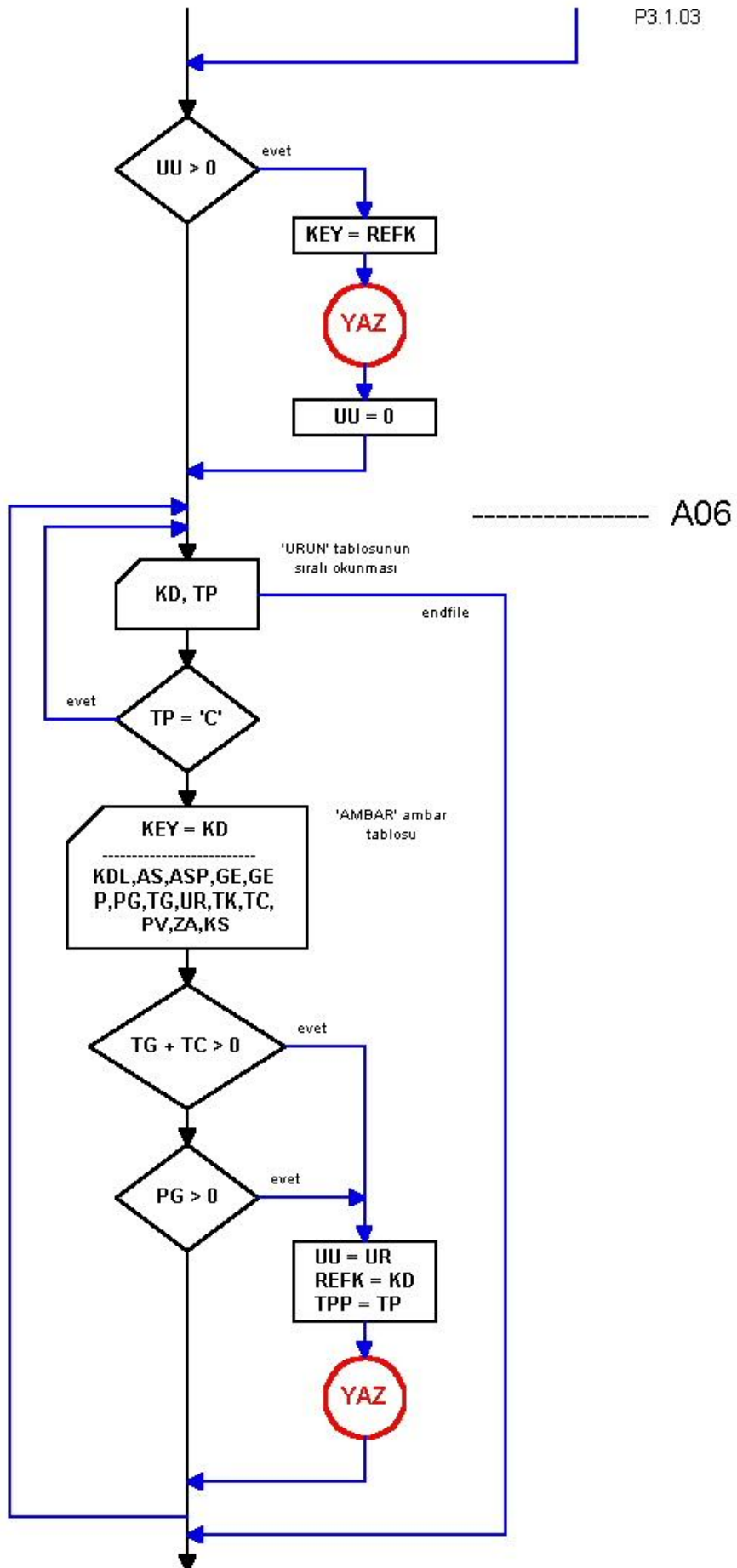






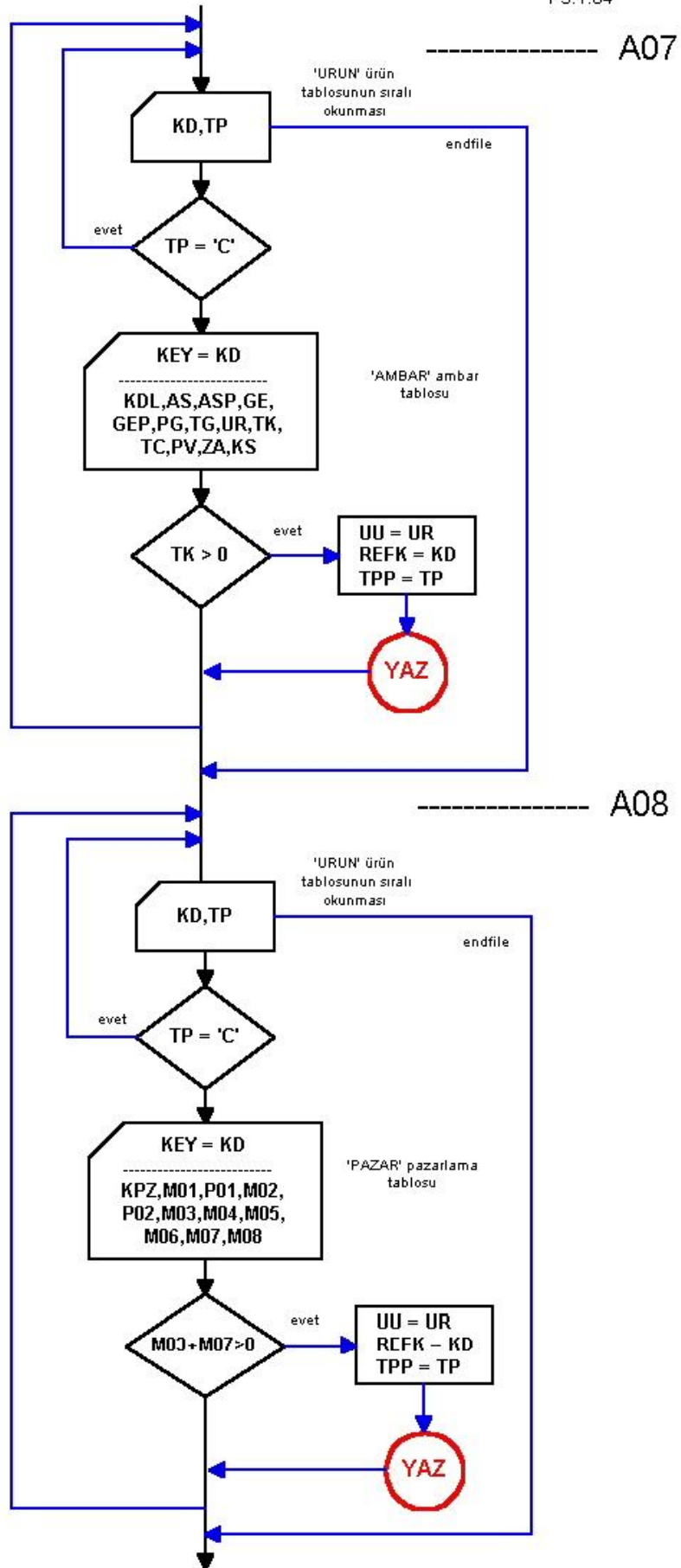




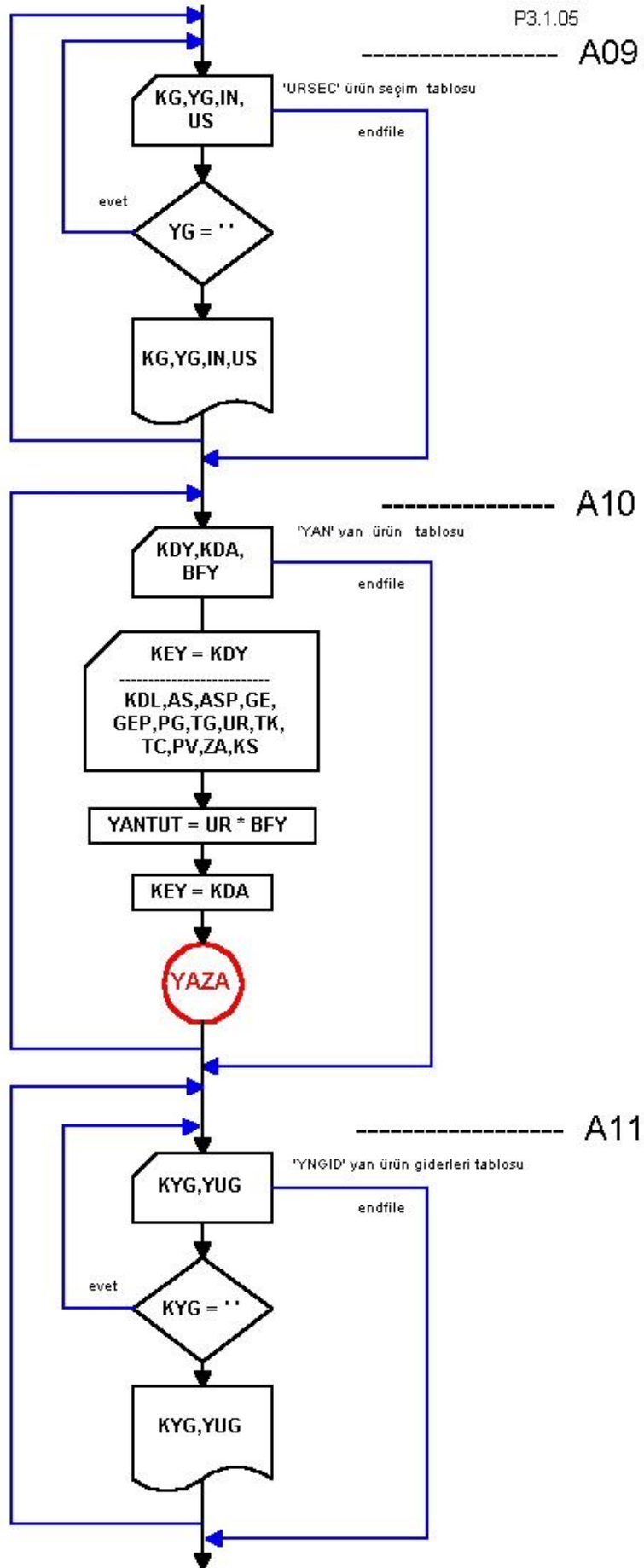




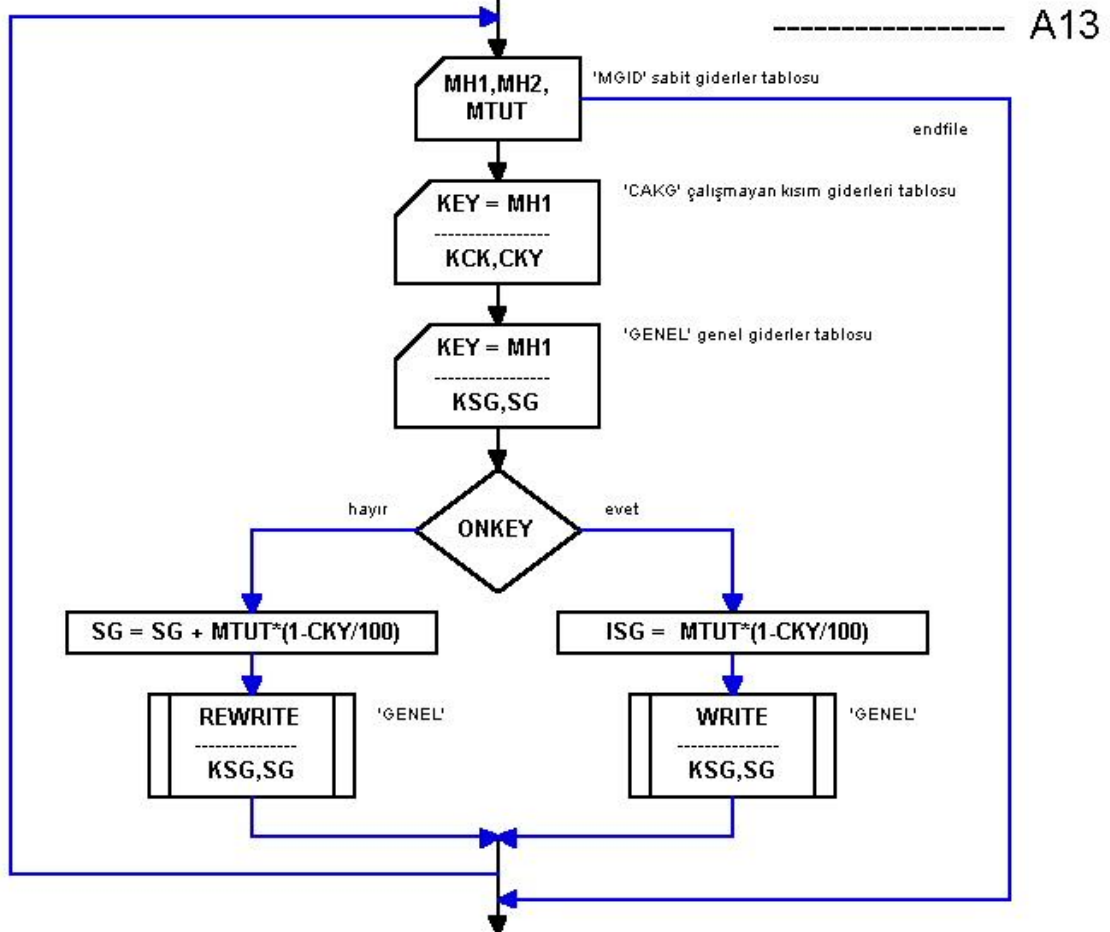
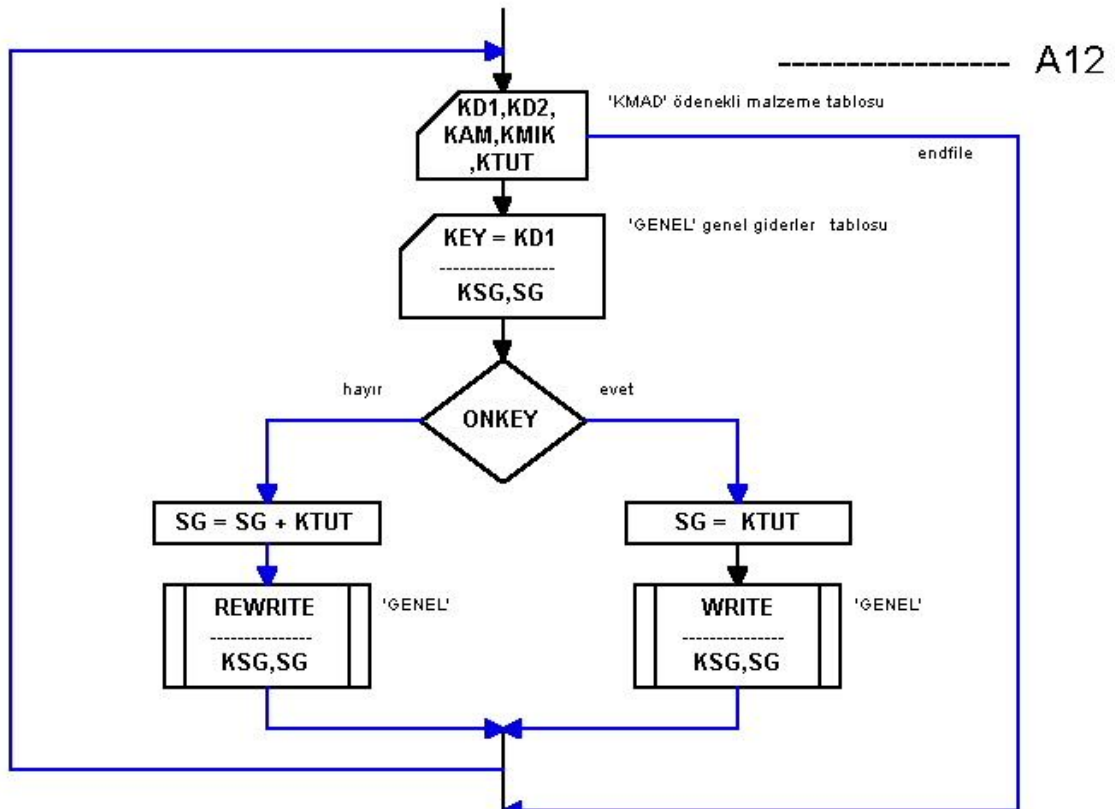




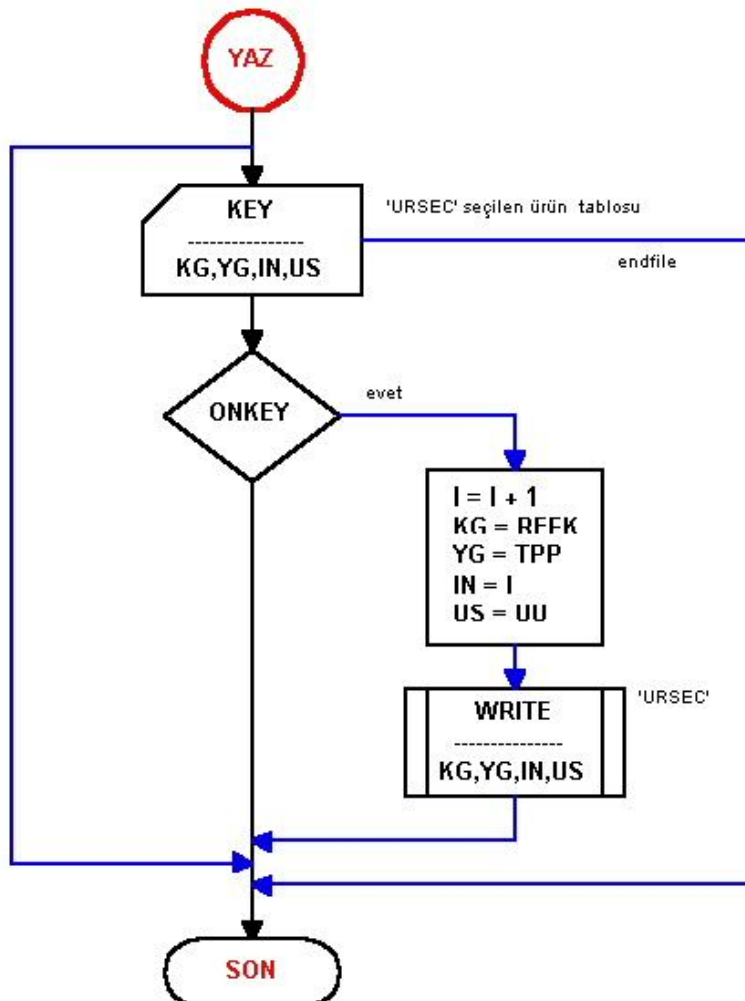
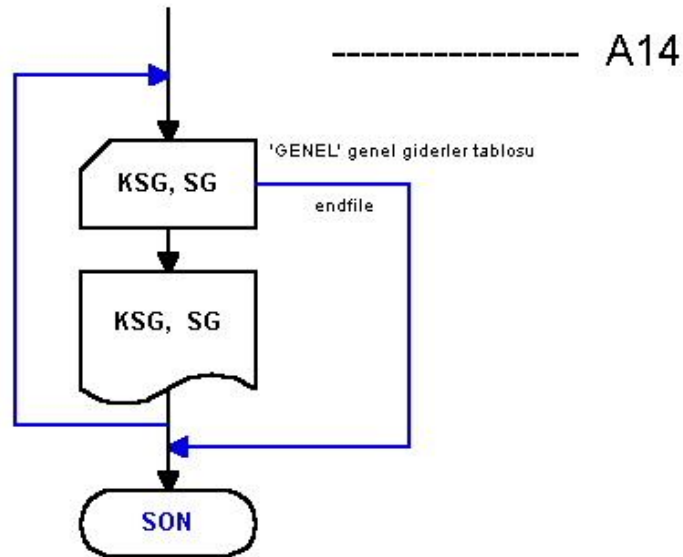






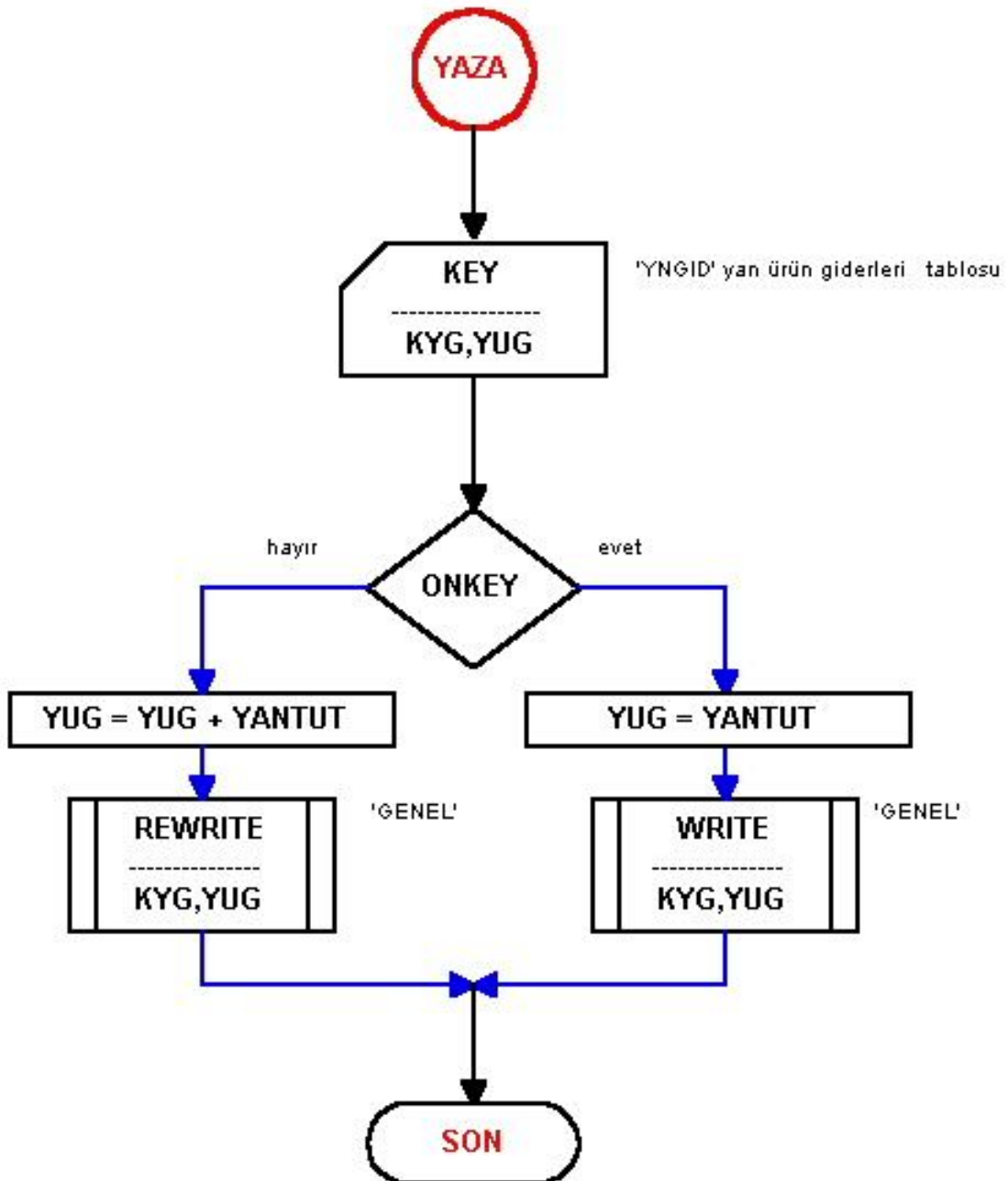














```
* İİ JOB JNM=MOD31,CLASS=A,DISP=D,PRI=9,NTFY=YES
/*****/
```

**SİSTEM ANALİZİNDE  
MATEMATİKSEL MODELLEME**

**(PARA DENGESİ BÖLÜMÜ)  
MATEMATİK MODELLEME BİLGİSAYAR UYGULAMASI  
DENKLEM TAKIMINA SOKULACAK ÜRÜNLERİN SAPTANMASI**

**UĞUR ÇAKMAKLI**

```
*****/
// JOB MOD31
// OPTION LINK
  ACTION NOMAP
// EXEC PLIOPT
* PROCESS MARGINI('!'),INCLUDE;
  UGP : PROC OPTIONS(MAIN) ;
    DEFAULT RANGE(*) FLOAT DEC VALUE (FLOAT DEC(16)) INIT(0);
    DCL URUN      FILE RECORD INPUT  KEYED ENV(VSAM);
    DCL AMBAR     FILE RECORD UPDATE KEYED ENV(VSAM);
    DCL YAN       FILE RECORD INPUT  KEYED ENV(VSAM);
    DCL TUKET     FILE RECORD INPUT  KEYED ENV(VSAM);
    DCL TRANS     FILE RECORD INPUT  KEYED ENV(VSAM);
    DCL KMAD      FILE RECORD INPUT  KEYED ENV(VSAM);
    DCL MGID      FILE RECORD UPDATE KEYED ENV(VSAM);
    DCL MGIDY     FILE RECORD OUTPUT KEYED ENV(VSAM);
    DCL GENEL     FILE RECORD UPDATE KEYED ENV(VSAM);
    DCL BFIAT     FILE RECORD UPDATE KEYED ENV(VSAM);
    DCL URSEC     FILE RECORD UPDATE KEYED ENV(VSAM);
    DCL PAZAR     FILE RECORD UPDATE KEYED ENV(VSAM);
    DCL YNGID     FILE RECORD UPDATE KEYED ENV(VSAM);
    DCL PTRAN     FILE RECORD INPUT  KEYED ENV(VSAM);
    DCL CAKG      FILE RECORD INPUT  KEYED ENV(VSAM);

/*DCL LISTE FILE STREAM OUTPUT PRINT
      ENV(MEDIUM(SYS015,1403) V RECSIZE(132) BUFFERS(2));*/

DCL LISTE FILE STREAM OUTPUT
      ENV(MEDIUM(SYS013,3525) F RECSIZE(80));

DCL (ONCODE, SUBSTR, FLOOR, DATE, TIME, STRING, ONFILE, ONKEY) BUILTIN;
DCL (I, J, N, IQ, JQ, KQ, NQ) FIXED(5);

/*<A01 --- TANIMLAR -----
*/

DCL ABC          CHAR(80) VARYING;
DCL KEY          CHAR(05);          KEY='  ';
DCL REFK        CHAR(04);          REFK='  ';
DCL TPP         CHAR(01);          TPP='  ';
```

## 3.3.44

```

DCL ANAH CHAR(10); ANAH=' ';
DCL MG1(100) CHAR(05); MG1(*) = ' ';
DCL MG2(100) CHAR(04); MG2(*) = ' ';
DCL MG3(100); MG3(*) = 0;
/*-----*/
DCL 1 URUN_YAPI,
    2 KD CHAR(05),
    2 TP CHAR(01);
DCL 1 AMBAR_YAPI,
    2 KDL CHAR(05),
    2 AS FLOAT(16),
    2 ASP FLOAT(16),
    2 GE FLOAT(16),
    2 GEP FLOAT(16),
    2 PG FLOAT(16),
    2 TG FLOAT(16),
    2 UR FLOAT(16),
    2 TK FLOAT(16),
    2 TC FLOAT(16),
    2 PV FLOAT(16),
    2 ZA FLOAT(16),
    2 KS FLOAT(16);
DCL 1 YAN_YAPI,
    2 KDY CHAR(05),
    2 KDA CHAR(05),
    2 BFY FLOAT(16);
DCL 1 TUKET_YAPI,
    2 KKV CHAR(05),
    2 KKA CHAR(05),
    2 FAM CHAR(02),
    2 KM FLOAT(16);
DCL 1 TRANS_YAPI,
    2 KTV CHAR(05),
    2 KTA CHAR(05),
    2 TM FLOAT(16);
DCL 1 KMAD_YAPI,
    2 KD1 CHAR(05),
    2 KD2 CHAR(04),
    2 KAM CHAR(02),
    2 KMIK FLOAT(16),
    2 KTUT FLOAT(16);
DCL 1 MGID_YAPI,
    2 MH1 CHAR(05),
    2 MH2 CHAR(04),
    2 MTUT FLOAT(16);
DCL 1 MGIDY_YAPI,
    2 MY1 CHAR(05),
    2 MY2 CHAR(04),
    2 MTUY FLOAT(16);
DCL 1 GENEL_YAPI,
    2 KSG CHAR(05),
    2 SG FLOAT(16);
DCL 1 BFIAT_YAPI,
    2 KF CHAR(05),
    2 XF FLOAT(16),

```

## 3.3.45

```

      2 YF          FLOAT(16),
      2 ZF          FLOAT(16);
DCL 1 URSEC_YAPI,
      2 KG          CHAR(05),
      2 YG          CHAR(01),
      2 IN          FIXED(03),
      2 US          FLOAT(16);
DCL 1 PAZAR_YAPI,
      2 KPZ         CHAR(05),
      2 M01         FLOAT(16),
      2 P01         FLOAT(16),
      2 M02         FLOAT(16),
      2 P02         FLOAT(16),
      2 M03         FLOAT(16),
      2 M04         FLOAT(16),
      2 M05         FLOAT(16),
      2 M06         FLOAT(16),
      2 M07         FLOAT(16),
      2 M08         FLOAT(16);
DCL 1 YNGID_YAPI,
      2 KYG         CHAR(05),
      2 YUG         FLOAT(16);
DCL 1 PTRAN_YAPI,
      2 K1          CHAR(05),
      2 K2          CHAR(05),
      2 PTM         FLOAT(16);
DCL 1 CAKG_YAPI,
      2 KCK         CHAR(05),
      2 CKY         FLOAT(16);
/*-----*/
      OPEN FILE(LISTE) PAGESIZE(88) LINESIZE(132);

/*<A02 --- SEÇİLEN ÜRÜN TABLOSUNUN SIFIRLANMASI -----*/

      ON ENDFILE(URSEC) GO TO ATLA02;
OKU02:READ FILE(URSEC) INTO(URSEC_YAPI);
      IF KG = ' ' THEN GO TO OKU02;
      DELETE FILE(URSEC);
      GO TO OKU02;
ATLA02:

/*<A03 ---- YAN ÜRÜN GİDERLERİ TABLOSUNUN SIFIRLANMASI -----
*/

      ON ENDFILE(YNGID) GO TO ATLA03;
OKU03:READ FILE(YNGID) INTO(YNGID_YAPI);
      IF KYG = ' ' THEN GO TO OKU03;
      DELETE FILE(YNGID);
      GO TO OKU03;
ATLA03:

/*<A04 ---- GENEL GİDERLER TABLOSUNUN SIFIRLANMASI -----
*/

      ON ENDFILE(GENEL) GO TO ATLA04;

```



## 3.3.47

```

CALL YAZ;
UU = 0;
END;

```

```

/*<A06 -- İŞLETMEDE TRANSFER İLİŞKİLERİ OLAN ÜRÜNLERİN SEÇİMİ VE --
*/
/*
----- PAZARLAMADAN GELENİ OLAN ÜRÜNLERİN SEÇİMİ -----
*/

```

```

ON KEY(URUN) BEGIN; GO TO OKU06; END;
READ FILE(URUN) INTO(URUN_YAPI) KEY(' ');
ON ENDFILE(URUN) GO TO ATLA06;
OKU06:READ FILE(URUN) INTO(URUN_YAPI);
IF TP = 'C' THEN GO TO OKU06;
KEY = KD;
ON KEY(AMBAR) BEGIN; GO TO OKU06; END;
READ FILE(AMBAR) INTO(AMBAR_YAPI) KEY(KEY);
IF TG+TC > 0 THEN DO; UU = UR; REFK=KD; TPP =TP; CALL YAZ;
END;
IF PG > 0 THEN DO; UU = UR; REFK=KD; TPP =TP; CALL YAZ;
END;
GO TO OKU06;
ATLA06:

```

```

/*<A07 ---- TÜKETİM İLİŞKİLERİ OLAN ÜRÜNLERİN SEÇİMİ -----
*/

```

```

ON KEY(URUN) BEGIN; GO TO OKU07; END;
READ FILE(URUN) INTO(URUN_YAPI) KEY(' ');
ON ENDFILE(URUN) GO TO ATLA07;
OKU07:READ FILE(URUN) INTO(URUN_YAPI);
IF TP = 'C' THEN GO TO OKU07;
KEY = KD;
ON KEY(AMBAR) BEGIN; GO TO OKU07; END;
READ FILE(AMBAR) INTO(AMBAR_YAPI) KEY(KEY);
IF TK > 0 THEN DO; UU = UR; REFK=KD; TPP =TP; CALL YAZ;
END;
GO TO OKU07;
ATLA07:

```

```

/*<A08 ---PAZARLAMADA TRANSFER İLİŞKİLERİ OLAN ÜRÜNLERİN SEÇİMİ ---
*/

```

```

ON KEY(URUN) BEGIN; GO TO OKU08; END;
READ FILE(URUN) INTO(URUN_YAPI) KEY(' ');
ON ENDFILE(URUN) GO TO ATLA08;
OKU08:READ FILE(URUN) INTO(URUN_YAPI);
IF TP = 'C' THEN GO TO OKU08;
KEY = KD;
ON KEY(PAZAR) BEGIN; GO TO OKU08; END;
READ FILE(PAZAR) INTO(PAZAR_YAPI) KEY(KEY);
IF M03+M07> 0 THEN DO; UU = 0; REFK=KD; TPP =TP; CALL YAZ;
END;
GO TO OKU08;

```





## 3.3.49

```

        YUG = YUG + YANTUT;
        REWRITE FILE(YNGID) FROM(YNGID_YAPI) KEY(KEY);
        GO TO OBA;
OAA:
        YUG = YANTUT;
        WRITE FILE(YNGID) FROM(YNGID_YAPI) KEYFROM(KEY);
OBA:
        END YAZA;

/*.....
*/
ATLA10:

/*<A11 ---- YAN ÜRÜN TUTARLARI TABLOSU DÖKÜMÜ -----
*/

        ON KEY(YNGID) BEGIN; GO TO OKU11; END;
        READ FILE(YNGID) INTO(YNGID_YAPI) KEY(' ');
        PUT FILE(LISTE) EDIT('
') (SKIP, COL(27), A);
        PUT FILE(LISTE) EDIT('YAN ÜRÜN GİDERLERİ
TABLOSU') (SKIP, COL(27), A);
        PUT FILE(LISTE)
EDIT('=====') (SKIP, COL(27), A);
        PUT FILE(LISTE) EDIT('
') (SKIP, COL(27), A);
        PUT FILE(LISTE) EDIT('      KOD      GİDER  ')
                        (SKIP, COL(29), A);
        PUT FILE(LISTE) EDIT(' (KYG)      (YUG)  ')
                        (SKIP, COL(29), A);
        PUT FILE(LISTE) EDIT('-----')
                        (SKIP, COL(29), A);
        ON ENDFILE(YNGID) GO TO ATLA11;
        OKU11:READ FILE(YNGID) INTO(YNGID_YAPI);
        PUT FILE(LISTE)
EDIT(KYG, YUG) (SKIP, COL(29), A(5), X(5), F(11, 3));
        GO TO OKU11;
        ATLA11:

/*<A12 -ÖDENEKLİ MALZEMELERİN GENEL GİDERLER TABLOSUNA YAZILMASI -
*/

        SG = 0;
        ON ENDFILE(KMAD) GO TO ATLA12;
        OKU12:READ FILE(KMAD) INTO(KMAD_YAPI);
        KEY=KD1;
        ON KEY(GENEL) BEGIN; GO TO ATLA121; END;
        READ FILE(GENEL) INTO(GENEL_YAPI) KEY(KEY);
        SG = SG + KTUT;
        REWRITE FILE(GENEL) FROM(GENEL_YAPI) KEY(KEY);
        GO TO OKU12;
        ATLA121:
        SG = KTUT;
        WRITE FILE(GENEL) FROM(GENEL_YAPI) KEYFROM(KEY);
        GO TO OKU12;

```

**ATLA12:**

```
/*<A13 - SABİT GİDERLERİN GENEL GİDERLER TABLOSUNA YAZILMASI -----
*/
/* ----- (ÇALIŞMAYAN KISIM GİDERLERİ DÜŞÜLMEKTEDİR) -----
*/
```

```
OPEN FILE(MGID);
ON ENDFILE(MGID) GO TO ATLA13;
OKU13:READ FILE(MGID) INTO(MGID_YAPI);
KEY=MH1;
/*.....*/
CKY = 0;
ON KEY(CAKG) BEGIN; GO TO ATAR131; END;
READ FILE(CAKG) INTO(CAKG_YAPI) KEY(KEY);
```

```
ATAR131:
/*.....*/
ON KEY(GENEL) BEGIN; GO TO ATLA132; END;
READ FILE(GENEL) INTO(GENEL_YAPI) KEY(KEY);
SG = SG + MTUT * (1 - (CKY/100));
REWRITE FILE(GENEL) FROM(GENEL_YAPI) KEY(KEY);
GO TO OKU13;
```

```
ATLA132:
/*.....*/
SG = MTUT * (1 - (CKY/100));
WRITE FILE(GENEL) FROM(GENEL_YAPI) KEYFROM(KEY);
GO TO OKU13;
```

```
ATLA13:
CLOSE FILE(MGID);
```

```
/*<A14 ----- GENEL GİDERLER TABLOSUNUN DÖKÜMÜ -----
*/
```

```
ON KEY(GENEL) BEGIN; GO TO OKU14; END;
READ FILE(GENEL) INTO(GENEL_YAPI) KEY(' ');
PUT FILE(LISTE) EDIT(' ') (SKIP,COL(29),A);
PUT FILE(LISTE) EDIT('GENEL GİDERLER TABLOSU') (SKIP,COL(29),A);
PUT FILE(LISTE) EDIT('=====') (SKIP,COL(29),A);
PUT FILE(LISTE) EDIT(' ') (SKIP,COL(29),A);
PUT FILE(LISTE) EDIT(' KOD GİDER ')
(SKIP,COL(29),A);
PUT FILE(LISTE) EDIT(' (KSG) (SG) ')
(SKIP,COL(29),A);
PUT FILE(LISTE) EDIT('-----')
(SKIP,COL(29),A);
ON ENDFILE(GENEL) GO TO ATLA14;
OKU14:READ FILE(GENEL) INTO(GENEL_YAPI);
PUT FILE(LISTE) EDIT(KSG,SG)
(SKIP,COL(29),A(5),X(5),F(11,4));
GO TO OKU14;
ATLA14:
```

```
/*=====
*/
SON:
```

## 3.3.51

```
      CLOSE FILE(LISTE) ;
      END UGP;
/*
// EXEC LNKEDT
// ASSGN SYS015,00E
// ASSGN SYS013,SYSPCH
// DLBL URUN, 'MODEL03.URUN', , VSAM, CAT=UCTVOLD
// DLBL AMBAR, 'MODEL03.AMBAR', , VSAM, CAT=UCTVOLD
// DLBL YAN, 'MODEL03.YAN', , VSAM, CAT=UCTVOLD
// DLBL TUKET, 'MODEL03.TUKET', , VSAM, CAT=UCTVOLD
// DLBL TRANS, 'MODEL03.TRANS', , VSAM, CAT=UCTVOLD
// DLBL KMAD, 'MODEL03.KMAD', , VSAM, CAT=UCTVOLD
// DLBL MGID, 'MODEL03.MGID', , VSAM, CAT=UCTVOLD
// DLBL MGIDY, 'MODEL03.MGIDY', , VSAM, CAT=UCTVOLD
// DLBL GENEL, 'MODEL03.GENEL', , VSAM, CAT=UCTVOLD
// DLBL BFIAT, 'MODEL03.BFIAT', , VSAM, CAT=UCTVOLD
// DLBL URSEC, 'MODEL03.URSEC', , VSAM, CAT=UCTVOLD
// DLBL PAZAR, 'MODEL03.PAZAR', , VSAM, CAT=UCTVOLD
// DLBL YNGID, 'MODEL03.YNGID', , VSAM, CAT=UCTVOLD
// DLBL PTRAN, 'MODEL03.PTRAN', , VSAM, CAT=UCTVOLD
// DLBL CAKG, 'MODEL03.CAKG', , VSAM, CAT=UCTVOLD
* ïï LST DISP=L, CLASS=A, LST=X'00E', FCB=FORM88
// EXEC
/*
/&
* ïï EOJ
```

**SEÇİLEN ÜRÜNLER TABLOSU**

| <b>KOD<br/>(KG)</b> | <b>ÜRÜN TİPİ<br/>(YG)</b> | <b>İNDİSİ<br/>(İN)</b> | <b>TOPLAM<br/>ÜRETİM<br/>(US)</b> |
|---------------------|---------------------------|------------------------|-----------------------------------|
| 1000                |                           | 1                      | 282                               |
| 10001               | D                         | 5                      |                                   |
| 10002               | D                         | 6                      |                                   |
| 1010                | Y                         | 7                      |                                   |
| 2000                |                           | 2                      | 1255                              |
| 20001               | D                         | 13                     |                                   |
| 20002               | D                         | 15                     |                                   |
| 2010                | Y                         | 8                      |                                   |
| 2020                | Y                         | 9                      |                                   |
| 3000                |                           | 14                     | 0                                 |
| 3010                | Y                         | 10                     |                                   |
| 3020                | Y                         | 11                     |                                   |
| 3030                | Y                         | 12                     |                                   |
| 4000                |                           | 3                      | 620                               |
| 5000                |                           | 4                      | 540                               |

**YAN ÜRÜN GİDERLERİ TABLOSU**

| <b>KOD<br/>(KYG)</b> | <b>GİDER<br/>(YUG)</b> |
|----------------------|------------------------|
| 1000                 | 325.500                |
| 2000                 | 2600.000               |
| 3000                 | 0.000                  |

**GENEL GİDERLER TABLOSU**

| <b>KOD<br/>(KSG)</b> | <b>GİDER<br/>(SG)</b> |
|----------------------|-----------------------|
| 1000                 | 4700.0000             |
| 2000                 | 5760.0000             |
| 3000                 | 0.0000                |
| 3099                 | 500.0000              |
| 4000                 | 2000.0000             |
| 5000                 | 3000.0000             |

## III

**DENKLEM MATRİSİ ELEMANLARININ BULUNMASI  
VE  
GAUSS DENKLEM MATRİSİ SİSTEMİNİN ÇÖZÜLMESİ**

II. Bölümde denklem sistemi ile çözümlenmesi gereken ürünlerin yer aldığı ( **URSEC** ) seçilen ürünler kütüğü oluşturulmuştur. Bu bölümde URSEC kütüğünde kayıtlı ürünlerin birim fiyatları **G A U S S** eliminasyon yöntemi ile çözülecektir.

**URSEC** kütüğünde yer almayan ürünler ise normal hesaplama yöntemleriyle bulunacaktır.

Bu bölümün iyi anlaşılabilmesi için programın akış diyagramı verilmektedir. **Akış diyagramında ve programda kullanılan bölüm etiketleri ile belirlenmiş program açıklamaları ayrıntılı olarak verilmektedir.**

**PROGRAM VE AKIŞ DİYAGRAMI AŞAMALARININ TANITIMLARI :**

- A01 - A02** arasında program içinde kullanılan kütüklerin kayıt desenleri ve değişkenlerin tanımları yapılmaktadır.
- A02 - A03** arasında ( **BFIAT** ) **birim fiyat kütüğü yeni saptanacak ürünlerin kayıtları için sıfırlanmaktadır**
- A03 - A04** arasında denklem takımı sisteminin boyutunun tayini için seçilen ürün kütüğündeki kayıtlı ürün adedi sayılmaktadır. Bu amaçla ( **URSEC** ) seçilen ürün kütüğünün **tümü taranmakta** her kayıt için **N** sayısı bir arttırılmaktadır.
- A04 - A05** arasında denklem takımı matrisi **AQ(i,j)** nin tüm elemanları sıfırlanmakta, ondan sonrada **köşegen** değerleri 1 yapılmaktadır. **Burada AQ matrisinin boyutu 3\*N olarak alınmalıdır. (teorik bölümde anlatıldığı gibi)**
- A05 - A06** arasında ( **ana ürün + standart dışı ürün** ) toplamı değerleri I. bölge altmatris elemanlarına atanmaktadır. Bu amaçla ( **URSEC** ) seçilen ürün kütüğü sıralı okunmakta **I = IN** indisi ve **US** toplam üretim değeri AQ matrisine atanmaktadır.

- A06 - A07** arasında yan ürünler için I. bölge altmatrisine atamalar yapılmaktadır. Bu amaçla ( **URSEC** ) seçilen ürünler kütüğü sıralı okunmakta yan ürün kayıtına rastlanması durumunda URSEC kütüğü anahtarı ile ( **YAN** ) yan ürün kütüğü okunarak **BFY** birim fiyat değeri alınarak AQ matrisine atanmaktadır.
- A07 - A08** arasında standart dışı ürünler için **I. bölge** altmatrisine atamalar yapılmaktadır. Bu amaçla ( **URSEC** ) seçilen ürünler kütüğü sıralı okunmakta standart dışı ürün kayıtına rastlanması durumunda **I = IN** indisi belirlenmekte ( **URSEC** kütüğü anahtarının ilk 4 hanesi anahtar kabul edilerek tekrar ( **URSEC** ) seçilen ürünler kütüğü okunarak ana ürün indisi **J = IN** elde edilip AQ matrisine atamalar yapılmaktadır.
- A08 - A09** arasında tüketimlerle ilgili **II. bölge** altmatrisine atamalar yapılmaktadır. Bu amaçla ( **TUKET** ) tüketim kütüğü sıralı okunmakta birinci aşamada veren ürün kodu KKV anahtarı ile ( **URSEC** ) seçilen ürünler kütüğü okunmakta **J = IN** indisi belirlenmekte, ikinci aşamada ise alan ürün kodu **KKA** anahtarı ile ( **URSEC** ) seçilen ürünler kütüğü tekrar okunarak **I = IN** indisi elde edilip KM tüketim miktarı **AQ** matrisine atanmaktadır.
- A09 - A10** arasında transferlerle ilgili **V. bölge** altmatrisine atamalar yapılmaktadır. Bu amaçla ( **TRANS** ) transfer kütüğü sıralı okunmakta birinci aşamada veren ürün kodu **KTV** anahtarı ile ( **URSEC** ) seçilen ürünler kütüğü okunmakta **J = IN** indisi belirlenmekte, ikinci aşamada ise alan ürün kodu **KTA** anahtarı ile ( **URSEC** ) seçilen ürünler kütüğü tekrar okunarak **I = IN** indisi elde edilip **TM** transfer miktarı **AQ** matrisine atanmaktadır.
- A10 - A11** arasında işletme ambarı değerleri için **IV , V , VI VIII , XI. bölge** altmatrislerine atamalar yapılmaktadır. Bu amaçla ( **AMBAR** ) ambar kütüğü sıralı okunmakta **AMBAR** kütüğü anahtarı ile ( **URSEC** ) seçilen ürünler kütüğü okunarak **I = IN** indisi belirlenmekte, **PG** pazarlama ambarından gelen , **PV** pazarlama ambarına verilen , **ASP** açılış stoku parası , **GEP** kompleks dışından gelen miktarın parası , **AS** açılış stoku , **GE** kompleks dışından gelen , **TG** transferle gelen , **UR** üretim miktarı değerleri **AQ** matrisine atanmaktadır.
- A11 - A12** arasında pazarlama ambarı değerleri için **IX , XII,**

bölge altmatrislerine atamalar yapılmaktadır. Bu amaçla ( **PAZAR** ) pazarlama ambarı kütüğü sıralı okunmakta **PAZAR** kütüğü anahtarı ile ( **URSEC** ) seçilen ürünler kütüğü okunarak **I = IN** indisi belirlenmekte, **P01** açılış stoku parası , **P02** kompleks dışından gelen miktarın parası , **M01** açılış stoku , **M02** kompleks dışından gelen, **M03** transferle gelen , **M04** işletme ambarından gelen değerler **AQ** matrisine atanmaktadır.

**A12 - A13** arasında genel giderlerle ilgili **X. bölge** altmatrisine atamalar yapılmaktadır. Bu amaçla ( **GENEL** ) genel giderler kütüğü sıralı okunmakta birinci aşamada **GENEL** kütüğü anahtarı ile ( **YNGID** ) yan ürün giderleri kütüğü okunarak **YUG** yan ürün gideri alınmakta, ikinci aşamada ise yine **GENEL** kütük anahtarı ile ( **URSEC** ) seçilen ürünler kütüğü okunarak **I = IN** indisi elde edilip ( **SG - YUG** ) hesaplanıp **AQ** matrisine atanmaktadır.

**A13 - A14** arasında pazarlama ambarı transferleri ile ilgili **IX. bölge** altmatrisine atamalar yapılmaktadır. Bu amaçla ( **PTRAN** ) pazarlama ambarı transfer kütüğü sıralı okunmakta birinci aşamada veren ürün kodu **K1** anahtarı ile ( **URSEC** ) seçilen ürünler kütüğü okunmakta **J = IN** indisi belirlenmekte, ikinci aşamada ise alan ürün kodu **K2** anahtarı ile ( **URSEC** ) seçilen ürünler kütüğü tekrar okunarak **I = IN** indisi elde edilip **PTM** transfer miktarı **AQ** matrisine atanmaktadır.

**A14 - A15** arasında transfer veya tüketim ilişkileri olması nedeniyle seçilen ürünler listesine giren fakat kendi üretimi olmayan ana ürünler için **I. bölge** altmatrisinde düzenleme yapılmaktadır. Bu amaçla ( **URSEC** ) seçilen ürünler kütüğü sıralı okunmakta üretim değeri olmayan ana ürün kaydına rastlanması durumunda **I = IN** indisi belirlenip **AQ** matrisinin **I. bölgesinde** bu ürüne ait köşegen değeri **1** ve diğer satır elemanları sıfıra eşitlenmektedir.

**A15 - A16** arasında atamalar sonunda eleman değerleri belirlenmiş **AQ matrisinin** her altmatris grubu için **ayrı ayrı tablolar** halinde dökümü yapılmaktadır.

**A16 - A17** arasında denklem sistemine girecek ürün adedinin üç katı alınarak **AQ** matrisinin boyutu yine **N** sayısı değişkenine atanmakta, **G A U S S** alt programı çağrılarak sistemin çözümü sağlanmaktadır

**A17 - A18** arasında çözüm sonrasında elde edilen **proses (fabrika)** , işletme ambarı ortalama , pazarlama ambarı ortalama birim fiyatları ( **BFIAT** ) birim fiyat kütüğüne yazılmaktadır. Bu amaçla ( **URSEC** ) seçilen ürünler kütüğü sıralı olarak okunmakta **I = IN** indisi elde edilmekte, çözüm aşamasında elimine edilmiş **AQ** matrisinin **X.** , **XI.** , **XII.** bölge altmatrisleri çözümleri gösterdiği için bu altmatrisler **XXF**, **YYF**, **ZZF** birim fiyat değişkenlerine atanmakta, << **YAZY** >> alt programı çağrılarak ( **BFIAT** ) birim fiyat kütüğüne yazılmaktadır.

**A18 - A19** seçilen ürünler kütüğünde olmayan ürünlerin birim fiyatları bulunmaktadır. Bu amaçla ( **URUN** ) ürün kütüğü sıralı okunmakta **URUN** kütüğü anahtarı ile ( **URSEC** ) seçilen ürünler kütüğü okunmak istenmektedir. Eğer normal okuma yapılabilmisse ürün **URSEC** kütüğünde vardır ve **denklem takımı çözümü ile birim fiyatları bulunmuş demektir**, bu durumda başka ürün kayıtları okumak için başa dönülmektedir. Eğer **URSEC** kütüğünde yoksa denklem takımına girmediği için birim fiyatlar hesaplanmalıdır.

-- Ürün tipi yan ürünse ( **URUN** ) ürün kütüğü anahtarı ile ( **YAN** ) yan ürün kütüğü okunmakta veri olarak verilen **BFY** fabrika birim fiyatı **XXF** değişkenine atanmaktadır.

-- Ürün tipi standart dışı ise ( **URUN** ) ürün kütüğü anahtarının ilk dört hanesini anahtar kabul edip ( yani ana ürünün anahtarını belirleyerek ) ( **BFIAT** ) birim fiyat kütüğü okunmakta **XF** fabrika birim fiyatı **XXF** e atanmaktadır.

İşleme devam edip ( **URUN** ) ürün kütüğü anahtarı ile ( **AMBAR** ) ambar kütüğü okunmakta, işletme ambarı ortalama birim fiyatı:

$$\mathbf{YYF} = ( \mathbf{ASP} + \mathbf{GEP} + \mathbf{UR*XXF} ) / ( \mathbf{AS} + \mathbf{GE} + \mathbf{UR} )$$

fomülü ile bulunmaktadır.

( **URUN** ) ürün kütüğü anahtarı ile ( **PAZAR** ) pazarlama ambarı kütüğü okunmakta, pazarlama ambarı ortalama birim fiyatı:

$$\mathbf{ZZF} = ( \mathbf{P01} + \mathbf{P02} + \mathbf{M04*YYF} ) / ( \mathbf{M01} + \mathbf{M02} + \mathbf{M04} )$$

fomülü ile bulunmaktadır.

Bu aşamalardan sonra hesaplanan **XXF** , **YYF** , **ZZF**

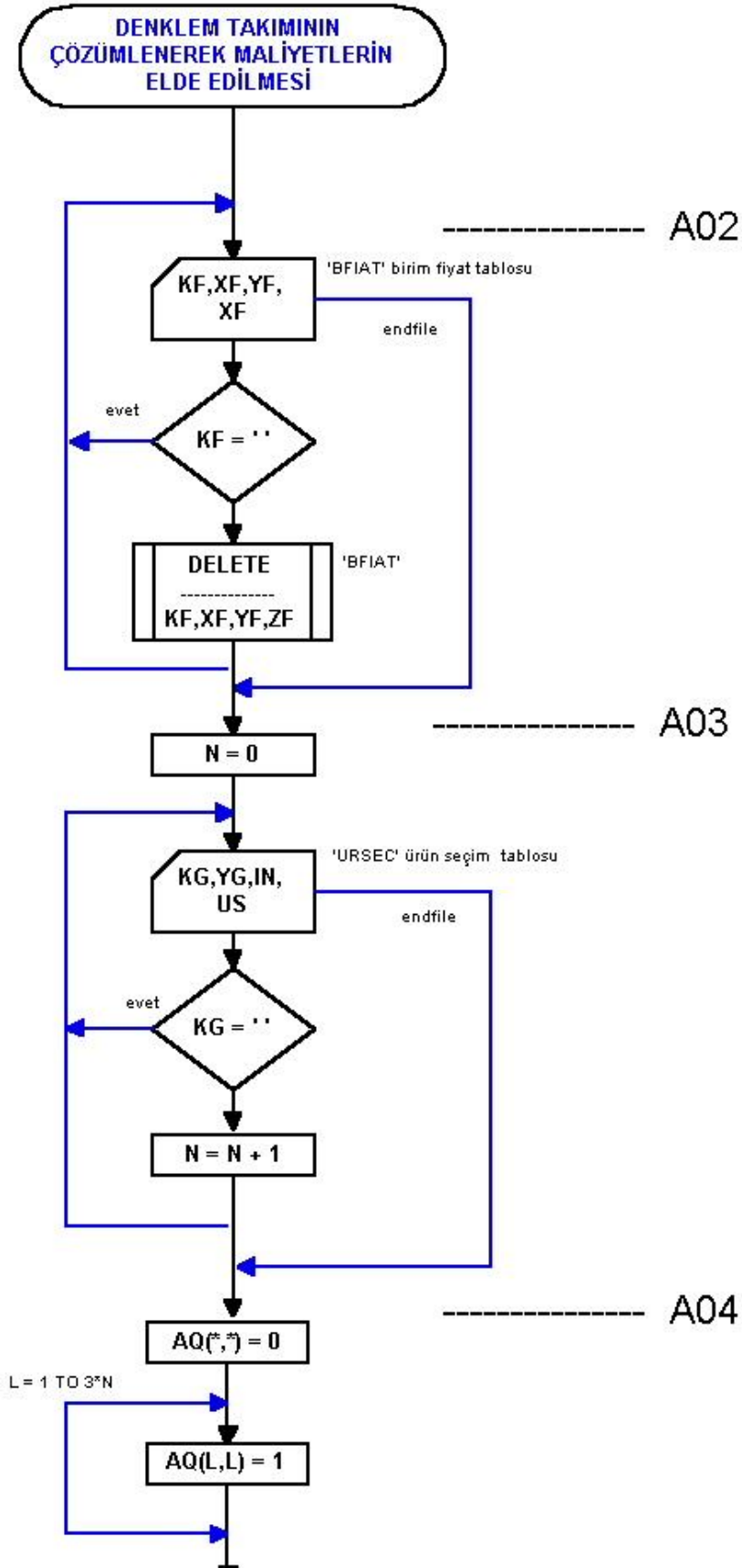


### 3.3.57

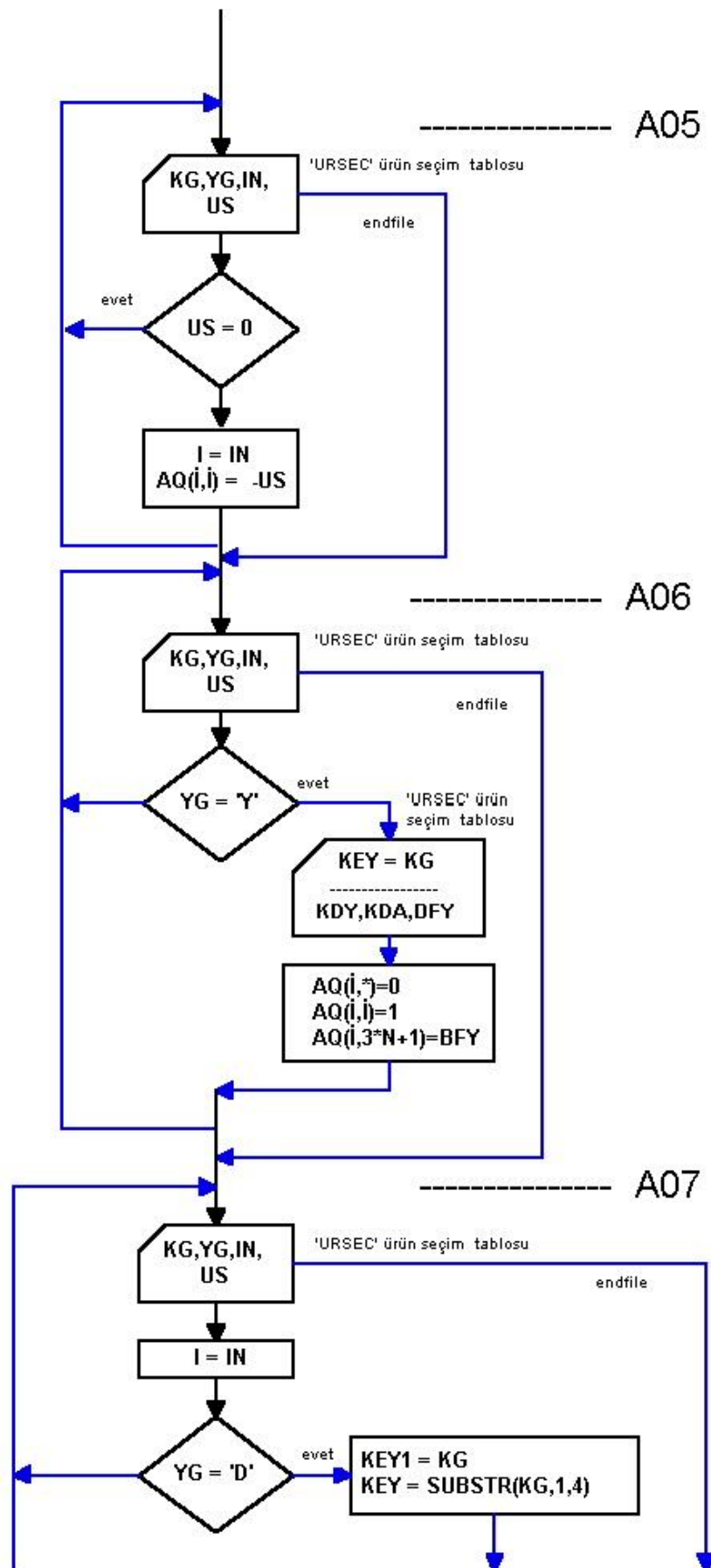
birim fiyatları << YAZY >> altprogramı çağrılarak  
( **BFIAT** ) kütüğüne yazılmaktadır.

**A19 - A20** arasında ( **BFIAT** ) birim fiyat kütüğü okunup  
kağıda dökümü yapılmaktadır. Bu amaçla ( **BFIAT** )  
birim fiyat kütüğü sıralı okunmakta her okunan  
kayıt uygun formatta basılmaktadır.

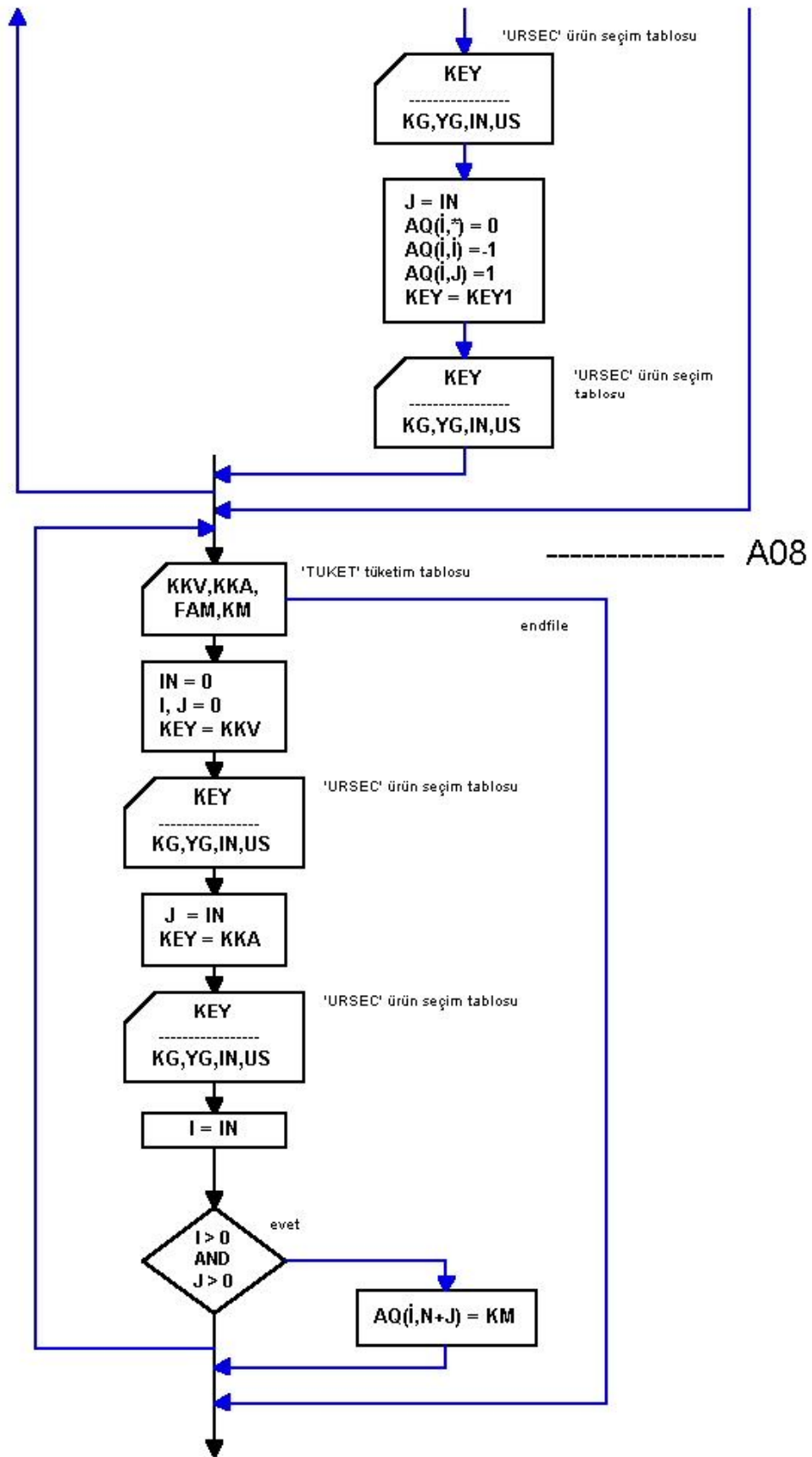






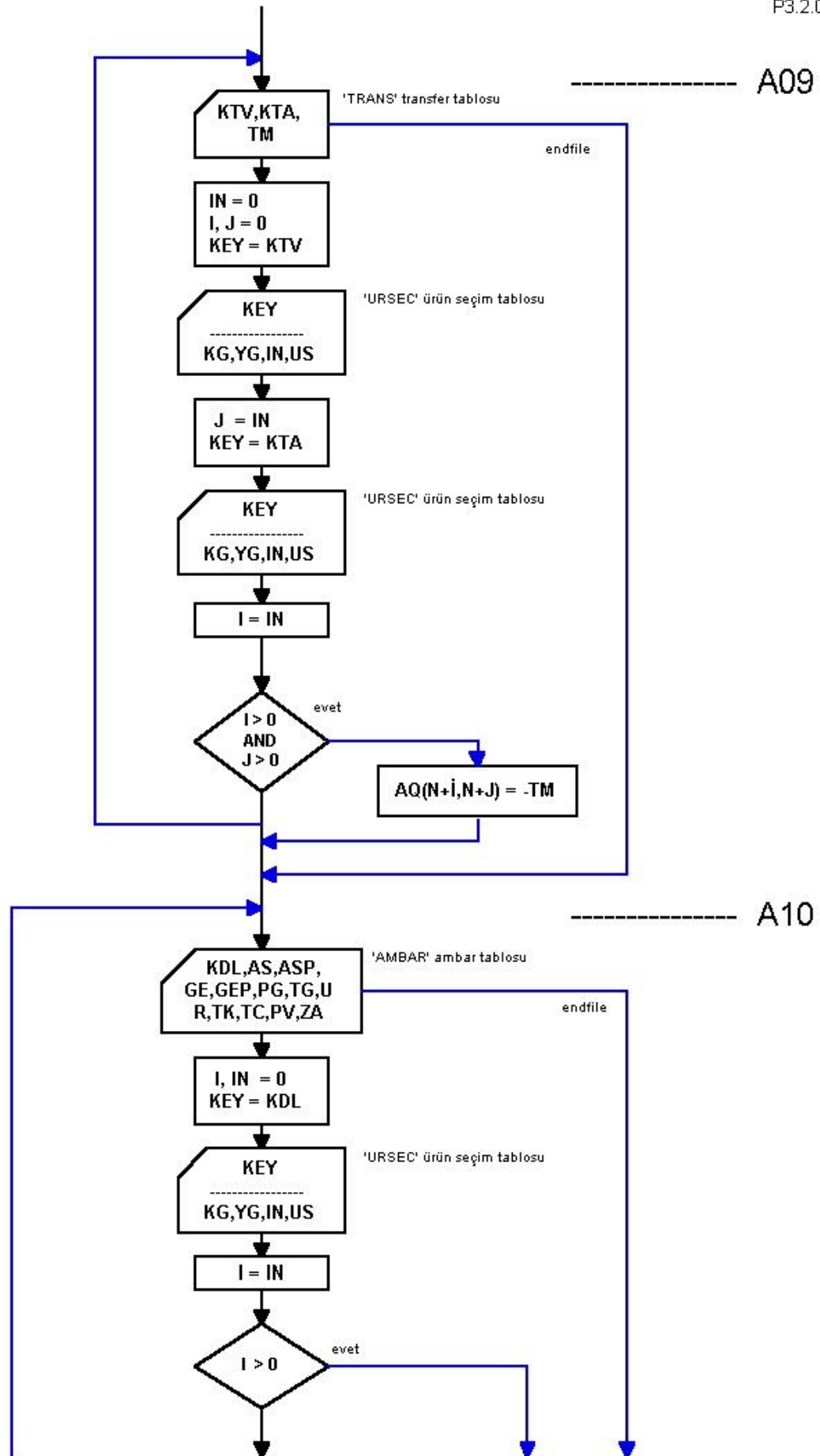




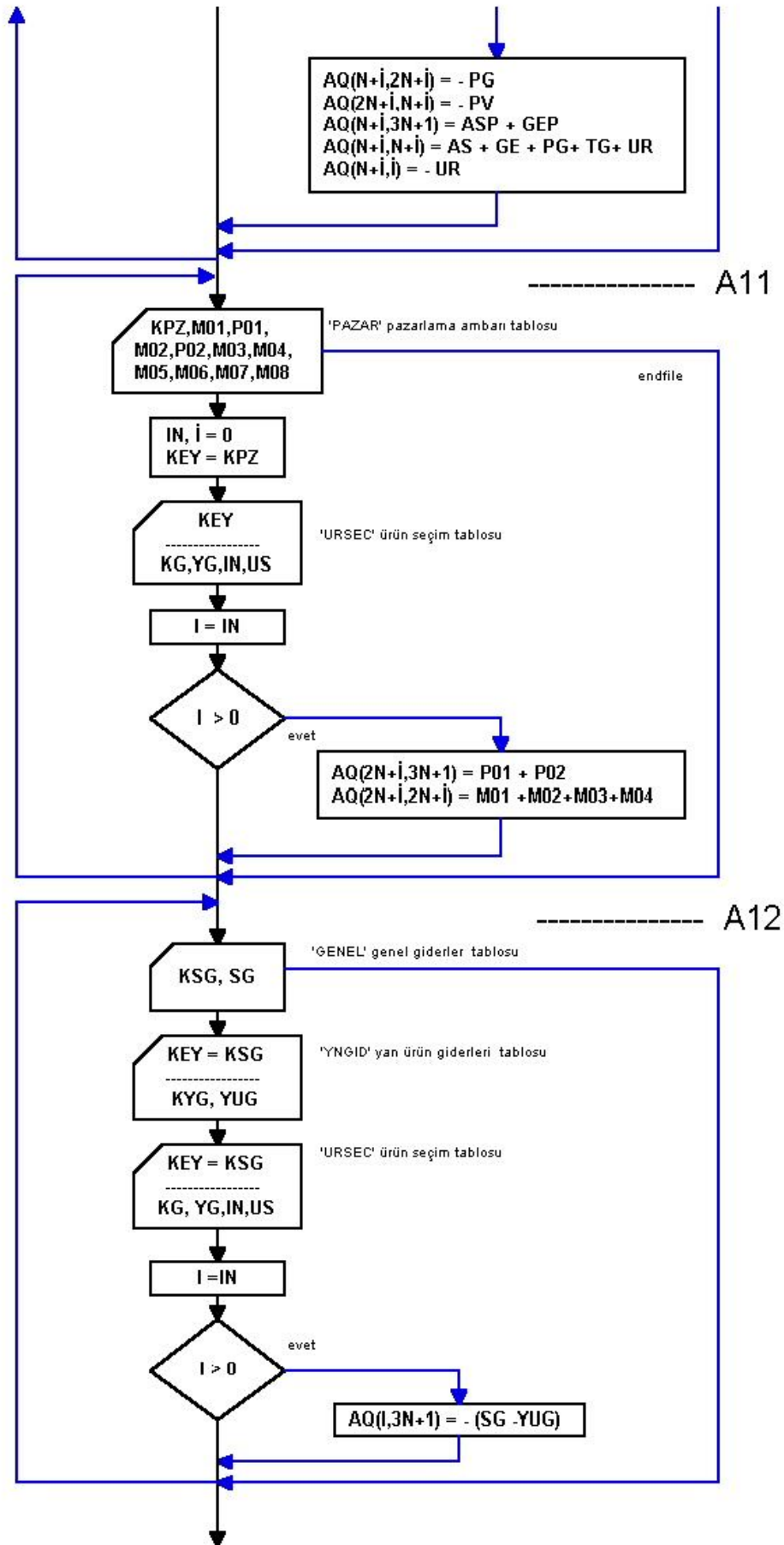




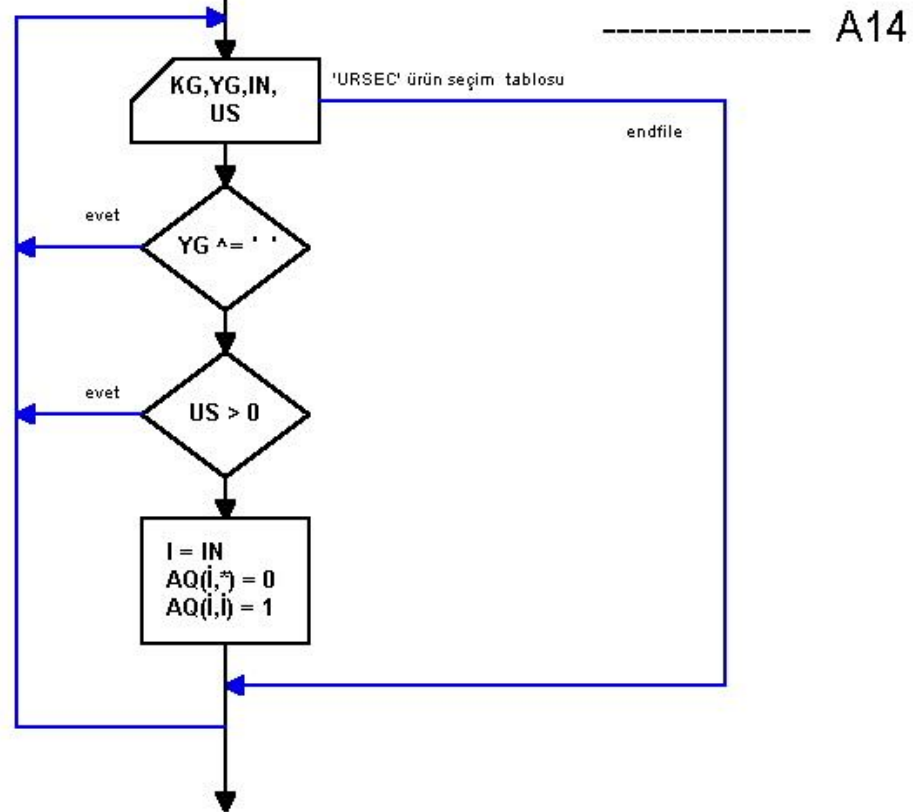
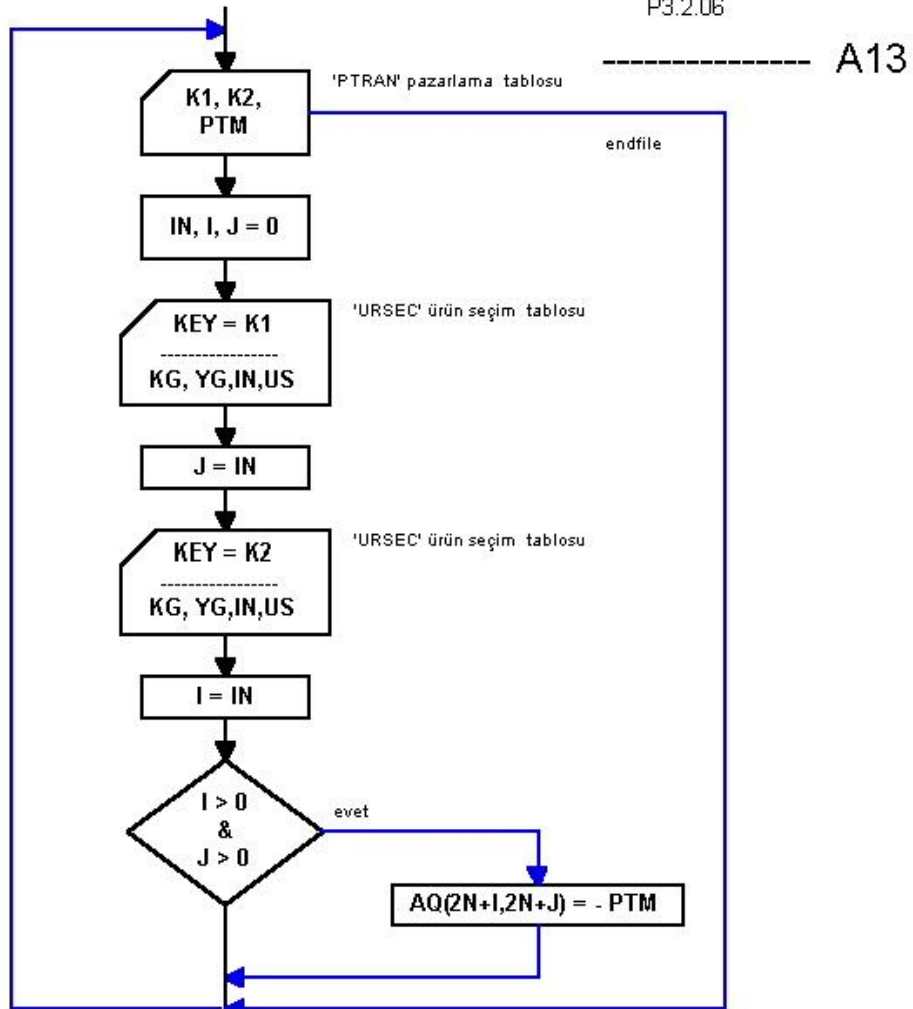




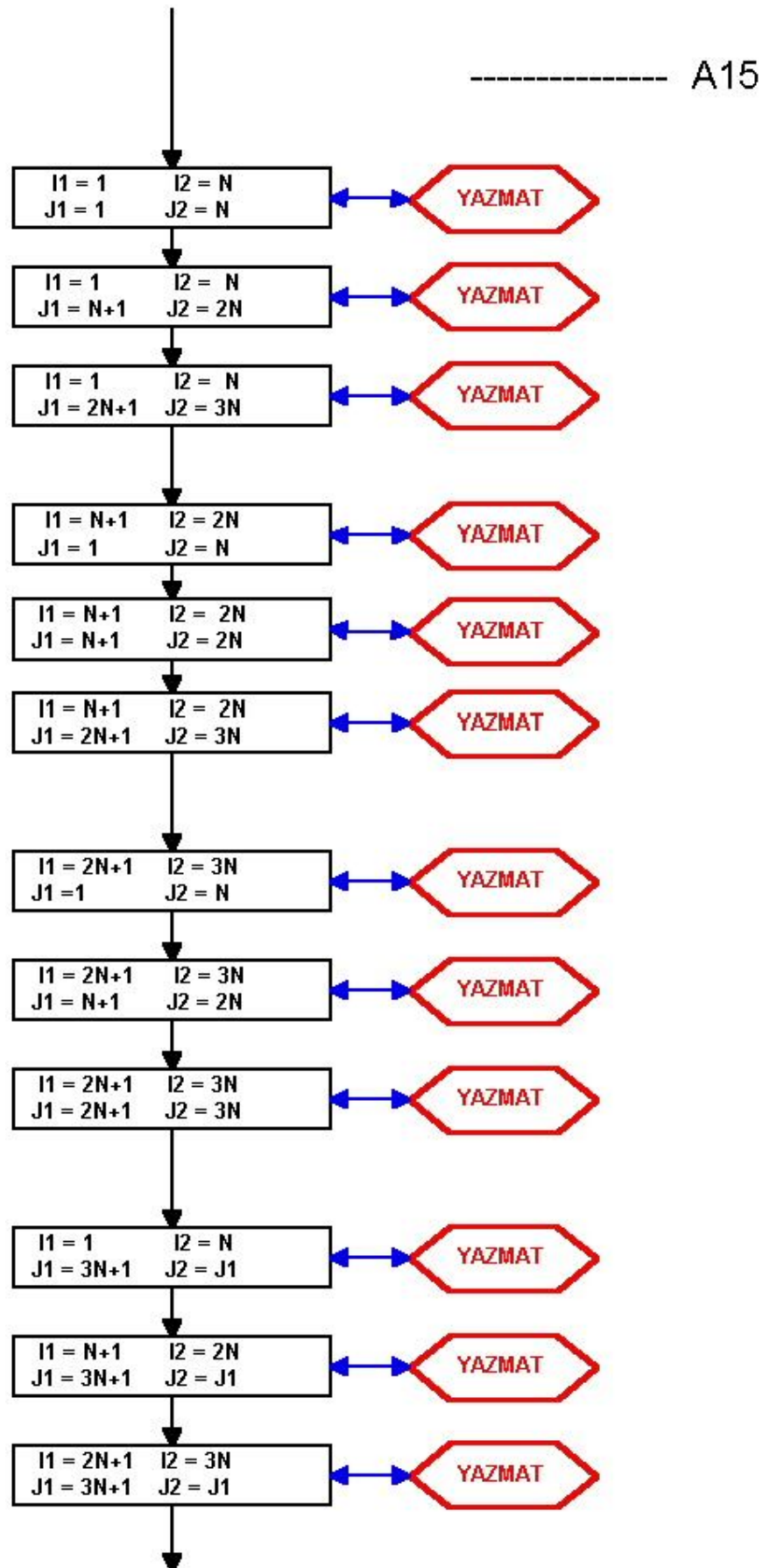






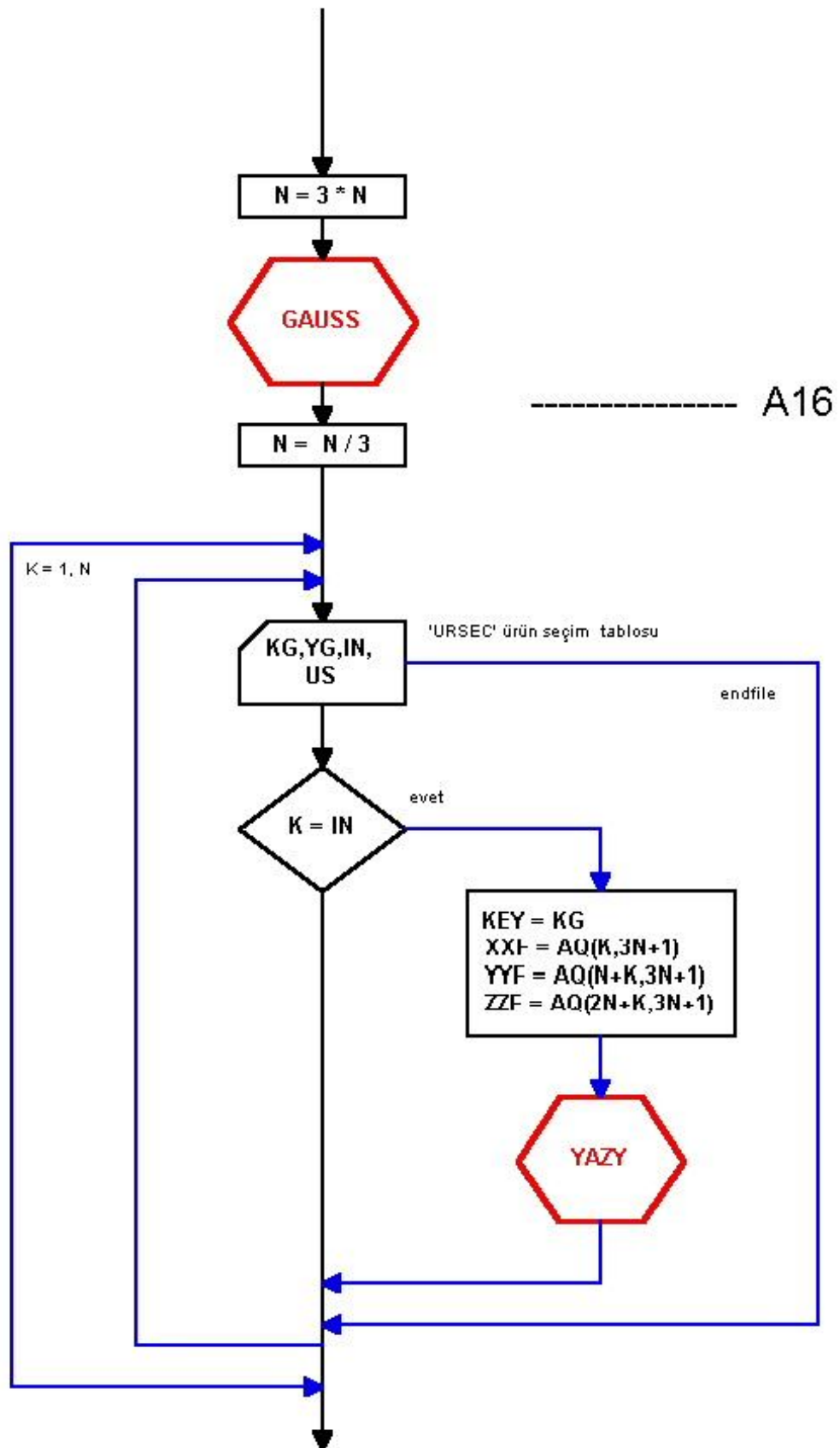




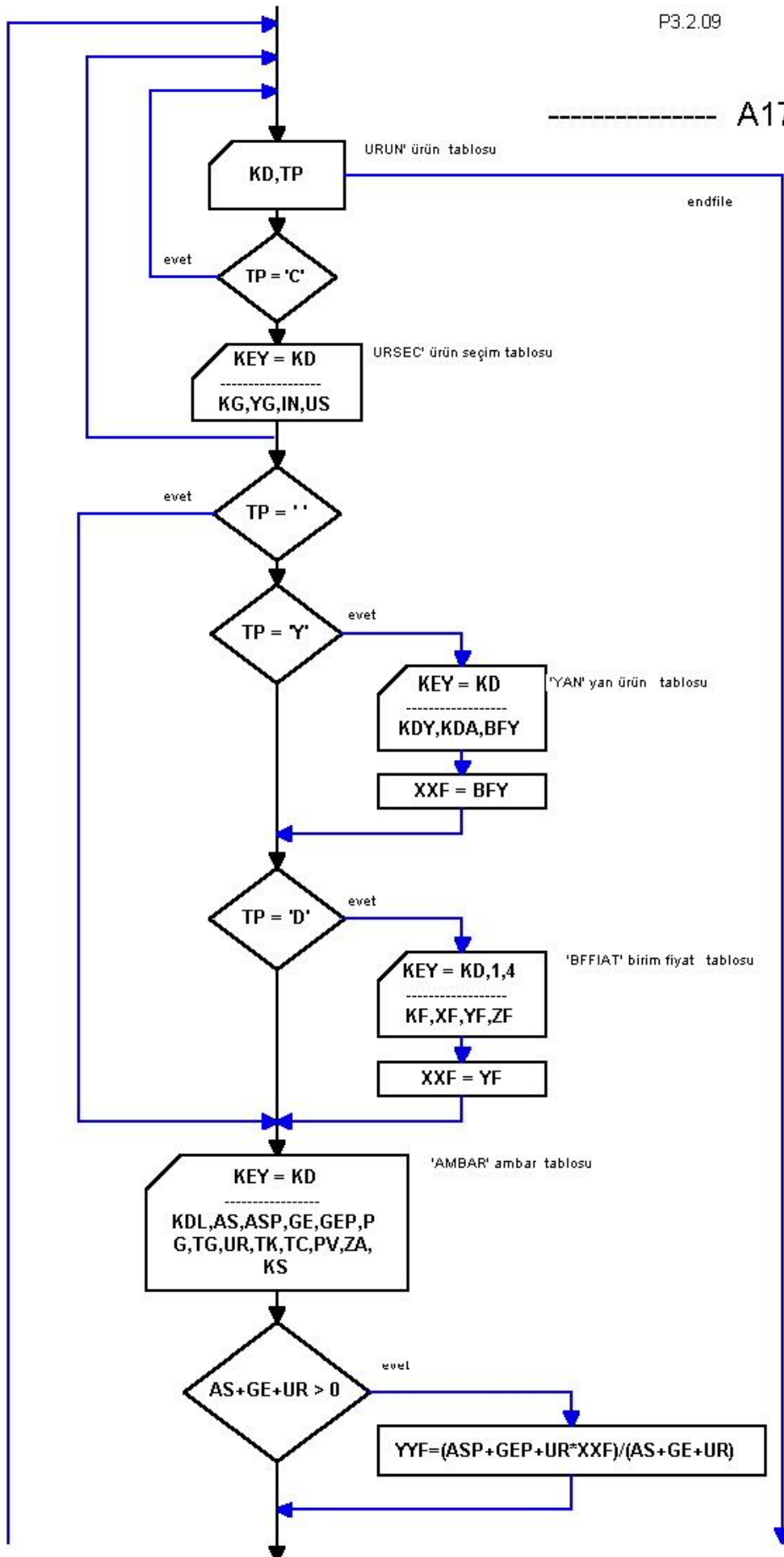




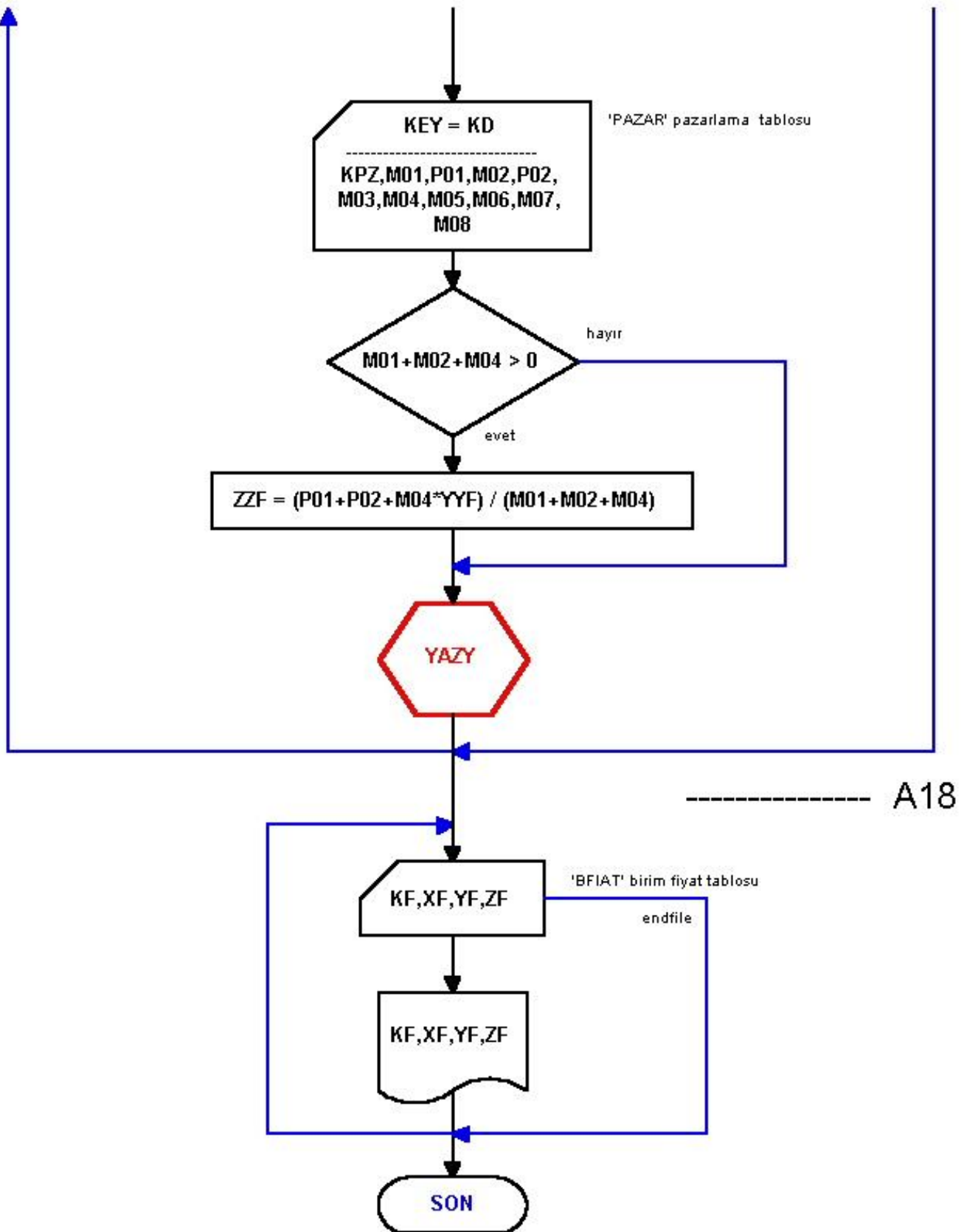






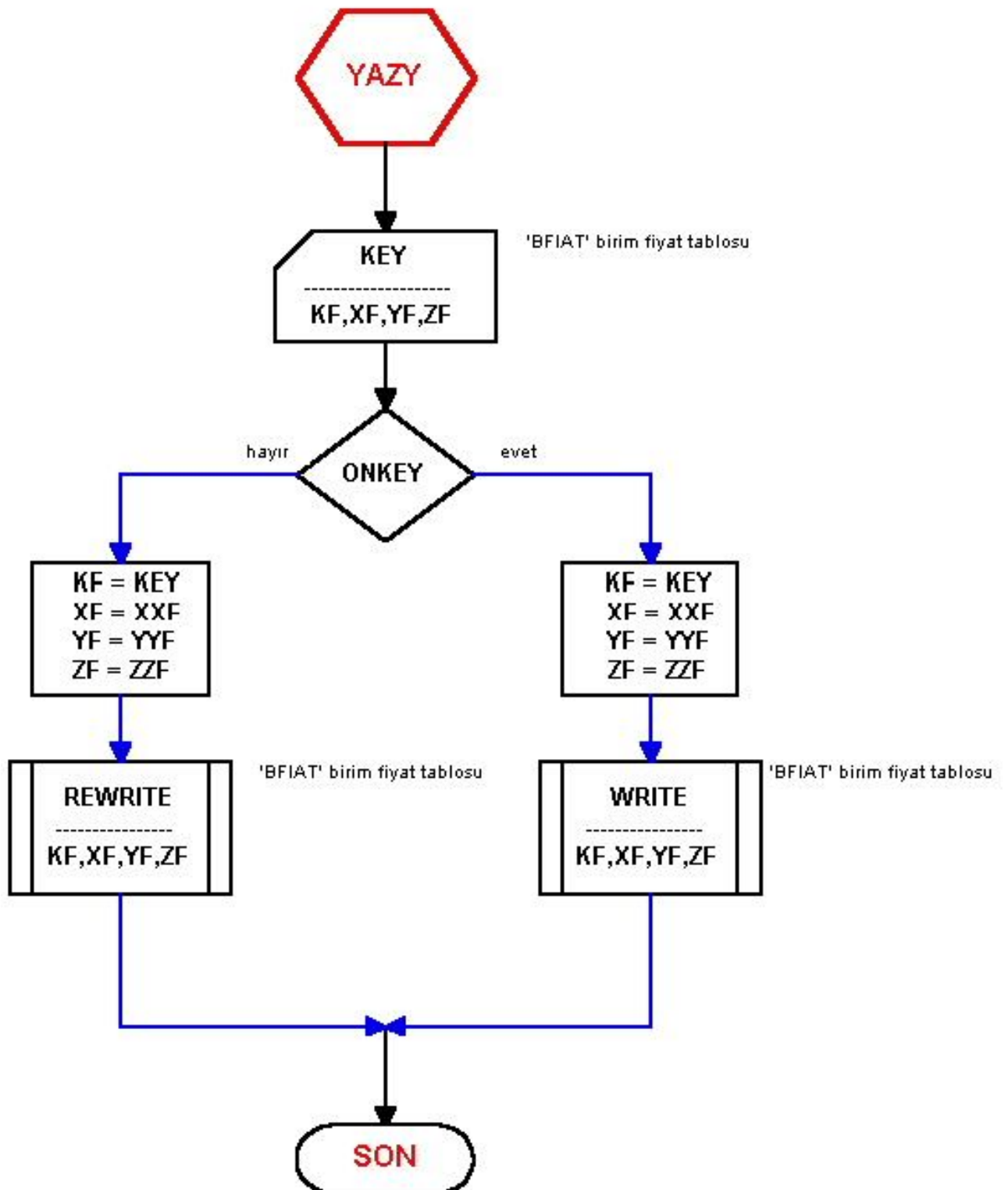








## ALT PROGRAM







3.3.81

```
* İİ JOB2JNM=MOD32,CLASS=6,DISP=D,PRI=9,NTFY=YES
// JOB MOD32
// OPTION LINK
  ACTION NOMAP
// EXEC PLIOPT
* PROCESS MARGINI('!'),INCLUDE;
```

```
/******
```

## SİSTEM ANALİZİNDE MATEMATİKSEL MODELLEME

### (PARA DENGESİ BÖLÜMÜ) MATEMATİK MODELLEME BİLGİSAYAR UYGULAMASI

#### DENKLEM MATRİSİ ELEMANLARININ BULUNMASI VE GAUSS DENKLEM MATRİSİ SİSTEMİNİN ÇÖZÜLEREK

- FABRİKA ÇIKIŞ BİRİM FİYATI
- İŞLETME AMBARI ORTALAMA BİRİM FİYATI
- PAZARLAMA AMBARI ORTALAMA BİRİM FİYATI

#### DEĞERLERİNİN ELDE EDİLMESİ

UĞUR ÇAKMAKLI

```
*****
```

```
UGP : PROC OPTIONS(MAIN);
DEFAULT RANGE(*) FLOAT DEC VALUE (FLOAT DEC(16)) INIT(0);
DCL URUN FILE RECORD INPUT KEYED ENV(VSAM);
DCL AMBAR FILE RECORD UPDATE KEYED ENV(VSAM);
DCL YAN FILE RECORD INPUT KEYED ENV(VSAM);
DCL TUKET FILE RECORD INPUT KEYED ENV(VSAM);
DCL TRANS FILE RECORD INPUT KEYED ENV(VSAM);
DCL GENEL FILE RECORD INPUT KEYED ENV(VSAM);
DCL BFIAT FILE RECORD UPDATE KEYED ENV(VSAM);
DCL URSEC FILE RECORD UPDATE KEYED ENV(VSAM);
DCL PAZAR FILE RECORD UPDATE KEYED ENV(VSAM);
DCL YNGID FILE RECORD UPDATE KEYED ENV(VSAM);
DCL PTRAN FILE RECORD INPUT KEYED ENV(VSAM);
DCL CAKG FILE RECORD INPUT KEYED ENV(VSAM);
DCL LISTE FILE STREAM OUTPUT
  ENV(MEDIUM(SYS013,3525) F RECSIZE(80));
/*DCL LISTE FILE STREAM OUTPUT PRINT
  ENV(MEDIUM(SYS015,1403) V RECSIZE(132) BUFFERS(2));*/
DCL(ONCODE,SUBSTR,FLOOR,DATE,TIME,STRING,ONFILE,ONKEY) BUILTIN;
DCL(I,J,N,IQ,JQ,KQ,NQ) FIXED(5);

/*<A01 --- TANIMLAR -----*/
```

```
DCL AQ(100,100); AQ(*,*)= 0;
DCL ABC CHAR(80) VARYING;
DCL KEY CHAR(05); KEY=' ';
DCL KEY1 CHAR(05); KEY1=' ';
```

## 3.3.82

```

DCL REFK          CHAR(04);          REFK='  ';
DCL TPP           CHAR(01);          TPP='  ';
DCL TW            CHAR(22);          TW = '  ';

```

```
/*-----*/
```

```

DCL 1 URUN_YAPI,
      2 KD          CHAR(05),
      2 TP          CHAR(01);
DCL 1 AMBAR_YAPI,
      2 KDL         CHAR(05),
      2 AS         FLOAT(16),
      2 ASP         FLOAT(16),
      2 GE         FLOAT(16),
      2 GEP        FLOAT(16),
      2 PG         FLOAT(16),
      2 TG         FLOAT(16),
      2 UR         FLOAT(16),
      2 TK         FLOAT(16),
      2 TC         FLOAT(16),
      2 PV         FLOAT(16),
      2 ZA         FLOAT(16),
      2 KS         FLOAT(16);
DCL 1 YAN_YAPI,
      2 KDY         CHAR(05),
      2 KDA         CHAR(05),
      2 BFY         FLOAT(16);
DCL 1 TUKET_YAPI,
      2 KKV         CHAR(05),
      2 KKA         CHAR(05),
      2 FAM         CHAR(02),
      2 KM         FLOAT(16);
DCL 1 TRANS_YAPI,
      2 KTV         CHAR(05),
      2 KTA         CHAR(05),
      2 TM         FLOAT(16);
DCL 1 GENEL_YAPI,
      2 KSG         CHAR(05),
      2 SG         FLOAT(16);
DCL 1 BFIAT_YAPI,
      2 KF          CHAR(05),
      2 XF          FLOAT(16),
      2 YF          FLOAT(16),
      2 ZF          FLOAT(16);
DCL 1 URSEC_YAPI,
      2 KG          CHAR(05),
      2 YG          CHAR(01),
      2 IN          FIXED(03),
      2 US          FLOAT(16);
DCL 1 PAZAR_YAPI,
      2 KPZ         CHAR(05),
      2 M01         FLOAT(16),
      2 P01         FLOAT(16),
      2 M02         FLOAT(16),
      2 P02         FLOAT(16),
      2 M03         FLOAT(16),

```

```

        2 M04          FLOAT(16),
        2 M05          FLOAT(16),
        2 M06          FLOAT(16),
        2 M07          FLOAT(16),
        2 M08          FLOAT(16);
DCL 1  YNGID_YAPI,
        2 KYG          CHAR(05),
        2 YUG          FLOAT(16);
DCL 1  PTRAN_YAPI,
        2 K1           CHAR(05),
        2 K2           CHAR(05),
        2 PTM          FLOAT(16);
DCL 1  CAKG_YAPI,
        2 KCK          CHAR(05),
        2 CKY          FLOAT(16);
/*-----*/
        OPEN FILE(LISTE) PAGESIZE(88) LINESIZE(132);

/*<A02  --- BİRİM FİYAT TABLOSUNUN SIFIRLANMASI -----*/

        ON KEY(BFIAT) BEGIN;  GO TO OKUH;  END;
        READ FILE(BFIAT) INTO(BFIAT_YAPI) KEY(' ');
        ON ENDFILE(BFIAT) GO TO ATLAH;
OKUH: READ FILE(BFIAT) INTO(BFIAT_YAPI);
        IF KF = ' ' THEN GO TO OKUH;
DELETE FILE(BFIAT);
        GO TO OKUH;
ATLAH:

/*<A03  ---- DENKLEM SİSTEMİNE GİRECEK ÜRÜN ADEDİ -----*/

        N = 0;
        ON KEY(URSEC) BEGIN;  GO TO OKU0;  END;
READ FILE(URSEC) INTO(URSEC_YAPI) KEY(' ');
        ON ENDFILE(URSEC) GO TO ATLA0;
OKU0 :READ FILE(URSEC) INTO(URSEC_YAPI);
        N = N + 1;
        GO TO OKU0;
ATLA0:
        PUT EDIT('-----')
(SKIP,A,F(5));
        PUT EDIT('N SAYISI = ',N) (SKIP,A,F(5));
        PUT EDIT('-----')
(SKIP,A,F(5));

/*<A04  ----- A T A M A L A R -----*/

        AQ(*,*) = 0;
        DO L = 1 TO 3*N;
        AQ(L,L) = 1;
        END;

/*<A05  ---- ÜRETİMLERİ MATRİS ELEMANLARINA ATA ---- I. BÖLGE ----*/

        ON KEY(URSEC) BEGIN;  GO TO OKU01;  END;

```

```

      READ FILE(URSEC) INTO(URSEC_YAPI) KEY(' ');
      ON ENDFILE(URSEC) GO TO ATLA01;

OKU01:READ FILE(URSEC) INTO(URSEC_YAPI);
      IF US = 0 THEN GO TO OKU01;
      I = IN;
      AQ(I,I) = (-1) * US;
      GO TO OKU01;
ATLA01:

/*<A06 ----- YAN ÜRÜNLER İÇİN DÜZENLEME ----- I. BÖLGE ----*/

      ON KEY(URSEC) BEGIN; GO TO OKUX1; END;
      READ FILE(URSEC) INTO(URSEC_YAPI) KEY(' ');
      ON ENDFILE(URSEC) GO TO ATLAX1;
OKUX1:READ FILE(URSEC) INTO(URSEC_YAPI);
      I = IN;
      IF YG = 'Y' THEN DO;
          KEY = KG;
          ON KEY(YAN) BEGIN; GO TO OKUX1; END;
          READ FILE(YAN) INTO(YAN_YAPI) KEY(KEY);
          AQ(I,*) = 0;
          AQ(I,I) = 1;
          AQ(I,3*N+1) = BFY;
          END;

      GO TO OKUX1;
ATLAX1:

/*<A07 ----- STANDART DIŞI ÜRÜNLER İÇİN DÜZENLEME -- I. BÖLGE -----
*/

      ON KEY(URSEC) BEGIN; GO TO OKUY1; END;
      READ FILE(URSEC) INTO(URSEC_YAPI) KEY(' ');
      ON ENDFILE(URSEC) GO TO ATLAY1;
OKUY1:READ FILE(URSEC) INTO(URSEC_YAPI);
      I = IN;
      IF YG = 'D' THEN DO;
          KEY1= KG;
          KEY = SUBSTR(KG,1,4);
          READ FILE(URSEC) INTO(URSEC_YAPI) KEY(KEY);
          J = IN;
          AQ(I,*) = 0;
          AQ(I,I) = (-1)*1;
          AQ(I,J) = 1;
          KEY = KEY1;
          READ FILE(URSEC) INTO(URSEC_YAPI) KEY(KEY);
          END;

      GO TO OKUY1;
ATLAY1:

/*<A08 ----- TÜKETİMLERİ MATRİS ELEMANLARINA ATA --- II. BÖLGE ---*/

      ON KEY(URSEC) BEGIN; GO TO OA02; END;
      ON ENDFILE(TUKET) GO TO ATLA02;
OKU02:READ FILE(TUKET) INTO(TUKET_YAPI);

```

## 3.3.85

```

    IN = 0;
    I,J = 0;
    KEY = KKV;

    READ FILE (URSEC) INTO (URSEC_YAPI) KEY (KEY) ;
    J = IN;
    IN = 0;
    KEY = KKA;
    READ FILE (URSEC) INTO (URSEC_YAPI) KEY (KEY) ;
    I = IN;
OA02:
    IF I > 0 & J > 0 THEN AQ(I,N+J) = KM;
    GO TO OKU02;
ATLA02:

/*<A09 ----- TRANSFERLERI MATRİS ELEMANLARINA ATA -- V. BÖLGE ---*/

    ON KEY (URSEC) BEGIN; GO TO OA03; END;
    ON ENDFILE (TRANS) GO TO ATLA03;
OKU03:READ FILE (TRANS) INTO (TRANS_YAPI) ;
    IN = 0;
    I,J = 0;
    KEY = KTV;
    READ FILE (URSEC) INTO (URSEC_YAPI) KEY (KEY) ;
    J = IN;
    IN = 0;
    KEY = KTA;
    READ FILE (URSEC) INTO (URSEC_YAPI) KEY (KEY) ;
    I = IN;
OA03:
    IF I > 0 & J > 0 THEN AQ(N+I,N+J) = (-1) * TM;
    GO TO OKU03;
ATLA03:

/*<A10 ----- İŞLETME AMBARINI MATRİS ELEMANLARINA ATA -----*/
/* ----- (IV,V,VI,VIII,XI. BÖLÜMLER ) -----*/

    ON KEY (AMBAR) BEGIN; GO TO ATLA04; END;
    READ FILE (AMBAR) INTO (AMBAR_YAPI) KEY (' ');
    ON ENDFILE (AMBAR) GO TO ATLA04;
OKU04:READ FILE (AMBAR) INTO (AMBAR_YAPI) ;
    KEY = KDL;
    IN = 0;
    I = 0;
    ON KEY (URSEC) BEGIN; GO TO OA04; END;
    READ FILE (URSEC) INTO (URSEC_YAPI) KEY (KEY) ;
    I = IN;
OA04:
    IF I > 0 THEN DO;
        AQ(N+I,2*N+I) = (-1) * PG;
        AQ(2*N+I,N+I) = (-1) * PV;
        AQ(N+I,3*N+1) = ASP + GEP;
        AQ(N+I,N+I) = AS+GE+PG+TG+UR;
        AQ(N+I,I) = (-1) * UR;
    END;

```

```

GO TO OKU04;
ATLA04:
/*<A11 -- PAZARLAMA AMBARINI MATRİS ELEMANLARINA ATA -- IX,XII.BÖLÜM
*/

ON KEY(PAZAR) BEGIN; GO TO ATLA05; END;
READ FILE(PAZAR) INTO(PAZAR_YAPI) KEY(' ');
ON ENDFILE(PAZAR) GO TO ATLA05;
OKU05:READ FILE(PAZAR) INTO(PAZAR_YAPI);
KEY = KPZ;
IN = 0;
I = 0;
ON KEY(URSEC) BEGIN; GO TO OA05; END;
READ FILE(URSEC) INTO(URSEC_YAPI) KEY(KEY);
I = IN;
OA05:
IF I > 0 THEN DO;
AQ(2*N+I,3*N+1) = P01 + P02;
AQ(2*N+I,2*N+I) = M01 + M02 + M03 + M04;
END;
GO TO OKU05;
ATLA05:
/*<A12 ---- GENEL GİDERLERİ YAN ÜRÜN GİDERLERİNİ DÜŞEREK */
/* ---- MATRİS ELEMANLARINA ATA ----- X. BÖLGE -*/

ON KEY(GENEL) BEGIN; GO TO OKU06; END;
READ FILE(GENEL) INTO(GENEL_YAPI) KEY(' ');
ON ENDFILE(GENEL) GO TO ATLA06;
OKU06:READ FILE(GENEL) INTO(GENEL_YAPI);
YUG = 0;
KEY=KSG;
ON KEY(YNGID) BEGIN; GO TO ATARB; END;
READ FILE(YNGID) INTO(YNGID_YAPI) KEY(KEY);
ATARB:
IN = 0;
I = 0;
KEY = KSG;
ON KEY(URSEC) BEGIN; GO TO OA06; END;
READ FILE(URSEC) INTO(URSEC_YAPI) KEY(KEY);
I = IN;
OA06:
IF I > 0 THEN DO;
AQ(I,3*N+1) = (-1) * (SG - YUG);
END;
GO TO OKU06;
ATLA06:
/*<A13 -PAZARLAMA TRANSFERLERİNİ MATRİS ELEMANLARINA ATA - IX.
BÖLGE */

ON ENDFILE(PTRAN) GO TO ATLA07;
OKU07:READ FILE(PTRAN) INTO(PTRAN_YAPI);
IN = 0;
I,J = 0;

```

## 3.3.87

```

KEY = K1;
ON KEY(URSEC) BEGIN; GO TO OA07; END;
READ FILE(URSEC) INTO(URSEC_YAPI) KEY(KEY) ;
J = IN;
IN = 0;
KEY = K2;
READ FILE(URSEC) INTO(URSEC_YAPI) KEY(KEY) ;
I = IN;
OA07:
IF I > 0 & J > 0 THEN AQ(2*N+I,2*N+J) = (-1) * PTM;
GO TO OKU07;
ATLA07:

/*<A14 - ÜRETİMİ OLMAYAN ANA ÜRÜNLER İÇİN DÜZENLEME -----*/

ON KEY(URSEC) BEGIN; GO TO ATLA0W; END;
READ FILE(URSEC) INTO(URSEC_YAPI) KEY(' ');
ON ENDFILE(URSEC) GO TO ATLA0W;
OKU0W:READ FILE(URSEC) INTO(URSEC_YAPI) ;
IF YG ^= ' ' THEN GO TO OKU0W;
IF US ^= 0 THEN GO TO OKU0W;
I = IN;
AQ(I,*) = 0;
AQ(I,I) = 1;
GO TO OKU0W;
ATLA0W:

/*<A15 - MATRİSLEERİN DÖKÜMÜ -----*/

I1=1; I2=N; J1= 1;J2= N;TW=' I.BÖLÜM ALTMATRİSİ';CALL
YAZMAT;
I1=1; I2=N; J1= N+1;J2=2*N;TW=' II.BÖLÜM ALTMATRİSİ';CALL
YAZMAT;
I1=1; I2=N; J1=2*N+1;J2=3*N;TW=' III.BÖLÜM ALTMATRİSİ';CALL
YAZMAT;

I1=N+1; I2=2*N;J1= 1;J2= N;TW=' IV.BÖLÜM ALTMATRİSİ';CALL
YAZMAT;
I1=N+1; I2=2*N;J1= N+1;J2=2*N;TW=' V.BÖLÜM ALTMATRİSİ';CALL
YAZMAT;
I1=N+1; I2=2*N;J1=2*N+1;J2=3*N;TW=' VI.BÖLÜM ALTMATRİSİ';CALL
YAZMAT;

I1=2*N+1;I2=3*N;J1= 1;J2= N;TW=' VII.BÖLÜM ALTMATRİSİ';CALL
YAZMAT;
I1=2*N+1;I2=3*N;J1= N+1;J2=2*N;TW='VIII.BÖLÜM ALTMATRİSİ';CALL
YAZMAT;
I1=2*N+1;I2=3*N;J1=2*N+1;J2=3*N;TW=' IX.BÖLÜM ALTMATRİSİ';CALL
YAZMAT;

I1= 1;I2= N; J1=3*N+1;J2=J1;TW=' X.BÖLÜM ALTMATRİSİ';CALL
YAZMAT;
I1= N+1;I2=2*N; J1=3*N+1;J2=J1;TW=' XI.BÖLÜM ALTMATRİSİ';CALL
YAZMAT;

```

```

I1=2*N+1;I2=3*N; J1=3*N+1;J2=J1;TW=' XII.BÖLÜM ALTMATRİSİ';CALL
YAZMAT;
/*-----*/

YAZMAT: PROC;
  IF (I1= 1 & J1= 1) !
    (I1= N+1 & J1= 1) !
    (I1=2*N+1 & J1= 1) !
    (I1= 1 & J1=3*N+1) THEN
      PUT FILE(LISTE) EDIT(' ')
(PAGE, SKIP(1));
  PUT FILE(LISTE) EDIT(TW) (SKIP(2),COL(30),A(22));
  PUT FILE(LISTE) EDIT('=====')
    (SKIP(1),COL(30),A(22));
  PUT FILE(LISTE) EDIT(' ')
    (SKIP(1),COL(30),A(22));
    DO I = I1 TO I2;
  IF J1 = J2 THEN
    PUT FILE(LISTE) EDIT((AQ(I,J) DO J=J1 TO J2)) (SKIP,F(10,2));
  IF J1 ^= J2 THEN
    PUT FILE(LISTE) EDIT((AQ(I,J) DO J=J1 TO J2)) (SKIP,15 F(5));
  END;
  PUT FILE(LISTE) EDIT('-----',
    '-----') (SKIP,2 A);
END YAZMAT;

/*- ===== -*/
  N = 3 * N;
  CALL GAUSS;
/*- ===== -*/

/*<A16 ----- SONUÇLARIN BİRİM FİAT TABLOSUNA YAZILMASI -----
*/

  N = N / 3;
  DO K = 1 TO N;
  ON KEY(URSEC) BEGIN; GO TO OKUW1; END;
  READ FILE(URSEC) INTO(URSEC_YAPI) KEY(' ');
  ON ENDFILE(URSEC) GO TO ATLAW1;
OKUW1:READ FILE(URSEC) INTO(URSEC_YAPI);
  IF K=IN THEN DO;
    KEY = KG;
    XXF = AQ(K,3*N+1);
    YYF = AQ(N+K,3*N+1);
    ZZF = AQ(2*N+K,3*N+1);
    CALL YAZY;
    GO TO ATLAW1;
  END;

  GO TO OKUW1;
ATLAW1:
  END;
/*.....*/

```



```

YAZY: PROC;

    ON KEY(BFIAT) BEGIN; GO TO OAY; END;
    READ FILE(BFIAT) INTO(BFIAT_YAPI) KEY(KEY);
    KF = KEY;
    XF = XXF;
    YF = YYF;
    ZF = ZZF;
    REWRITE FILE(BFIAT) FROM(BFIAT_YAPI) KEY(KEY);
    GO TO OBY;
OAY:
    KF = KEY;
    XF = XXF;
    YF = YYF;
    ZF = ZZF;
    WRITE FILE(BFIAT) FROM(BFIAT_YAPI) KEYFROM(KEY);
OBY:
END YAZY;
/*.....*/

/*<A17 -- SEÇİM TABLOSUNDA OLMAYAN ÜRÜNLERİN BİRİM FİYATLARI --*/

    ON KEY(URUN) BEGIN; GO TO OKU_1; END;
    READ FILE(URUN) INTO(URUN_YAPI) KEY(' ');
    ON ENDFILE(URUN) GO TO ATLA_S;
OKU_1:READ FILE(URUN) INTO(URUN_YAPI);
    IF TP='C' THEN GO TO OKU_1;
    /*-----*/
    KEY = KD;
    ON KEY(URSEC) BEGIN; GO TO ATLA_1; END;
    READ FILE(URSEC) INTO(URSEC_YAPI) KEY(KEY);
    GO TO OKU_1;
ATLA_1:
    /*-----*/
    XXF = 0;
    IF TP=' ' THEN GO TO ATLA_3;
    /*-----*/
    IF TP='Y' THEN DO;
        XXF = 0;
        KEY = KD;
        ON KEY(YAN) BEGIN; GO TO ATLA_2; END;
        READ FILE(YAN) INTO(YAN_YAPI) KEY(KEY);
        XXF = BFY;
        GO TO ATLA_3;
        END;
ATLA_2:
    /*-----*/
    IF TP='D' THEN DO;
        XXF = 0;
        KEY = SUBSTR(KD,1,4);
        ON KEY(BFIAT) BEGIN; GO TO ATLA_3; END;
        READ FILE(BFIAT) INTO(BFIAT_YAPI) KEY(KEY);
        XXF = XF;
        END;
ATLA_3:

```

## 3.3.90

```

/*-----*/

YYF = 0;
KEY = KD;
ON KEY(AMBAR) BEGIN; GO TO ATLA_4; END;
READ FILE(AMBAR) INTO(AMBAR_YAPI) KEY(KEY);
IF (AS+GE+UR)>0 THEN YYF = (ASP+GEP+UR*XXF) / (AS+GE+UR);
ATLA_4:
/*-----*/
ZZF = 0;
KEY = KD;
ON KEY(PAZAR) BEGIN; GO TO ATLA_5; END;
READ FILE(PAZAR) INTO(PAZAR_YAPI) KEY(KEY);
IF (M01+M02+M04)>0 THEN ZZF =
(P01+P02+M04*YYF) / (M01+M02+M04);
ATLA_5:
/*-----*/
CALL YAZI;
/*-----*/
/*.....*/
YAZI: PROC;
ON KEY(BFIAT) BEGIN; GO TO OAI; END;
READ FILE(BFIAT) INTO(BFIAT_YAPI) KEY(KEY);
KF = KD;
XF = XXF;
YF = YYF;
ZF = ZZF;
REWRITE FILE(BFIAT) FROM(BFIAT_YAPI) KEY(KEY);
GO TO OBI;
OAI:
KF = KD;
XF = XXF;
YF = YYF;
ZF = ZZF;
WRITE FILE(BFIAT) FROM(BFIAT_YAPI) KEYFROM(KEY);
OBI:
END YAZI;
/*.....*/
GO TO OKU_1;
ATLA_S:
/*<A18 ---- BİRİM FİYAT TABLOSU DÖKÜMÜ -----*/

ON KEY(BFIAT) BEGIN; GO TO OKU_B; END;
READ FILE(BFIAT) INTO(BFIAT_YAPI) KEY(' ');
PUT FILE(LISTE) EDIT('BİRİM FİYAT TABLOSU') (PAGE, SKIP, COL(30), A);
PUT FILE(LISTE) EDIT('=====') (SKIP, COL(30), A);
PUT FILE(LISTE) EDIT(' ') (SKIP, COL(30), A);
PUT FILE(LISTE) EDIT(' PROSES İŞLETME
PAZARLAMA')
(SKIP, COL(18), A);
PUT FILE(LISTE) EDIT(' ÇIKIŞ AMBARI AMBARI
')
(SKIP, COL(18), A);

```

## 3.3.91

```

PUT FILE(LISTE) EDIT('KOD          FİYATI          ORTALAMA
ORTALAMA')
                (SKIP, COL(18), A);
PUT FILE(LISTE) EDIT(' (KF)          (XF)          (YF)          (ZF)
')
                (SKIP, COL(18), A);
PUT FILE(LISTE) EDIT('-----
')
                (SKIP, COL(18), A);
ON ENDFILE(BFIAT) GO TO ATLA_B;
OKU_B:READ FILE(BFIAT) INTO(BFIAT_YAPI);
PUT FILE(LISTE) EDIT(KF, XF, YF, ZF)
                (SKIP, COL(18), A(5), X(5), 3 F(11, 6));
GO TO OKU_B; ;
ATLA_B:
GO TO SON;

/*<<19 SUB ::::::::::: G A U S S
::::::::::::::::::::*/

GAUSS:PROC;

N = N;      MQ = N + 1;

DO IQ = 1 TO N;
DO JQ = 1 TO N;
IF AQ(IQ, IQ)=0 & AQ(JQ, IQ)^=0 & AQ(IQ, JQ)^=0 THEN DO;
DO KQ = 1 TO MQ;
XXX      =
AQ(QI, KQ) ;
AQ(IQ, KQ) =
AQ(JQ, KQ) ;
AQ(JQ, KQ) = XXX;
END;
END;

END;
END;

DO IQ = 1 TO N;
TQ = AQ(IQ, IQ);
DO KQ = 1 TO MQ;
IF TQ=0 THEN DO;
PUT FILE(LISTE) EDIT ('==== SİSTEM ÇÖZÜLEMEZ
====')
                (SKIP, A);
GO TO SON;
END;
AQ(IQ, KQ) = AQ(IQ, KQ) / TQ;
END;

DO JQ = 1 TO N;
IF IQ = JQ THEN GO TO ATLA;

```

## 3.3.92

```

    PQ = AQ(JQ,IQ);
    DO KQ = 1 TO MQ;
    AQ(JQ,KQ) = AQ(JQ,KQ) - PQ*AQ(IQ,KQ);
    END;
ATLA:
    END;
    END;

END GAUSS;
/*=====*/
SON:
    CLOSE FILE(LISTE);
    END UGP;

/*
// EXEC LNKEDT
// ASSGN SYS015,00E
// ASSGN SYS013,SYSPCH
// DLBL URUN, 'MODEL03.URUN',,VSAM,CAT=UCTVOLD
// DLBL AMBAR, 'MODEL03.AMBAR',,VSAM,CAT=UCTVOLD
// DLBL YAN, 'MODEL03.YAN',,VSAM,CAT=UCTVOLD
// DLBL TUKET, 'MODEL03.TUKET',,VSAM,CAT=UCTVOLD
// DLBL TRANS, 'MODEL03.TRANS',,VSAM,CAT=UCTVOLD
// DLBL GENEL, 'MODEL03.GENEL',,VSAM,CAT=UCTVOLD
// DLBL BFIAT, 'MODEL03.BFIAT',,VSAM,CAT=UCTVOLD
// DLBL URSEC, 'MODEL03.URSEC',,VSAM,CAT=UCTVOLD
// DLBL PAZAR, 'MODEL03.PAZAR',,VSAM,CAT=UCTVOLD
// DLBL YNGID, 'MODEL03.YNGID',,VSAM,CAT=UCTVOLD
// DLBL PTRAN, 'MODEL03.PTRAN',,VSAM,CAT=UCTVOLD
// DLBL CAKG, 'MODEL03.CAKG',,VSAM,CAT=UCTVOLD
* ii LST DISP=L,CLASS=A,LST=X'00E',FCB=FORM88
// EXEC
/*
/&
* ii EOJ

```







**X.BÖLÜM ALTMATRİSİ**

=====

-4374.50  
-3160.00  
-2000.00  
-3000.00  
0.00  
0.00  
1.50  
2.00  
2.50  
1.75  
2.20  
3.00  
0.00  
0.00  
0.00

---

**XI.BÖLÜM ALTMATRİSİ**

=====

215.00  
1700.00  
0.00  
0.00  
60.00  
52.00  
75.00  
400.00  
900.00  
200.00  
1000.00  
780.00  
140.00  
2500.00  
110.00

---

**XII.BÖLÜM ALTMATRİSİ**

=====

350.00  
200.00  
0.00  
0.00  
400.00  
170.00  
0.00  
0.00  
300.00  
558.00  
0.00  
0.00  
115.00  
500.00  
200.00

---



**BİRİM FİYAT TABLOSU**

=====

| KOD<br>(KF) | PROSES<br>ÇIKIŞ<br>FİYATI<br>(XF) | İŞLETME<br>AMBARI<br>ORTALAMA<br>(YF) | PAZARLAMA<br>AMBARI<br>ORTALAMA<br>(ZF) |
|-------------|-----------------------------------|---------------------------------------|---|
| -----       | -----                             | -----                                 | -----                                   |
| 1000        | 25.727599                         | 15.698685                             | 8.325549                                |
| 10001       | 25.727599                         | 8.261954                              | 4.318817                                |
| 10002       | 25.727599                         | 6.185520                              | 4.195863                                |
| 1010        | 1.500000                          | 1.463968                              | 1.463968                                |
| 1020        | 1.200000                          | 1.190476                              | 1.190476                                |
| 2000        | 4.917581                          | 3.676434                              | 3.617656                                |
| 20001       | 4.917581                          | 3.627181                              | 3.293774                                |
| 20002       | 4.917581                          | 4.292350                              | 3.974478                                |
| 2010        | 2.000000                          | 2.063102                              | 2.063102                                |
| 2020        | 2.500000                          | 2.400000                              | 2.555205                                |
| 3000        | 0.000000                          | 2.133106                              | 2.858852                                |
| 3010        | 1.750000                          | 1.830808                              | 3.628900                                |
| 3020        | 2.200000                          | 2.083333                              | 2.083333                                |
| 3030        | 3.000000                          | 2.319234                              | 2.319234                                |
| 4000        | 3.875969                          | 3.875969                              | 0.000000                                |
| 5000        | 6.201550                          | 6.201550                              | 0.000000                                |



## IV

**İŞLETME AMBARI GİREN - ÇIKAN DENGESİ RAPORU PROGRAM MODELİ**

Bu bölümde işletme ambarı içinde her türlü madde hareketi ile ilgili miktar ve parasal dengeyi **ayrıntılı rapor formatında** alabilmek için hazırlanmış bilgisayar programı verilmektedir.

**Program yazılımının basit ve kısa olması için bir sayfayı dolduracak kadar küçük boyutta diziler kullanılmıştır.** Her yeni rapor sayfası için aynı dizi önce sıfırlanıp daha sonra doldurulmuştur.

Basit olması nedeniyle programın akış diyagramı verilmemiştir. **Programda kullanılan bölüm etiketleri ile belirlenmiş** program açıklamaları ayrıntılı olarak verilmektedir.

**PROGRAM AŞAMALARININ TANITIMLARI :**

- A01 - A02** arasında program içinde kullanılan kütüklerin kayıt desenleri ve **değişkenlerin tanımları** yapılmaktadır.
- A02 - A03** arasında **rapor formatı** dizilerine atamalar yapılmıştır.
- A03 - A04** arasında ürün kütüğü okunup referans ürün saptanmaktadır. Bu amaçla ( **URUN** ) ürün kütüğü sıralı okunmakta her okunan kayıt için referans anahtar **KEY** belirlenmektedir.
- A04 - A05** arasında referans ürünün birim fiyatları okunmaktadır. Bu amaçla ( **BFIAT** ) birim fiyat kütüğü ( **URUN** ) ürün kütüğü anahtarı ile okunup işletme ambarı ortalama birim fiyatı için **YYF = YF** ataması yapılmaktadır.
- A05 - A06** arasında **referans ürünün işletme ambarı değerleri** okunmakta ve rapor formatı dizilerine atanmaktadır. Bu amaçla ( **AMBAR** ) ambar kütüğü ( **URUN** ) ürün kütüğü anahtarı ile okunup raporun bir sayfasında yer alacak ürün sırasını belirleyen **I sayacı** bir arttırılmaktadır. **M(i,j)** ve **P(i,j)** dizilerine atamalar yapılmaktadır.

### 3.3.100

- A06 - A07** arasında referans ürünün işletme ambarındaki toplam transferle gelen miktarına ait tutar değeri bulunmaktadır. Bu amaçla ( **TRANS** ) transfer kütüğü sıralı okunmakta **KKA** alan ürün kodunun, referans ( **URUN** ) ürün kütüğü anahtarına eşit olduğu kayıta rastlandığında **KKV** veren ürün kodu anahtarı ile ( **BFIAT** birim fiyat kütüğünden **YF** işletme ambarı **ortalama birim fiyatı** alınmaktadır. **TM** miktarı ile **YF** birim fiyatı çarpılıp **TOP** havuzunda toplanmaktadır. **TRANS** kütüğü okunup bitince **TOP** değeri **P(I,05)** rapor dizisine atanmaktadır.
- A07 - A08** arasında rapor dizilerinin **ara toplam** ve toplamları alınmaktadır.
- A08 - A09** arasında ( **BFIAT** ) birim fiyat kütüğünden okunan işletme ambarı ortalama birim fiyatı ile rapor değerleri kullanılarak **hesaplanan birim fiyat farkının** ve **hata yüzdesinin** hesaplanması yapılmaktadır.
- A09 - A10** arasında rapor sayfasında yer alacak ürün adedine göre sayfalama ve rapor dizilerindeki değerlerin **<< YAZ >>** altprogramı ile yazdırılması sağlanmaktadır. Bir sayfada yer alacak ürün sayısı programda **80 kolonluk kağıt için 4** alınmıştır. **Bu sayı isteğe bağlı bir değerdir.**

```
* İİ JOB JNM=MOD33,CLASS=6,DISP=D,PRI=9,NTFY=YES
```

```
// JOB MOD33
```

```
// OPTION LINK
```

```
    ACTION NOMAP
```

```
// EXEC PLIOPT
```

```
* PROCESS MARGINI('!'),INCLUDE;
```

```
/******
```

**SİSTEM ANALİZİNDE  
MATEMATİKSEL MODELLEME**

**(PARA DENGESİ BÖLÜMÜ)  
MATEMATİK MODELLEME BİLGİSAYAR UYGULAMASI**

**İŞLETME AMBARI GİREN - ÇIKAN DENGESİ RAPORU İÇİN  
PROGRAM MODELİ**

**UĞUR ÇAKMAKLI**

```
*****
```

```
UGP : PROC OPTIONS (MAIN) ;
```

```
    DEFAULT RANGE(*) FLOAT DEC VALUE (FLOAT DEC(16)) INIT(0);
```

```
    DCL URUN      FILE RECORD INPUT  KEYED ENV(VSAM);
```

```
    DCL AMBAR     FILE RECORD INPUT  KEYED ENV(VSAM);
```

```
    DCL YAN       FILE RECORD INPUT  KEYED ENV(VSAM);
```

```
    DCL TUKET     FILE RECORD INPUT  KEYED ENV(VSAM);
```

```
    DCL TRANS     FILE RECORD INPUT  KEYED ENV(VSAM);
```

```
    DCL GENEL     FILE RECORD INPUT  KEYED ENV(VSAM);
```

```
    DCL BFIAT     FILE RECORD INPUT  KEYED ENV(VSAM);
```

```
    DCL URSEC     FILE RECORD INPUT  KEYED ENV(VSAM);
```

```
    DCL PAZAR     FILE RECORD INPUT  KEYED ENV(VSAM);
```

```
    DCL YNGID     FILE RECORD INPUT  KEYED ENV(VSAM);
```

```
    DCL PTRAN     FILE RECORD INPUT  KEYED ENV(VSAM);
```

```
    DCL CAKG      FILE RECORD INPUT  KEYED ENV(VSAM);
```

```
    DCL LISTE     FILE STREAM OUTPUT
```

```
        ENV(MEDIUM(SYS013,3525) F RECSIZE(80));
```

```
/*DCL LISTE FILE STREAM OUTPUT PRINT
```

```
    ENV(MEDIUM(SYS015,1403) V RECSIZE(132) BUFFERS(2));*/
```

```
    DCL (ONCODE, SUBSTR, FLOOR, DATE, TIME, STRING, ONFILE, ONKEY) BUILTIN;
```

```
    DCL (I, J, N, IQ, JQ, KQ, NQ)    FIXED(5);
```

```
/*<A01 --- TANIMLAR -----*/
```

```
    DCL ABC       CHAR(80) VARYING;
```

```
    DCL KEY       CHAR(05);          KEY='  ';
```

```
    DCL SC(10)    CHAR(05);          SC(*)='  ';
```

```
    DCL REFK      CHAR(04);          REFK='  ';
```

```
    DCL TPP       CHAR(01);          TPP='  ';
```

```
    DCL A(15)     CHAR(23);          A(*)='  ';
```

```
    DCL B(15)     CHAR(23);          B(*)='  ';
```

```
    DCL C(15)     CHAR(23);          C(*)='  ';
```

```
    DCL D(15)     CHAR(23);          D(*)='  ';
```

```
    DCL G         CHAR(23);          G  = '  ';
```

```
    DCL V         CHAR(23);          V  = '  ';
```

## 3.3.102

```

DCL E CHAR(23) VARYING; E = ' ';
DCL F(10) CHAR(12) VARYING; F(*) = ' ';
DCL H(10) CHAR(12) VARYING; H(*) = ' ';
DCL M(20,20); M(*,*) = 0;
DCL P(20,20); P(*,*) = 0;
/*-----*/
DCL 1 URUN_YAPI,
      2 KD CHAR(05),
      2 TP CHAR(01);
DCL 1 AMBAR_YAPI,
      2 KDL CHAR(05),
      2 AS FLOAT(16),
      2 ASP FLOAT(16),
      2 GE FLOAT(16),
      2 GEP FLOAT(16),
      2 PG FLOAT(16),
      2 TG FLOAT(16),
      2 UR FLOAT(16),
      2 TK FLOAT(16),
      2 TC FLOAT(16),
      2 PV FLOAT(16),
      2 ZA FLOAT(16),
      2 KS FLOAT(16);
DCL 1 YAN_YAPI,
      2 KDY CHAR(05),
      2 KDA CHAR(05),
      2 BFY FLOAT(16);
DCL 1 TUKET_YAPI,
      2 KKV CHAR(05),
      2 KKA CHAR(05),
      2 FAM CHAR(02),
      2 KM FLOAT(16);
DCL 1 TRANS_YAPI,
      2 KTV CHAR(05),
      2 KTA CHAR(05),
      2 TM FLOAT(16);
DCL 1 GENEL_YAPI,
      2 KSG CHAR(05),
      2 SG FLOAT(16);
DCL 1 BFIAT_YAPI,
      2 KF CHAR(05),
      2 XF FLOAT(16),
      2 YF FLOAT(16),
      2 ZF FLOAT(16);
DCL 1 URSEC_YAPI,
      2 KG CHAR(05),
      2 YG CHAR(01),
      2 IN FIXED(03),
      2 US FLOAT(16);
DCL 1 PAZAR_YAPI,
      2 KPZ CHAR(05),
      2 M01 FLOAT(16),
      2 P01 FLOAT(16),
      2 M02 FLOAT(16),

```

## 3.3.103

```

2 P02          FLOAT(16),
2 M03          FLOAT(16),
2 M04          FLOAT(16),
2 M05          FLOAT(16),
2 M06          FLOAT(16),
2 M07          FLOAT(16),
2 M08          FLOAT(16);
DCL 1 YNGID_YAPI,
2 KYG          CHAR(05),
2 YUG          FLOAT(16);
DCL 1 PTRAN_YAPI,
2 K1           CHAR(05),
2 K2           CHAR(05),
2 PTM          FLOAT(16);
DCL 1 CAKG_YAPI,
2 KCK          CHAR(05),
2 CKY          FLOAT(16);
/*-----*/
OPEN FILE(LISTE) PAGESIZE(88) LINESIZE(132);
/*<A02 ---- RAPOR FORMATI DİZİLERİ -----*/

F(*) = '-----!';
H(*) = '-----!';

E    = '!-----!';
V    = '!   K O D L A R   !';
G    = '-----!';
A(01)='!                               !';
B(01)='! AÇILIŞ STOKU                 !';
C(01)='!                               !';
D(01)='!-----!';
A(02)='!   !                               !';
B(02)='!   ! ÜRETİM                     !';
C(02)='!   !                               !';
D(02)='!   !-----!';
A(03)='! G ! Ü ! PAZARLAMA             !';
B(03)='!   ! N !                               !';
C(03)='! İ ! İ ! AMBARINDAN           !';
D(03)='!   ! T !-----!';
A(04)='! R ! E ! İKMAL                 !';
B(04)='!   !   ! AMBARINDAN           !';
C(04)='! E !   ! (DIŞARDAN)          !';
D(04)='!   ! D !-----!';
A(05)='! N ! I ! BAŞKA                 !';
B(05)='!   ! Ş !                               !';
C(05)='! L ! I ! ÜNİTEDEN             !';
D(05)='!   ! N !-----!';
A(06)='! E ! D !                               !';
B(06)='!   ! A ! TOPLAM                 !';
C(06)='! R ! N !                               !';
D(06)='!   !-----!';
A(07)='!   !                               !';
B(07)='!   ! T O P L A M               !';
C(07)='!   !                               !';

```

```

D(07)='!----!-----!';
A(08)='! Ç !           !';
B(08)='! !   TÜKETİM   !';
C(08)='! I !           !';
D(08)='! !-----!';
A(09)='! K !           !';
B(09)='! !   TRANSFER  !';
C(09)='! A !           !';
D(09)='! !-----!';
A(10)='! N !           !';
B(10)='! !   KAYIP     !';
C(10)='! L !           !';
D(10)='! !-----!';
A(11)='! A !           !';
B(11)='! !   TOPLAM    !';
C(11)='! R !           !';
D(11)='! !-----!';
A(12)='! SATILABİLİR VEYA !';
B(12)='! KULLANILABİLİR  !';
C(12)='! ÜRETİM          !';
D(12)='! !-----!';
A(13)='! PAZARLAMA       !';
B(13)='! AMBARINA       !';
C(13)='! VERİLEN        !';
D(13)='! !-----!';
A(14)='!                 !';
B(14)='! KAPANIŞ STOKU  !';
C(14)='!                 !';
D(14)='! !-----!';

```

```

/*<A03 ---- ÜRÜN TABLOSUNUN SIRALI OKUNMASI -----
*/

```

**TUR:**

```

I = 0;   KK = 0;
ON KEY(URUN) BEGIN; GO TO OKU1; END;
READ FILE(URUN) INTO(URUN_YAPI) KEY(' ');
ON ENDFILE(URUN) GO TO ATLA1S;
OKU1: READ FILE(URUN) INTO(URUN_YAPI);

```

```

/*<A04 ---- ÜRÜNÜN BİRİM FİYATININ OKUNMASI -----*/

```

```

KEY = KD;
XF = 0;   YF = 0;   ZF = 0;
ON KEY(BFIAT) BEGIN; GO TO ATLA1; END;
READ FILE(BFIAT) INTO(BFIAT_YAPI) KEY(KEY);
YYF = YF;
ATLA1:

```

```

/*<A05 --- İŞLETME AMBARI DEĞERLEREİNİN OKUNMASI VE RAPOR FORMATI -
*/
/*
----- DİZİLERİNE ATANMASI -----
*/

```



## 3.3.105

```

KEY = KD;

AS = 0;   ASP = 0;   GE = 0;   GEP = 0;   PG = 0;   TG = 0;

UR = 0;   TK = 0;   TC = 0;   PV = 0;   ZA = 0;   KS =
0;

ON KEY(AMBAR) BEGIN; GO TO OKU1; END;
READ FILE(AMBAR) INTO(AMBAR_YAPI) KEY(KEY);
I = I + 1;   KK = KK + 1;   SC(I) = KD;
M(I,*) = 0;   P(I,*) = 0;

M(I,01) = AS;   P(I,01) = ASP;
M(I,02) = UR;   P(I,02) = UR * XF;
M(I,03) = PG;   P(I,03) = PG * ZF;
M(I,04) = GE;   P(I,04) = GEP;
M(I,05) = TG;   P(I,05) = 0;

M(I,06) = M(I,03) + M(I,04) + M(I,05);
P(I,06) = P(I,03) + P(I,04) + P(I,05);

M(I,07) = M(I,02) + M(I,06);
P(I,07) = P(I,02) + P(I,06);

M(I,08) = TK;   P(I,08) = TK * YF;
M(I,09) = TC;   P(I,09) = TC * YF;
M(I,10) = ZA;   P(I,10) = ZA * YF;

M(I,11) = M(I,08) + M(I,09) + M(I,10);
P(I,11) = P(I,08) + P(I,09) + P(I,10);

M(I,13) = PV;   P(I,13) = PV * YF;

M(I,14) = M(I,01) + M(I,07) - M(I,11) - M(I,13);
P(I,14) = P(I,01) + P(I,07) - P(I,11) - P(I,13);

M(I,12) = M(I,13) + M(I,14);
P(I,12) = P(I,13) + P(I,14);

```

**ATLA2:**

```

/*<A06 ----- TOPLAM TRANSFER MIKTARININ BULUNMASI -----
*/

```

```

TOP = 0;
OPEN FILE(TRANS);
ON ENDFILE(TRANS) GO TO ATLA3;
OKU2: READ FILE(TRANS) INTO(TRANS_YAPI);
IF KTA = KD THEN DO;
/*.....*/
KEY = KTV;
XF = 0;   YF = 0;   ZF = 0;
ON KEY(BFIAT) BEGIN; GO TO ATLA4; END;
READ FILE(BFIAT) INTO(BFIAT_YAPI) KEY(KEY);
TOP = TOP + TM * YF;

```

3.3.106

**ATLA4:**

```
/*.....*/  
END;
```

**GO TO OKU2;**

**ATLA3:**

```
CLOSE FILE(TRANS);  
P(I,05) = TOP;
```

```
/*<A07 ----- TOPLAMA VE ARA TOPLAMLARIN HESAPLANIP ATANMASI -----  
*/
```

```
P(I,06) = P(I,03) + P(I,04) + P(I,05);  
P(I,07) = P(I,02) + P(I,06);  
P(I,11) = P(I,08) + P(I,09) + P(I,10);  
P(I,14) = P(I,01) + P(I,07) - P(I,11) - P(I,13);  
P(I,12) = P(I,13) + P(I,14);
```

```
/*<A08 -BİRİM FİYAT TABLOSUNDAN OKUNAN İŞLETME AMBARI ORTALAMA --  
*/  
/* -BİRİM FİYATI İLE RAPOR DEĞERLERİ KULLANILARAK HESAPLANAN --  
*/  
/* -BİRİM FİYAT FARKININ HESAPLANARAK HATA % SİNİN BULUNMASI --  
*/
```

```
YY = 0;  
IF (M(I,1)+M(I,7)) > 0 THEN YY =  
(P(I,1)+P(I,7)) / (M(I,1)+M(I,7));  
HH = YYF - YY;  
YH = 100*(HH/YYF);  
PUT EDIT(KD, ' OKUNAN = ',YYF, ' HESAPLANAN = ',YY, ' HATA % =  
,YH)  
  
(SKIP,A(5),3 (A,F(10,5)));
```

```
/*<A09 -- BİR SAYFADA 4 ÜRÜN OLACAK ŞEKİLDE DÖKÜM ALMA KOŞULU -----  
*/
```

```
IF I = FLOOR(I/4)*4 THEN DO;  
CALL YAZ;  
M(*,*) = 0; P(*,*) = 0; I =  
0;  
SC(*) = ' ';  
END;
```

**GO TO OKU1;**

**ATLA1S:**

```
IF I > 0 THEN CALL YAZ;  
GO TO SON;
```

```
/*<A10 ----- İŞLETME AMBARI GİREN - ÇIKAN DENGESİ RAPORU DÖKÜMÜ -----  
*/
```

```
YAZ: PROC;  
PUT FILE(LISTE) EDIT('İŞLETME AMBARI GİREN - ÇIKAN DENGESİ')  
(PAGE,SKIP,COL(22),A);  
PUT FILE(LISTE) EDIT(G,(H(L) DO L = 1 TO I)) (SKIP(3),A(23),4  
A(12));
```

## 3.3.107

```

PUT FILE(LISTE) EDIT(V,((SC(L),'!') DO L = 1 TO I))
                        (SKIP,A(23),4 (X(3),A(5),X(3),A(1)));
PUT FILE(LISTE) EDIT(E,(F(L) DO L = 1 TO I)) (SKIP,A(23),4 A(12));
    DO K = 1 TO 14;
    DO J = 1 TO I;
    M(J,K) = FLOOR(M(J,K) + 0.5000001);
    P(J,K) = FLOOR(P(J,K)*100000 + 0.5000001)/100000;
    END;
PUT FILE(LISTE) EDIT(A(K),((M(L,K),'!') DO L = 1 TO I))
                        (SKIP,A(23),4 (P'ZZZZZZZZZZ',X(1),A(1)));

PUT FILE(LISTE) EDIT(B(K),(F(L) DO L = 1 TO I)) (SKIP,A(23),4
A(12));
PUT FILE(LISTE) EDIT(C(K),((P(L,K),'!') DO L = 1 TO I))
                        (SKIP,A(23),4 (P'ZZZZV.ZZZZZ',X(1),A(1)));
PUT FILE(LISTE) EDIT(D(K),(F(L) DO L = 1 TO I)) (SKIP,A(23),4
A(12));
    END;
END YAZ;

/*=====
*/
SON:
    CLOSE FILE(LISTE);
    END UGP;

/*
// EXEC LNKEDT
// ASSGN SYS015,00E
// ASSGN SYS013,SYSPCH
// DLBL URUN,'MODEL03.URUN',,VSAM,CAT=UCTVOLD
// DLBL AMBAR,'MODEL03.AMBAR',,VSAM,CAT=UCTVOLD
// DLBL YAN,'MODEL03.YAN',,VSAM,CAT=UCTVOLD
// DLBL TUKET,'MODEL03.TUKET',,VSAM,CAT=UCTVOLD
// DLBL TRANS,'MODEL03.TRANS',,VSAM,CAT=UCTVOLD
// DLBL GENEL,'MODEL03.GENEL',,VSAM,CAT=UCTVOLD
// DLBL BFIAT,'MODEL03.BFIAT',,VSAM,CAT=UCTVOLD
// DLBL URSEC,'MODEL03.URSEC',,VSAM,CAT=UCTVOLD
// DLBL PAZAR,'MODEL03.PAZAR',,VSAM,CAT=UCTVOLD
// DLBL YNGID,'MODEL03.YNGID',,VSAM,CAT=UCTVOLD
// DLBL PTRAN,'MODEL03.PTRAN',,VSAM,CAT=UCTVOLD
// DLBL CAKG,'MODEL03.CAKG',,VSAM,CAT=UCTVOLD
* ìì LST DISP=L,CLASS=A,LST=X'00E',FCB=FORM88
// EXEC
/*
/&
* ìì EOJ

```

## İŞLETME AMBARI GİREN - ÇIKAN DENGESİ

| KODLAR                                       | 1000       | 10001     | 10002     | 1010      |
|--|------------|-----------|-----------|-----------|
| 1000   | 100        | 50        | 40        | 62        |
| AÇILIŞ STOKU                                 | 200.00000  | 60.00000  | 52.00000  | 75.00000  |
| 1000   | 250        | 22        | 10        | 105       |
| ÜRETİM                                       | 6431.89975 | 566.00717 | 257.27598 | 157.50000 |
| 1000   | 135        |           |           |           |
| ÜRETİM                                       | 1123.94915 |           |           |           |
| AMBARINDAN                                   | 10         |           |           |           |
| İKMAL  | 15.00000   |           |           |           |
| AMBARINDAN                                   |            |           |           |           |
| (DIŞARDAN)                                   |            |           |           |           |
| 1000   |            | 15        |           | 20        |
| BAŞKA  |            | 92.78279  |           | 41.26202  |
| ÜNİTEDEN                                     | 145        | 15        |           | 20        |
| TOPLAM                                       | 1138.94915 | 92.78279  |           | 41.26202  |
| 1000   | 395        | 37        | 10        | 125       |
| TOPLAM                                       | 7570.84892 | 658.78997 | 257.27598 | 198.76202 |
| 1000   | 53         |           |           | 68        |
| TÜKETİM                                      | 832.03028  |           |           | 99.54982  |
| 1000   |            |           | 15        |           |
| TRANSFER                                     |            |           | 92.78279  |           |
| 1000   | 5          |           |           |           |
| KAYIP  | 78.49341   |           |           |           |
| 1000   | 58         |           | 15        | 68        |
| TOPLAM                                       | 910.52370  |           | 92.78279  | 99.54982  |
| 1000   | 437        | 87        | 35        | 119       |
| SATILABİLİR VEYA<br>KULLANILABİLİR<br>ÜRETİM | 6860.32521 | 718.78997 | 216.49318 | 174.21219 |
| 1000   | 80         | 15        | 20        | 19        |
| PAZARLAMA<br>AMBARINA<br>VERİLEN             | 1255.89477 | 123.92930 | 123.71039 | 27.81538  |
| 1000   | 357        | 72        | 15        | 100       |
| KAPANIŞ STOKU                                | 5604.43043 | 594.86066 | 92.78279  | 146.39680 |

## İŞLETME AMBARI GİREN - ÇIKAN DENGESİ

| KODLAR                                       | 1020       | 2000       | 20001     | 20002     |
|--|------------|------------|-----------|-----------|
| 70   | 800        | 82         | 45        |           |
| AÇILIŞ STOKU                                 | 82.00000   | 1700.00000 | 140.00000 | 110.00000 |
| 140  | 1000       | 122        | 133       |           |
| ÜRETİM                                       | 168.00000  | 4917.58061 | 599.94483 | 654.03821 |
| G Ü PAZARLAMA                                |            |            |           |           |
| N İ AMBARINDAN                               |            |            |           |           |
| T İKMAL                                      |            |            |           |           |
| R E AMBARINDAN                               |            |            |           |           |
| E (DIŞARDAN)                                 |            |            |           |           |
| D BAŞKA                                      |            |            |           |           |
| N İ ÜNİTEDEN                                 |            |            |           |           |
| L İ  |            |            |           |           |
| E D  |            |            |           |           |
| A TOPLAM                                     |            |            |           |           |
| R N  |            |            |           |           |
| 140  | 1000       | 122        | 133       |           |
| TOPLAM                                       | 168.00000  | 4917.58061 | 599.94483 | 654.03821 |
| Ç TÜKETİM                                    |            | 25         | 16        |           |
| I  |            | 91.91083   | 58.03488  |           |
| K TRANSFER                                   |            |            |           |           |
| A  |            |            |           |           |
| N KAYIP                                      |            |            |           |           |
| L  |            |            |           |           |
| A TOPLAM                                     |            | 25         | 16        |           |
| R  |            | 91.91083   | 58.03488  |           |
| SATILABİLİR VEYA<br>KULLANILABİLİR<br>ÜRETİM | 210        | 1775       | 188       | 178       |
| 250.00000                                    | 6525.66976 | 681.90994  | 764.03821 |           |
| PAZARLAMA<br>AMBARINA<br>VERİLEN             | 40         | 1275       | 70        | 130       |
| 47.61904                                     | 4687.45293 | 253.90263  | 558.00543 |           |
| 170  | 500        | 118        | 48        |           |
| KAPANIŞ STOKU                                | 202.38094  | 1838.21683 | 428.00730 | 206.03277 |

## İŞLETME AMBARI GİREN - ÇIKAN DENGESİ

| K O D L A R                            | 2010       | 2020       | 3000       | 3010      |
|--|------------|------------|------------|-----------|
| 1                                      | 180        | 400        | 500        | 112       |
| AÇILIŞ STOKU                           | 400.00000  | 900.00000  | 1100.00000 | 200.00000 |
| 2                                      | 550        | 600        |            |           |
| ÜRETİM                                 | 1100.00000 | 1500.00000 |            |           |
| 3                                      |            |            |            |           |
| G Ü N İ T E D E N                      |            |            |            |           |
| PAZARLAMA AMBARINDAN                   |            |            |            |           |
| 4                                      |            |            | 672        |           |
| İKMAL AMBARINDAN (DIŞARDAN)            |            |            | 1400.00000 |           |
| 5                                      | 18         |            |            | 20        |
| BAŞKA ÜNİTEDEN                         | 43.19999   |            |            | 41.66666  |
| 6                                      | 18         |            | 672        | 20        |
| TOPLAM                                 | 43.19999   |            | 1400.00000 | 41.66666  |
| 7                                      | 568        | 600        | 672        | 20        |
| TOPLAM                                 | 1143.19999 | 1500.00000 | 1400.00000 | 41.66666  |
| 8                                      | 80         |            | 31         |           |
| TÜKETİM                                | 165.04812  |            | 66.12627   |           |
| 9                                      | 20         | 18         |            | 30        |
| TRANSFER                               | 41.26202   | 43.19999   |            | 54.92423  |
| 10                                     |            |            |            |           |
| KAYIP                                  |            |            |            |           |
| 11                                     | 100        | 18         | 31         | 30        |
| TOPLAM                                 | 206.31015  | 43.19999   | 66.12627   | 54.92423  |
| 12                                     | 648        | 982        | 1141       | 102       |
| SATILABİLİR VEYA KULLANILABİLİR ÜRETİM | 1336.88983 | 2356.79999 | 2433.87371 | 186.74241 |
| 13                                     | 450        | 550        | 232        | 52        |
| PAZARLAMA AMBARINA VERİLEN             | 928.39571  | 1320.00000 | 494.88054  | 95.20201  |
| 14                                     | 198        | 432        | 909        | 50        |
| KAPANIŞ STOKU                          | 408.49411  | 1036.79999 | 1938.99316 | 91.54039  |

## İŞLETME AMBARI GİREN - ÇIKAN DENGESİ

| K O D L A R                                  | 3020       | 3030      | 4000       | 5000       |
|--|------------|-----------|------------|------------|
| 480  | 480        | 330       |            |            |
| AÇILIŞ STOKU                                 | 1000.00000 | 780.00000 |            |            |
| ÜRETİM                                       |            |           | 620        | 540        |
|  |            |           | 2403.10077 | 3348.83720 |
| G Ü PAZARLAMA                                |            |           |            |            |
| N İ AMBARINDAN                               |            |           |            |            |
| İ İ AMBARINDAN                               |            |           |            |            |
| T İKMAL                                      |            |           |            |            |
| R E AMBARINDAN                               |            |           |            |            |
| E (DIŞARDAN)                                 |            |           |            |            |
| D BAŞKA                                      |            | 30        |            |            |
| N İ ÜNİTEDEN                                 |            | 54.92423  |            |            |
| L İ ÜNİTEDEN                                 |            | 30        |            |            |
| E D TOPLAM                                   |            | 54.92423  |            |            |
| R N TOPLAM                                   |            | 30        | 620        | 540        |
| T O P L A M                                  |            | 54.92423  | 2403.10077 | 3348.83720 |
| Ç TÜKETİM                                    |            |           | 620        | 540        |
| İ TÜKETİM                                    |            |           | 2403.10077 | 3348.83720 |
| K TRANSFER                                   | 20         |           |            |            |
| A TRANSFER                                   | 41.66666   |           |            |            |
| N KAYIP                                      |            |           |            |            |
| L KAYIP                                      |            |           |            |            |
| A TOPLAM                                     | 20         |           | 620        | 540        |
| R TOPLAM                                     | 41.66666   |           | 2403.10077 | 3348.83720 |
| SATILABİLİR VEYA<br>KULLANILABİLİR<br>ÜRETİM | 460        | 360       |            |            |
| 958.33332                                    | 958.33332  | 834.92423 |            |            |
| PAZARLAMA<br>AMBARINA<br>VERİLEN             | 85         | 92        |            |            |
| 177.08332                                    | 177.08332  | 213.36952 |            |            |
| KAPANIŞ STOKU                                | 375        | 268       |            |            |
| 781.25000                                    | 781.25000  | 621.55470 |            |            |





## V

**PAZARLAMA AMBARI GİREN - ÇIKAN DENGESİ RAPORU PROGRAM MODELİ**

Bu bölümde pazarlama ambarı içinde her türlü madde hareketi ile ilgili **miktar ve parasal dengeyi ayrıntılı** rapor formatında alabilmek için hazırlanmış bilgisayar programı verilmektedir.

Program yazılımının basit ve kısa olması için bir sayfayı dolduracak kadar **küçük boyutta diziler kullanılmıştır**. Her yeni rapor sayfası için aynı dizi önce sıfırlanıp daha sonra doldurulmuştur.

Basit olması nedeniyle **programın akış diyagramı verilmemiştir**. Programda kullanılan bölüm etiketleri ile belirlenmiş program açıklamaları ayrıntılı olarak verilmektedir.

**PROGRAM AŞAMALARININ TANITIMLARI :**

- A01 - A02** arasında program içinde kullanılan kütüklerin **kayıt desenleri ve değişkenlerin** tanımları yapılmaktadır.
- A02 - A03** arasında **rapor formatı** dizilerine atamalar yapılmıştır.
- A03 - A04** arasında ürün kütüğü okunup **referans ürün saptanmaktadır**. Bu amaçla ( **URUN** ) ürün kütüğü sıralı okunmakta her okunan kayıt için referans anahtar **KEY** belirlenmektedir.
- A04 - A05** arasında referans ürünün birim fiyatları okunmaktadır. Bu amaçla ( **BFIAT** ) birim fiyat kütüğü ( **URUN** ) ürün kütüğü anahtarı ile okunup **işletme ambarı ortalama birim fiyatı** için **YYF = YF** ataması yapılmaktadır.
- A05 - A06** arasında referans ürünün işletme **ambarı değerleri** okunmakta ve rapor formatı dizilerine atanmaktadır. Bu amaçla ( **PAZAR** ) pazarlama ambarı kütüğü ( **URUN** ) ürün kütüğü anahtarı ile okunup raporun bir sayfasında yer alacak ürün **sirasını belirleyen I sayacı bir arttırılmaktadır**. **M(i,j)** ve **P(i,j)** dizilerine atamalar yapılmaktadır.

- A06 - A07** arasında referans ürünün işletme ambarındaki toplam transferle gelen miktarına ait tutar değeri bulunmaktadır. Bu amaçla ( **PTRAN** ) pazarlama ambarı transfer kütüğü sıralı okunmakta K2 alan ürün kodunun, referans ( **URUN** ) ürün kütüğü anahtarına eşit olduğu kayıta rastlandığında **K1** veren ürün kodu anahtarı ile ( **BFIAT** birim fiyat kütüğünden **ZF** pazarlama ambarı ortalama birim fiyatı alınmaktadır. **PTM** miktarı ile **ZF** birim fiyatı çarpılıp **TOP** havuzunda toplanmaktadır. **PTRAN** kütüğü okunup bitince **TOP** değeri **P(I,04)** rapor dizisine atanmaktadır.
- A07 - A08** arasında rapor dizilerinin **ara toplam** ve toplamları alınmaktadır.
- A08 - A09** arasında ( **BFIAT** ) birim fiyat kütüğünden okunan **pazarlama ambarı ortalama birim fiyatı** ile rapor değerleri kullanılarak hesaplanan birim fiyat farkının ve **hata yüzdesinin** hesaplanması yapılmaktadır.
- A09 - A10** arasında rapor sayfasında yer alacak ürün adedine göre sayfalama ve **rapor dizilerindeki değerlerin << YAZ >>** altprogramı ile yazdırılması sağlanmaktadır. Bir sayfada yer alacak ürün sayısı programda **80 kolonluk** kağıt için **4 alınmıştır**. Bu sayı isteğe bağlı bir değerdir.

3.3.115

```
* İİ JOB JNM=MOD34,CLASS=6,DISP=D,PRI=9,NTFY=YES
// JOB MOD34
// OPTION LINK
  ACTION NOMAP
// EXEC PLIOPT
* PROCESS MARGINI('!'),INCLUDE;
```

```
/******
```

**SİSTEM ANALİZİNDE  
MATEMATİKSEL MODELLEME**

**(PARA DENGESİ BÖLÜMÜ)  
MATEMATİK MODELLEME BİLGİSAYAR UYGULAMASI**

**PAZARLAMA AMBARI GİREN - ÇIKAN DENGESİ RAPORU İÇİN  
PROGRAM MODELİ**

**UĞUR ÇAKMAKLI**

```
/******
```

```
UGP : PROC OPTIONS(MAIN) ;
```

```
  DEFAULT RANGE(*) FLOAT DEC VALUE (FLOAT DEC(16)) INIT(0);
```

```
  DCL URUN      FILE RECORD INPUT  KEYED ENV(VSAM);
```

```
  DCL AMBAR     FILE RECORD INPUT  KEYED ENV(VSAM);
```

```
  DCL YAN       FILE RECORD INPUT  KEYED ENV(VSAM);
```

```
  DCL TUKET     FILE RECORD INPUT  KEYED ENV(VSAM);
```

```
  DCL TRANS     FILE RECORD INPUT  KEYED ENV(VSAM);
```

```
  DCL GENEL     FILE RECORD INPUT  KEYED ENV(VSAM);
```

```
  DCL BFIAT     FILE RECORD INPUT  KEYED ENV(VSAM);
```

```
  DCL URSEC     FILE RECORD INPUT  KEYED ENV(VSAM);
```

```
  DCL PAZAR     FILE RECORD INPUT  KEYED ENV(VSAM);
```

```
  DCL YNGID     FILE RECORD INPUT  KEYED ENV(VSAM);
```

```
  DCL PTRAN     FILE RECORD INPUT  KEYED ENV(VSAM);
```

```
  DCL CAKG      FILE RECORD INPUT  KEYED ENV(VSAM);
```

```
  DCL LISTE     FILE STREAM OUTPUT
```

```
    ENV(MEDIUM(SYS013,3525) F RECSIZE(80));
```

```
/*DCL LISTE     FILE STREAM OUTPUT PRINT
```

```
  ENV(MEDIUM(SYS015,1403) V RECSIZE(132) BUFFERS(2));*/
```

```
  DCL(ONCODE, SUBSTR, FLOOR, DATE, TIME, STRING, ONFILE, ONKEY) BUILTIN;
```

```
  DCL (I, J, N, IQ, JQ, KQ, NQ)    FIXED(5);
```

```
/*<A01 --- TANIMLAR -----*/
```

```
  DCL ABC       CHAR(80) VARYING;
```

```
  DCL KEY       CHAR(05);          KEY='  ';
```

```
  DCL SC(20)    CHAR(05);          SC(*)='  ';
```

```
  DCL REFK      CHAR(04);          REFK='  ';
```

```
  DCL TPP       CHAR(01);          TPP='  ';
```

```
  DCL A(20)     CHAR(23);          A(*)='  ';
```

```
  DCL B(20)     CHAR(23);          B(*)='  ';
```

```
  DCL C(20)     CHAR(23);          C(*)='  ';
```

```
  DCL D(20)     CHAR(23);          D(*)='  ';
```

```
  DCL G         CHAR(23);          G='  ';
```

```
  DCL V         CHAR(23);          V='  ';
```

```
  DCL E         CHAR(23) VARYING;  E='  ';
```

## 3.3.116

```

DCL F(20)          CHAR(12) VARYING;    F(*) = ' ';
DCL H(20)          CHAR(12) VARYING;    H(*) = ' ';
DCL M(20,20);     M(*,*) = 0;
DCL P(20,20);     P(*,*) = 0;
/*-----*/
DCL 1 URUN_YAPI,
    2 KD          CHAR(05),
    2 TP          CHAR(01);
DCL 1 AMBAR_YAPI,
    2 KDL         CHAR(05),
    2 AS          FLOAT(16),
    2 ASP         FLOAT(16),
    2 GE          FLOAT(16),
    2 GEP         FLOAT(16),
    2 PG          FLOAT(16),
    2 TG          FLOAT(16),
    2 UR          FLOAT(16),
    2 TK          FLOAT(16),
    2 TC          FLOAT(16),
    2 PV          FLOAT(16),
    2 ZA          FLOAT(16),
    2 KS          FLOAT(16);
DCL 1 YAN_YAPI,
    2 KDY         CHAR(05),
    2 KDA         CHAR(05),
    2 BFY         FLOAT(16);
DCL 1 TUKET_YAPI,
    2 KKV         CHAR(05),
    2 KKA         CHAR(05),
    2 FAM         CHAR(02),
    2 KM          FLOAT(16);
DCL 1 TRANS_YAPI,
    2 KTV         CHAR(05),
    2 KTA         CHAR(05),
    2 TM          FLOAT(16);
DCL 1 GENEL_YAPI,
    2 KSG         CHAR(05),
    2 SG          FLOAT(16);
DCL 1 BFIAT_YAPI,
    2 KF          CHAR(05),
    2 XF          FLOAT(16),
    2 YF          FLOAT(16),
    2 ZF          FLOAT(16);
DCL 1 URSEC_YAPI,
    2 KG          CHAR(05),
    2 YG          CHAR(01),
    2 IN          FIXED(03),
    2 US          FLOAT(16);
DCL 1 PAZAR_YAPI,
    2 KPZ         CHAR(05),
    2 M01         FLOAT(16),
    2 P01         FLOAT(16),
    2 M02         FLOAT(16),
    2 P02         FLOAT(16),

```

```

2 M03          FLOAT(16),
2 M04          FLOAT(16),
2 M05          FLOAT(16),
2 M06          FLOAT(16),
2 M07          FLOAT(16),
2 M08          FLOAT(16);
DCL 1 YNGID_YAPI,
2 KYG          CHAR(05),
2 YUG          FLOAT(16);
DCL 1 PTRAN_YAPI,
2 K1           CHAR(05),
2 K2           CHAR(05),
2 PTM          FLOAT(16);
DCL 1 CAKG_YAPI,
2 KCK          CHAR(05),
2 CKY          FLOAT(16);
/*-----*/
OPEN FILE(LISTE) PAGESIZE(88) LINESIZE(132);

/*<A02 ---- RAPOR FORMATI DIZILERİ -----*/

F(*) = '-----!';
H(*) = '-----!';

E    = '!-----!';
V    = '!   K O D L A R   !';
G    = '-----!';
A(01) = '!           !';
B(01) = '! AÇILIŞ STOKU   !';
C(01) = '!           !';
D(01) = '!-----!';
A(02) = '!           !';
B(02) = '! SAYIM FARKI   !';
C(02) = '!           !';
D(02) = '!-----!';
A(03) = '!   ! İŞLETMEDEN !';
B(03) = '!   !           !';
C(03) = '!   ! ALINAN    !';
D(03) = '! G !-----!';
A(04) = '!   !           !';
B(04) = '! İ ! TRANSFER  !';
C(04) = '!   !           !';
D(04) = '! R !-----!';
A(05) = '!   ! DIŞARDAN   !';
B(05) = '! E !           !';
C(05) = '!   ! GELEN     !';
D(05) = '! R !-----!';
A(06) = '!   !           !';
B(06) = '!   ! TOPLAM    !';
C(06) = '!   !           !';
D(06) = '!-----!';
A(07) = '!   ! ! ! YURT İÇİ   !';
B(07) = '!   ! ! !           !';
C(07) = '!   ! ! ! SATIŞ   !';
D(07) = '!   ! A! !-----!';

```

```

A(08)='!      ! ! ! YURT DIŐI      '!;
B(08)='!      !M! !                '!;
C(08)='!      ! !S! SATIŐ        '!;
D(08)='!      !B! !-----!'!;
A(09)='!      ! !A! YURT DIŐI      '!;
B(09)='!      !A! ! KAYDIYLA      '!;
C(09)='!      ! !T! SATIŐ        '!;
D(09)='!      !R! !-----!'!;
A(10)='!      ! !I!                '!;
B(10)='!      ! ! !  ÖRNEK        '!;
C(10)='!      ! !Ő!                '!;
D(10)='!      Ç ! ! !-----!'!;
A(11)='!      !D! !                '!;
B(11)='!      I ! ! ! FASON        '!;
C(11)='!      !I! !                '!;
D(11)='!      K ! ! !-----!'!;
A(12)='!      !Ő! !                '!;
B(12)='!      A ! ! ! TOPLAM        '!;
C(12)='!      !I! !                '!;
D(12)='!      N ! ! !-----!'!;
A(13)='!      !N! İŐLETMEYE        '!;
B(13)='!      ! !                  '!;
C(13)='!      !A! VERİLEN          '!;
D(13)='!      ! !-----!'!;
A(14)='!      ! ! DİŐER            '!;
B(14)='!      ! !                  '!;
C(14)='!      ! ! KOMPLEKS        '!;
D(14)='!      !-----!'!;
A(15)='!      !                   '!;
B(15)='!      !   TOPLAM           '!;
C(15)='!      !                   '!;
D(15)='!      !-----!'!;
A(16)='!      !                   '!;
B(16)='!      !   TRANSFER        '!;
C(16)='!      !                   '!;
D(16)='!      !-----!'!;
A(17)='!      !                   '!;
B(17)='!      KAPANIŐ STOKU        '!;
C(17)='!      !                   '!;
D(17)='!      !-----!'!;

```

```
/*<A03 ---- ÜRÜN TABLOSUNUN SIRALI OKUNMASI -----*/
```

**TUR:**

```

I = 0;    KK = 0;
ON KEY(URUN) BEGIN;  GO TO OKU1;  END;
READ FILE(URUN) INTO(URUN_YAPI) KEY('      ');
ON ENDFILE(URUN) GO TO ATLA1S;
OKU1: READ FILE(URUN) INTO(URUN_YAPI);

```

```
/*<A04 ---- ÜRÜNÜN BİRİM FİYATININ OKUNMASI -----*/
```

```

KEY = KD;
XF = 0;    YF = 0;    ZF = 0;
ON KEY(BFIAT) BEGIN;  GO TO ATLA1;  END;

```

```

READ FILE(BFIAT) INTO(BFIAT_YAPI) KEY(KEY) ;

ZZF = ZF;
ATLA1:

/*<A05 -PAZARLAMA AMBARI DEĞERLEREİNİN OKUNMASI VE RAPOR FORMATI */
/*   - DİZİLERİNE ATANMASI -----*

KEY = KD;

M01= 0;   P01 = 0;   M02 = 0;   P02 = 0;   M03 = 0;   M04 = 0;
M05= 0;   M06 = 0;   M07 = 0;   M08 = 0;

ON KEY(PAZAR) BEGIN; GO TO OKU1; END;
READ FILE(PAZAR) INTO(PAZAR_YAPI) KEY(KEY) ;
I = I + 1;   KK = KK + 1;   SC(I) = KD;
M(I,*) = 0;   P(I,*) = 0;

M(I,01) = M01;   P(I,01) = P01;
M(I,02) = 0;   P(I,02) = 0;
M(I,03) = M04;   P(I,03) = M04 * YF;
M(I,04) = M03;   P(I,04) = 0;
M(I,05) = M02;   P(I,05) = P02;

M(I,06) = M(I,03) + M(I,04) + M(I,05);
P(I,06) = P(I,03) + P(I,04) + P(I,05);

M(I,07) = M05;   P(I,07) = M05 * ZF;
M(I,08) = 0;   P(I,08) = 0;
M(I,09) = 0;   P(I,09) = 0;
M(I,10) = 0;   P(I,10) = 0;
M(I,11) = 0;   P(I,11) = 0;

M(I,12) = M(I,07) + M(I,08) + M(I,09) + M(I,10) + M(I,11);
P(I,12) = P(I,07) + P(I,08) + P(I,09) + P(I,10) + P(I,11);

M(I,13) = M06;   P(I,13) = M06 * ZF;
M(I,14) = 0;   P(I,14) = 0;

M(I,15) = M(I,12) + M(I,13) + M(I,14);
P(I,15) = P(I,12) + P(I,13) + P(I,14);

M(I,16) = M07;   P(I,16) = M07 * ZF;

M(I,17) = M(I,01) + M(I,02) + M(I,06) - M(I,15) - M(I,16);
P(I,17) = P(I,01) + P(I,02) + P(I,06) - P(I,15) - P(I,16);
ATLA2:

/*<A06 - TOPLAM TRANSFER MİKTARININ BULUNMASI -----*
TOP = 0;
OPEN FILE(PTRAN);
ON ENDFILE(PTRAN) GO TO ATLA3;
OKU2: READ FILE(PTRAN) INTO(PTRAN_YAPI) ;
IF K2 = KD THEN DO;

```

```

/*.....*/
KEY = K1;
XF = 0;      YF = 0;      ZF = 0;
ON KEY(BFIAT) BEGIN; GO TO ATLA4; END;
READ FILE(BFIAT) INTO(BFIAT_YAPI) KEY(KEY);
TOP = TOP + PTM * ZF;

ATLA4:

/*.....*/
END;

GO TO OKU2;
ATLA3:
CLOSE FILE(PTRAN);
P(I,04) = TOP;

/*<A07 ----- ARA TOPLAMLAR VE TOPLAMLARIN BULUNMASI -----*/

M(I,06) = M(I,03) + M(I,04) + M(I,05);
P(I,06) = P(I,03) + P(I,04) + P(I,05);
M(I,12) = M(I,07) + M(I,08) + M(I,09) + M(I,10) + M(I,11);
P(I,12) = P(I,07) + P(I,08) + P(I,09) + P(I,10) + P(I,11);
M(I,15) = M(I,12) + M(I,13) + M(I,14);
P(I,15) = P(I,12) + P(I,13) + P(I,14);
M(I,17) = M(I,01) + M(I,02) + M(I,06) - M(I,15) - M(I,16);
P(I,17) = P(I,01) + P(I,02) + P(I,06) - P(I,15) - P(I,16);

/*<A08 - BİRİM FİYAT TABLOSUNDAN OKUNAN PAZARLAMA AMBARI ORTALAMA -
*/
/* - BİRİM FİYATI İLE RAPOR DEĞERLERİ KULLANILARAK HESAPLANAN -
*/
/* - BİRİM FİYAT FARKININ HESAPLANARAK HATA % SİNİN BULUNMASI -
*/

ZZ = 0;
IF (M(I,01)+M(I,02)+M(I,06)) > 0 THEN
    ZZ =
(P(I,01)+P(I,02)+P(I,06)) / (M(I,01)+M(I,02)+M(I,06));
HH = ZZF - ZZ;
ZH = 0;
IF ZZF > 0 THEN ZH = 100*(HH/ZZF);

PUT EDIT(KD, ' OKUNAN = ',ZZF, ' HESAPLANAN = ',ZZ, ' HATA % =
',ZH)
(SKIP,A(5),3 (A,F(10,5)));

/*<A09 -BİR SAYFADA 4 ÜRÜN OLACAK ŞEKİLDE DÖKÜM ALMA KOŞULU --*/

IF I = FLOOR(I/4)*4 THEN DO;
    CALL YAZ;
M(*,*) = 0;      P(*,*) = 0;      I =
0;

SC(*) = ' ';
END;

GO TO OKU1;
ATLA1S:

```



## 3.3.121

```

IF I > 0 THEN CALL YAZ;
GO TO SON;

```

```

/*<A10 -PAZARLAMA AMBARI GİREN - ÇIKAN DENGESİ RAPORU DÖKÜMÜ -*/

```

```

YAZ: PROC;
  PUT FILE(LISTE) EDIT('PAZARLAMA AMBARI GİREN - ÇIKAN DENGESİ')
    (PAGE,SKIP,COL(21),A);
  PUT FILE(LISTE) EDIT(G,(H(L) DO L = 1 TO I)) (SKIP(3),A(23),4
A(12));
  PUT FILE(LISTE) EDIT(V,((SC(L),'!') DO L = 1 TO I))
    (SKIP,A(23),4 (X(3),A(5),X(3),A(1)));
  PUT FILE(LISTE) EDIT(E,(F(L) DO L = 1 TO I)) (SKIP,A(23),4 A(12));
    DO K = 1 TO 17;
    DO J = 1 TO I;
    M(J,K) = FLOOR(M(J,K) + 0.5000001);
    P(J,K) = FLOOR(P(J,K)*100000 + 0.5000001)/100000;
  END;
  PUT FILE(LISTE) EDIT(A(K),((M(L,K),'!') DO L = 1 TO I))
    (SKIP,A(23),4 (P'ZZZZZZZZZZ',X(1),A(1)));
  PUT FILE(LISTE) EDIT(B(K),(F(L) DO L = 1 TO I)) (SKIP,A(23),4
A(12));
  PUT FILE(LISTE) EDIT(C(K),((P(L,K),'!') DO L = 1 TO I))
    (SKIP,A(23),4 (P'ZZZZV.ZZZZZ',X(1),A(1)));
  PUT FILE(LISTE) EDIT(D(K),(F(L) DO L = 1 TO I)) (SKIP,A(23),4
A(12));
  END;
END YAZ;
/*=====*/
SON:
  CLOSE FILE(LISTE);
  END UGP;
/*
// EXEC LNKEDT
// ASSGN SYS015,00E
// ASSGN SYS013,SYSPCH
// DLBL URUN,'MODEL03.URUN',,VSAM,CAT=UCTVOLD
// DLBL AMBAR,'MODEL03.AMBAR',,VSAM,CAT=UCTVOLD
// DLBL YAN,'MODEL03.YAN',,VSAM,CAT=UCTVOLD
// DLBL TUKET,'MODEL03.TUKET',,VSAM,CAT=UCTVOLD
// DLBL TRANS,'MODEL03.TRANS',,VSAM,CAT=UCTVOLD
// DLBL GENEL,'MODEL03.GENEL',,VSAM,CAT=UCTVOLD
// DLBL BFIAT,'MODEL03.BFIAT',,VSAM,CAT=UCTVOLD
// DLBL URSEC,'MODEL03.URSEC',,VSAM,CAT=UCTVOLD
// DLBL PAZAR,'MODEL03.PAZAR',,VSAM,CAT=UCTVOLD
// DLBL YNGID,'MODEL03.YNGID',,VSAM,CAT=UCTVOLD
// DLBL PTRAN,'MODEL03.PTRAN',,VSAM,CAT=UCTVOLD
// DLBL CAKG,'MODEL03.CAKG',,VSAM,CAT=UCTVOLD
* İİ LST DISP=L,CLASS=A,LST=X'00E',FCB=FORM88
// EXEC
/*
/&
* İİ EOJ

```



## PAZARLAMA AMBARI GİREN - ÇIKAN DENGESİ

| K O D L A R   | 1000       | 10001     | 10002     | 1010     |
|---------------|------------|-----------|-----------|----------|
| AÇILIŞ STOKU  | 98         | 106       | 50        |          |
|               | 300.00000  | 400.00000 | 170.00000 |          |
| SAYIM FARKI   |            |           |           |          |
| İŞLETMEDEN    | 80         | 15        | 20        | 19       |
| ALINAN        | 1255.89477 | 123.92930 | 123.71039 | 27.81538 |
| G             |            |           |           |          |
| İ             | 6          | 11        |           |          |
| TRANSFER      | 25.91289   | 46.15448  |           |          |
| R             |            |           |           |          |
| DIŞARDAN      | 12         |           |           |          |
| E             |            |           |           |          |
| GELEN         | 50.00000   |           |           |          |
| R             |            |           |           |          |
| TOPLAM        | 98         | 26        | 20        | 19       |
|               | 1331.80767 | 170.08379 | 123.71039 | 27.81538 |
| YURT İÇİ      | 40         | 34        | 16        | 19       |
| SATIŞ         | 333.02196  | 146.83976 | 67.13379  | 27.81538 |
| A             |            |           |           |          |
| YURT DIŞI     |            |           |           |          |
| M             |            |           |           |          |
| SATIŞ         |            |           |           |          |
| B             |            |           |           |          |
| A             |            |           |           |          |
| YURT DIŞI     |            |           |           |          |
| A             |            |           |           |          |
| KAYDIYLA      |            |           |           |          |
| T             |            |           |           |          |
| SATIŞ         |            |           |           |          |
| R             |            |           |           |          |
| I             |            |           |           |          |
| ÖRNEK         |            |           |           |          |
| Ş             |            |           |           |          |
| Ç             |            |           |           |          |
| D             |            |           |           |          |
| FASON         |            |           |           |          |
| I             |            |           |           |          |
| K             |            |           |           |          |
| Ş             | 40         | 34        | 16        | 19       |
| A             |            |           |           |          |
| TOPLAM        |            |           |           |          |
| I             | 333.02196  | 146.83976 | 67.13379  | 27.81538 |
| N             |            |           |           |          |
| İŞLETMEYE     | 135        |           |           |          |
| A             |            |           |           |          |
| VERİLEN       | 1123.94915 |           |           |          |
| DİĞER         |            |           |           |          |
| KOMPLEKS      |            |           |           |          |
| TOPLAM        | 175        | 34        | 16        | 19       |
|               | 1456.97113 | 146.83976 | 67.13379  | 27.81538 |
| TRANSFER      |            | 6         | 11        |          |
|               |            | 25.91289  | 46.15448  |          |
| KAPANIŞ STOKU | 21         | 92        | 43        |          |
|               | 174.83653  | 397.33112 | 180.42209 |          |

## PAZARLAMA AMBARI GİREN - ÇIKAN DENGESİ

| K O D L A R    | 1020     | 2000       | 20001     | 20002     |
|----------------|----------|------------|-----------|-----------|
| !              | !        | 76         | 42        | 60        |
| AÇILIŞ STOKU   |          | 200.00000  | 115.00000 | 200.00000 |
| SAYIM FARKI    |          |            |           |           |
| !              | 40       | 1275       | 70        | 130       |
| İŞLETMEDEN     |          |            |           |           |
| !              | 47.61904 | 4687.45293 | 253.90263 | 558.00543 |
| G ALINAN       |          |            |           | 8         |
| !              |          |            |           | 28.94124  |
| İ TRANSFER     |          |            |           |           |
| R DIŞARDAN     |          |            |           |           |
| E GELEN        |          |            |           |           |
| R TOPLAM       | 40       | 1275       | 70        | 138       |
| !              | 47.61904 | 4687.45293 | 253.90263 | 586.94668 |
| !              | 40       | 500        | 52        | 100       |
| !!! YURT İÇİ   |          |            |           |           |
| !!! SATIŞ      | 47.61904 | 1808.82787 | 171.27622 | 397.44781 |
| A!!!           |          |            |           |           |
| M!!! YURT DIŞI |          |            |           |           |
| S!!! SATIŞ     |          |            |           |           |
| B!!!           |          |            |           |           |
| A!!! YURT DIŞI |          |            |           |           |
| A!!! KAYDIYLA  |          |            |           |           |
| T!!! SATIŞ     |          |            |           |           |
| R!!!           |          |            |           |           |
| I!!!           |          |            |           |           |
| !!! ÖRNEK      |          |            |           |           |
| !!! Ş          |          |            |           |           |
| Ç!!!           |          |            |           |           |
| D!!!           |          |            |           |           |
| I!!! FASON     |          |            |           |           |
| I!!!           |          |            |           |           |
| K!!!           |          |            |           |           |
| Ş!!!           | 40       | 500        | 52        | 100       |
| A!!! TOPLAM    |          |            |           |           |
| I!!!           | 47.61904 | 1808.82787 | 171.27622 | 397.44781 |
| N!!!           |          |            |           |           |
| N!!! İŞLETMEYE |          |            |           |           |
| A!!! VERİLEN   |          |            |           |           |
| !!! DİĞER      |          |            |           |           |
| !!! KOMPLEKS   |          |            |           |           |
| !              | 40       | 500        | 52        | 100       |
| !              | 47.61904 | 1808.82787 | 171.27622 | 397.44781 |
| !              |          | 8          |           |           |
| !              |          | 28.94124   |           |           |
| !              |          | 843        | 60        | 98        |
| KAPANIŞ STOKU  |          | 3049.68380 | 197.62640 | 389.49886 |



## PAZARLAMA AMBARI GİREN - ÇIKAN DENGESİ

| K O D L A R    | 3020      | 3030      |
|----------------|-----------|-----------|
| AÇILIŞ STOKU   |           |           |
| SAYIM FARKI    |           |           |
| İŞLETMEDEN     | 85        | 92        |
| ALINAN         | 177.08332 | 213.36952 |
| G İ R İ R E R  |           |           |
| TRANSFER       |           |           |
| DIŞARDAN GELEN |           |           |
| TOPLAM         | 85        | 92        |
|                | 177.08332 | 213.36952 |
| YURT İÇİ       | 85        | 92        |
| SATIŞ          | 177.08332 | 213.36952 |
| A M B A R I    |           |           |
| YURT DIŞI      |           |           |
| SATIŞ          |           |           |
| A M B A R I    |           |           |
| YURT DIŞI      |           |           |
| KAYDIYLA       |           |           |
| SATIŞ          |           |           |
| ÖRNEK          |           |           |
| Ç İ K İ Ş İ    |           |           |
| FASON          |           |           |
| TOPLAM         | 85        | 92        |
|                | 177.08332 | 213.36952 |
| İŞLETMEYE      |           |           |
| VERİLEN        |           |           |
| DİĞER          |           |           |
| KOMPLEKS       |           |           |
| TOPLAM         | 85        | 92        |
|                | 177.08332 | 213.36952 |
| TRANSFER       |           |           |
| KAPANIŞ STOKU  |           |           |

## VI

## AYRINTILI ÜRÜN MALİYET RAPORU İÇİN PROGRAM MODELİ

Daha önce işletme ambarı ve pazarlama ambarı dengeleri **miktar ve parasal olarak dengeleniş, birim fiyatlar hesaplanmış**, tüm bilinmeyenler bulunmuş, ilgili kütükler doldurulmuştur.

Bu bölümde veriler ve sonuç değerleri ayrıntılı rapor formatında alabilmek için hazırlanmış **bilgisayar programı verilmektedir.**

Program yazılımının basit ve kısa olması için bir sayfayı dolduracak **kadar küçük boyutta diziler kullanılmıştır.** Her yeni rapor sayfası için aynı dizi önce sıfırlanıp daha sonra doldurulmuştur.

**Basit olması nedeniyle programın akış diyagramı verilmemiştir.** Programda kullanılan bölüm etiketleri ile belirlenmiş program açıklamaları ayrıntılı olarak verilmektedir.

## PROGRAM AŞAMALARININ TANITIMLARI :

- A01 - A02** arasında program içinde kullanılan kütüklerin **kayıt desenleri ve değişkenlerin** tanımları yapılmaktadır.
- A02 - A03** arasında **rapor formatı** dizilerine atamalar yapılmıştır.
- A03 - A04** arasında ürün kütüğü okunup referans ürün saptanmaktadır. Bu amaçla ( **URUN** ) ürün kütüğü sıralı okunmakta her okunan kayıt için referans anahtar **KEY** belirlenmekte, **ürün sayacı I arttırılmaktadır.**
- A04 - A05** arasında referans ürünün birim fiyatları okunmaktadır. Bu amaçla ( **BFIAT** ) birim fiyat kütüğü ( **URUN** ) ürün kütüğü anahtarı ile okunup **proses (fabrika)** birim fiyatı için **XXF = XF** ataması yapılmaktadır.
- A05 - A06** arasında işletme ambarı değerleri alınmaktadır. Bu amaçla ( **URUN** ) kütüğü anahtarı ile ( **AMBAR** ) **ambar kütüğü okunmaktadır.**
- A06 - A07** arasında pazarlama ambarı değerleri alınmaktadır.

Bu amaçla ( **URUN** ) kütüğü anahtarı ile ( **PAZAR** ) pazarlama ambarı kütüğü okunmaktadır.

**A07 - A08** arasında seçilen ürünler kütüğü değerleri alınmaktadır. Bu amaçla ( **URUN** ) kütüğü anahtarı ile ( **URSEC** ) seçilen ürünler kütüğü okunmaktadır.

**A08 - A09** arasında **çalışmayan kısım** giderleri alınmaktadır. Bu amaçla ( **URUN** ) kütüğü anahtarı ile ( **CAKG** ) çalışmayan kısım giderleri kütüğü okunmaktadır.

**A09 - A10** arasında yan ürün giderleri alınmaktadır. Bu amaçla ( **URUN** ) kütüğü anahtarı ile ( **YNGID** ) **yan ürün giderleri** kütüğü okunmaktadır.

**A10 - A11** arasında **iç tüketim kütüğü** okunarak raporda yer alacak komplekste üretilen ve **hammadde ve malzeme** olarak içerde **tüketilen ürünlerin tüketim** amacını da dikkate alarak tüketim miktar ve tutarların rapor formatı dizilerine atanması yapılmaktadır. Bu amaçla ( **TUKET** ) tüketim kütüğü sıralı okunmakta **KKA** alan ürün kodunun ( **URUN** ) kütüğü anahtarına eşit olması durumunda **KEY = KKV** veren ürün kodunu anahtar olarak ( **BFIAT** ) birim fiyat kütüğü okunmakta kullanım amacını belirleyen FAM değerine göre tüketimler tasnif edilerek rapor formatı değişkenlerine atanmaktadır.

**A11 - A12** arasında ödenekli malzeme kütüğü okunarak raporda yer alacak kompleks dışından temin edilen hammadde ve malzemenin tüketim amacını da dikkate alarak tüketim miktar ve tutarların rapor formatı dizilerine atanması yapılmaktadır. Bu amaçla ( **KMAD** ) ödenekli malzeme kütüğü sıralı okunmakta **KD1** alan ürün kodunun ( **URUN** ) kütüğü anahtarına eşit olması durumunda kullanım amacını belirleyen **KAM** değerine göre tüketimler **tasnif edilerek** rapor formatı değişkenlerine atanmaktadır.

**A12 - A13** arasında ödenekli sabit giderler kütüğü okunarak raporda yer alacak **kompleks dışından temin edilen** personel, vergi-resim-harç gibi sabit giderlerin rapor formatı dizilerine atanması yapılmaktadır. Bu amaçla ( **MGID** ) ödenekli sabit giderler kütüğü sıralı okunmakta **MH1** tüketen ürün kodunun ( **URUN** ) kütüğü anahtarına eşit olması durumunda gider amacını belirleyen **MH2** değerine göre giderler tasnif edilerek , brut giderler dizisi **P(i,j)** ve net giderler dizisi **T(i,j)** çalışmayan kısım gideri yüzdesi **CKY** 'yı dikkate alarak rapor formatı değişkenlerine atanmaktadır.



- A13 - A14** arasında ödenekli sabit giderler kütüğü çalışmayan kısım ünitesi için okunarak raporda yer alacak **kompleks dışından temin edilen personel, vergi-resim-harç** gibi sabit giderlerin rapor formatı dizilerine atanması yapılmaktadır. Bu amaçla ( **MGID** ) ödenekli sabit giderler kütüğü sıralı okunmakta ürün tipi **TP** nin **C** ye eşit olması yani çalışmayan kısım ünitesi olması durumunda ve **MH1** tüketen ürün kodunun baştan iki karakterinin ( **URUN** ) kütüğü anahtarının ilk **2** karakterine eşit olması durumunda işlem başlamaktadır. Aksi halde atlanarak başka kayıta geçilmektedir. **MH1** anahtarına göre ( **CAKG** ) çalışmayan kısım kütüğü okunarak **CKY** çalışmayan kısım yüzdesi alınmaktadır. Gider amacını belirleyen **MH2** değerine göre giderler tasnif edilerek , brut giderler dizisi **P(i,j)** ve net giderler dizisi **T(i,j)** çalışmayan kısım gideri yüzdesi **CKY** 'yı dikkate alarak rapor formatı değişkenlerine atanmaktadır.
- A14 - A15** arasında brut giderler **P(i,j)** için **ara toplam** ve toplamlar alınmaktadır.
- A15 - A16** arasında net giderler **T(i,j)** için **ara toplam** ve toplamlar alınmaktadır.
- A16 - A17** arasında **P(i,j)** ve **T(i,j)** ile ilgili sütun toplamları ile çalışmayan kısım giderlerinin toplamları alınmaktadır.
- A17 - A18** arasında ( **BFIAT** ) birim fiyat kütüğünden okunan proses ( **fabrika** ) **çıkış birim fiyatı** ile rapor değerleri kullanılarak hesaplanan birim fiyat farkının **ve hata yüzdesinin** hesaplanması yapılmaktadır.
- A18 - A19** arasında rapor dizilerindeki değerlerin << **YAZ** >> altprogramı ile yazdırılması sağlanmaktadır.

```
* İİ JOB JNM=MOD35,CLASS=S,DISP=D,PRI=9,NTFY=YES
// JOB MOD35
// OPTION LINK
  ACTION NOMAP
// EXEC PLIOPT
* PROCESS MARGINI('!'),INCLUDE;
/*****
```

**SİSTEM ANALİZİNDE  
MATEMATİKSEL MODELLEME**

**(PARA DENGESİ BÖLÜMÜ)  
MATEMATİK MODELLEME BİLGİSAYAR UYGULAMASI**

**AYRINTILI ÜRÜN MALİYET TABLOSU İÇİN MODEL PROGRAM**

**UĞUR ÇAKMAKLI**

```
*****
UGP : PROC OPTIONS(MAIN);
  DEFAULT RANGE(*) FLOAT DEC VALUE (FLOAT DEC(16)) INIT(0);
  DCL URUN      FILE RECORD INPUT  KEYED ENV(VSAM);
  DCL AMBAR     FILE RECORD INPUT  KEYED ENV(VSAM);
  DCL YAN       FILE RECORD INPUT  KEYED ENV(VSAM);
  DCL TUKET     FILE RECORD INPUT  KEYED ENV(VSAM);
  DCL TRANS    FILE RECORD INPUT  KEYED ENV(VSAM);
  DCL KMAD      FILE RECORD INPUT  KEYED ENV(VSAM);
  DCL MGID      FILE RECORD INPUT  KEYED ENV(VSAM);
  DCL GENEL     FILE RECORD INPUT  KEYED ENV(VSAM);
  DCL BFIAT     FILE RECORD INPUT  KEYED ENV(VSAM);
  DCL URSEC     FILE RECORD INPUT  KEYED ENV(VSAM);
  DCL PAZAR     FILE RECORD INPUT  KEYED ENV(VSAM);
  DCL YNGID     FILE RECORD INPUT  KEYED ENV(VSAM);
  DCL PTRAN     FILE RECORD INPUT  KEYED ENV(VSAM);
  DCL CAKG      FILE RECORD INPUT  KEYED ENV(VSAM);
/*DCL LISTE FILE STREAM OUTPUT
  ENV(MEDIUM(SYS013,3525) F RECSIZE(80));
DCL LISTE FILE STREAM OUTPUT PRINT
  ENV(MEDIUM(SYS015,1403) V RECSIZE(132) BUFFERS(2));
DCL(ONCODE,SUBSTR,FLOOR,DATE,TIME,STRING,ONFILE,ONKEY) BUILTIN;
DCL (I,J,N,IQ,JQ,KQ,NQ) FIXED(5);

/*<A01 --- TANIMLAR -----*/

DCL ABC          CHAR(80) VARYING;
DCL KEY          CHAR(05);
DCL KEY1         CHAR(05);
DCL SC          CHAR(05);
DCL REFK        CHAR(04);
DCL TPP         CHAR(01);
DCL A(80)       CHAR(34);
DCL B(80)       CHAR(34);
DCL G           CHAR(34);
DCL V           CHAR(34);
  KEY= ' ';
  KEY1=' ';
  SC = ' ';
  REFK=' ';
  TPP=' ';
  A(*) = ' ';
  B(*) = ' ';
  G = ' ';
  V = ' ';
```

```

DCL E          CHAR(34) VARYING;      E      = '  ';
DCL F          CHAR(11) VARYING;      F      = '  ';
DCL H          CHAR(11) VARYING;      H      = '  ';
DCL M(80);      M(*) = 0;
DCL P(80);      P(*) = 0;
DCL U(80);      U(*) = 0;
DCL T(80);      T(*) = 0;
DCL AD(80)     CHAR(20);             AD(*) = '  ';
/*-----*/
DCL 1 URUN_YAPI,
    2 KD          CHAR(05),
    2 TP          CHAR(01);
DCL 1 AMBAR_YAPI,
    2 KDL         CHAR(05),
    2 AS          FLOAT(16),
    2 ASP         FLOAT(16),
    2 GE          FLOAT(16),
    2 GEP         FLOAT(16),
    2 PG          FLOAT(16),
    2 TG          FLOAT(16),
    2 UR          FLOAT(16),
    2 TK          FLOAT(16),
    2 TC          FLOAT(16),
    2 PV          FLOAT(16),
    2 ZA          FLOAT(16),
    2 KS          FLOAT(16);
DCL 1 YAN_YAPI,
    2 KDY         CHAR(05),
    2 KDA         CHAR(05),
    2 BFY         FLOAT(16);
DCL 1 TUKET_YAPI,
    2 KKV         CHAR(05),
    2 KKA         CHAR(05),
    2 FAM         CHAR(02),
    2 KM          FLOAT(16);
DCL 1 TRANS_YAPI,
    2 KTV         CHAR(05),
    2 KTA         CHAR(05),
    2 TM          FLOAT(16);
DCL 1 KMAD_YAPI,
    2 KD1         CHAR(05),
    2 KD2         CHAR(04),
    2 KAM         CHAR(02),
    2 KMIK        FLOAT(16),
    2 KTUT        FLOAT(16);
DCL 1 MGID_YAPI,
    2 MH1         CHAR(05),
    2 MH2         CHAR(04),
    2 MTUT        FLOAT(16);
DCL 1 GENEL_YAPI,
    2 KSG         CHAR(05),
    2 SG          FLOAT(16);
DCL 1 BFIAT_YAPI,
    2 KF          CHAR(05),

```

```

      2 XF          FLOAT(16),
      2 YF          FLOAT(16),
      2 ZF          FLOAT(16);
DCL 1 URSEC_YAPI,
      2 KG          CHAR(05),
      2 YG          CHAR(01),
      2 IN          FIXED(03),
      2 US          FLOAT(16);
DCL 1 PAZAR_YAPI,
      2 KPZ         CHAR(05),
      2 M01         FLOAT(16),
      2 P01         FLOAT(16),
      2 M02         FLOAT(16),
      2 P02         FLOAT(16),
      2 M03         FLOAT(16),
      2 M04         FLOAT(16),
      2 M05         FLOAT(16),
      2 M06         FLOAT(16),
      2 M07         FLOAT(16),
      2 M08         FLOAT(16);
DCL 1 YNGID_YAPI,
      2 KYG         CHAR(05),
      2 YUG         FLOAT(16);
DCL 1 PTRAN_YAPI,
      2 K1          CHAR(05),
      2 K2          CHAR(05),
      2 PTM         FLOAT(16);
DCL 1 CAKG_YAPI,
      2 KCK         CHAR(05),
      2 CKY         FLOAT(16);
/*-----*/
      OPEN FILE(LISTE) PAGESIZE(88) LINESIZE(132);

/*<A02 - RAPOR FORMATI DİZİLETİNE ATAMA YAPILMASI -----*/

      F = '-----!';
      H = '-----!';

      E   ='!-----!';
      V   ='!   K O D L A R           !';
      G   ='-----!';

      A(01)='!   !   ! H !           !';
      B(01)='!   !   ! A !-----!';
      A(02)='!   !   ! M !           !';
      B(02)='!   ! D ! M !-----!';
      A(03)='!   !   ! A !           !';
      B(03)='!   ! I ! D !-----!';
      A(04)='!   !   ! D !           !';
      B(04)='!   ! Ş ! E !-----!';
      A(05)='!   !   !   ! HAMMADDE TOPLAMI !';
      B(05)='!   !   !-----!';
      A(06)='!   !   ! Y !           !';
      B(06)='!   !   ! A !-----!';

```

```

A(07)='! ! M ! R ! !';
B(07)='! ! ! D !-----!';
A(08)='! ! ! A ! I ! !';
B(08)='! ! ! ! M !-----!';
A(09)='! ! ! L ! C ! !';
B(09)='! ! ! ! I !-----!';
A(10)='! ! ! Z ! ! YARD.MAL.TOPLAMI !';
B(10)='! ! ! !-----!';
A(11)='! ! ! E ! İ ! !';
B(11)='! ! ! ! Ş !-----!';
A(12)='! ! ! M ! L ! !';
B(12)='! ! E ! ! !-----!';
A(13)='! ! ! E ! M ! İŞLETME MAL.TOP !';
B(13)='! ! S ! ! !-----!';
A(14)='! ! ! L ! AMBALAJ MALZEMESİ !';
B(14)='! ! A ! ! !-----!';
A(15)='! ! ! E ! YEDEK PARÇA !';
B(15)='! ! S ! ! !-----!';
A(16)='! ! ! R ! DEMİRBAŞ !';
B(16)='! ! ! !-----!';
A(17)='! ! ! ! SARF MALZEMESİ !';
B(17)='! ! ! !-----!';
A(18)='! ! ! ! TOPLAM DIŞ MALZEME !';
B(18)='! ! !=====!';
A(19)='! ! Ü ! ! H ! !';
B(19)='! ! ! ! A !-----!';
A(20)='! ! R ! İ ! M ! !';
B(20)='! ! ! ! M !-----!';
A(21)='! ! E ! Ç ! A ! !';
B(21)='! ! ! ! D !-----!';
A(22)='! ! T ! ! D ! !';
B(22)='! ! ! ! E !-----!';
A(23)='! ! İ ! M ! ! HAMMADDE TOPLAMI !';
B(23)='! ! ! !-----!';
A(24)='! ! M ! A ! Y ! !';
B(24)='! ! ! ! A !-----!';
A(25)='! ! ! L ! R ! !';
B(25)='! ! ! ! D !-----!';
A(26)='! ! ! Z ! I ! !';
B(26)='! ! Ü ! ! M !-----!';
A(27)='! ! ! E ! C ! !';
B(27)='! ! N ! ! I !-----!';
A(28)='! ! ! M ! ! YARD.MAL.TOPLAMI !';
B(28)='! ! İ ! ! !-----!';
A(29)='! ! ! E ! İ ! !';
B(29)='! ! T ! ! Ş !-----!';
A(30)='! ! ! ! L ! !';
B(30)='! ! E ! ! !-----!';
A(31)='! ! ! ! M ! İŞL.MAL.TOPLAMI !';
B(31)='! ! L ! ! !-----!';
A(32)='! ! ! ! TOPLAM İÇ MALZEME !';
B(32)='! ! E !=====!';
A(33)='! ! ! MALZEME DIŞ + İÇ TOPLAMI !';
B(33)='! ! R !=====!';

```

```

A(34)='! ! ! PERSONEL !';
B(34)='! İ ! !-----!';
A(35)='! ! ! AMORTİSMAN !';
B(35)='! ! !-----!';
A(36)='! ! G ! ÇEŞİTLİ GİDER !';
B(36)='! ! E !-----!';
A(37)='! ! N ! VERGİ - RESİM - HARÇ !';
B(37)='! ! E !-----!';
A(38)='! ! L ! SİGORTA !';
B(38)='! ! !-----!';
A(39)='! ! ! FAİZ !';
B(39)='! ! !-----!';
A(40)='! ! G ! ROYALTİ !';
B(40)='! ! İ !-----!';
A(41)='! ! D ! ONARIM !';
B(41)='! ! E !-----!';
A(42)='! ! R ! SATIN ALINAN ELEKTRİK !';
B(42)='! ! L !-----!';
A(43)='! ! E ! DİĞER !';
B(43)='! ! R !-----!';
A(44)='! ! ! YILLIK REVİZYON !';
B(44)='! ! !-----!';
A(45)='! ! ! GENEL GİDERLER TOPLAMI !';
B(45)='! ! !=====!';
A(46)='! ! !ESAS ÜRETİM ÜNİTELERİ TOPLAM!';
B(46)='! ! !=====!';
A(47)='! ! Y ! HAMSU !';
B(47)='! ! A !-----!';
A(48)='! ! R ! PROSES SUYU !';
B(48)='! ! D !-----!';
A(49)='! ! I ! MİNERALİZE SU !';
B(49)='! ! M !-----!';
A(50)='! ! C ! SOĞUTMA SUYU !';
B(50)='! ! Ş !-----!';
A(51)='! ! ! BUHAR !';
B(51)='! ! Ü !-----!';
A(52)='! ! N ! HAVA !';
B(52)='! ! İ !-----!';
A(53)='! ! T ! AZOT !';
B(53)='! ! E !-----!';
A(54)='! ! L ! ELEKTRİK !';
B(54)='! ! E !-----!';
A(55)='! ! R ! Y.İŞLETME ÜRÜNLERİ TOPLAMI !';
B(55)='! ! !=====!';
A(56)='! ! Y ! TANK ÇİFTLİĞİ !';
B(56)='! ! !-----!';
A(57)='! ! H ! ARTIK GİDERME !';
B(57)='! ! İ !-----!';
A(58)='! ! Z ! BAKIM !';
B(58)='! ! M !-----!';
A(59)='! ! E ! ATÖLYE !';
B(59)='! ! T !-----!';
A(60)='! ! L ! GENEL İŞLETME !';
B(60)='! ! E !-----!';

```

```

A(61)='! R ! Y.HİZMETLER TOPLAMI      !';
B(61)='!=====!' ;
A(62)='! ÜRETİM MASRAFLARI TOPLAMI    !';
B(62)='!=====!' ;
A(63)='! YAN ÜRÜN MALİYETİNE VERİLEN  !';
B(63)='!=====!' ;
A(64)='! ÇALIŞMAYAN KISIM GİDERİ     !';
B(64)='!=====!' ;
A(65)='! MALİYET TUTARI               !';
B(65)='!=====!' ;
A(66)='! ÜRETİM MİKTARI (TON)        !';
B(66)='!=====!' ;
A(67)='! BİRİM ÜRETİM MALİYETİ      !';
B(67)='!=====!' ;

AD(*) = '          ' ;

```

```
/*<A03 ---- ÜRÜN KÜTÜĞÜNÜN SIRALI OKUNMASI -----*/
```

**TUR:**

```

I = 0;   KK = 0;
ON KEY(URUN) BEGIN; GO TO OKU; END;
READ FILE(URUN) INTO(URUN_YAPI) KEY('      ');
ON ENDFILE(URUN) GO TO ATLAS;

```

**OKU: READ FILE(URUN) INTO(URUN\_YAPI);**

```

/*-----*/
IF TP = 'C' ! TP = ' ' THEN GO TO DEVAM;
GO TO OKU;

```

**DEVAM:**

```

/*-----*/
I = I + 1;   KK = KK + 1;   SC = KD;
M(*) = 0;   P(*) = 0;   U(*) = 0;   T(*) = 0;   CALK =
0;
AD(*) = '  ' ;
KEY = KD;

```

```
/*<A04 ---- BİRİM FİYAT TABLOSUNUN OKUNMASI -----*/
```

```

XF = 0;   YF = 0;   ZF = 0;   XXF = 0;
ON KEY(BFIAT) BEGIN; GO TO ATLA1; END;
READ FILE(BFIAT) INTO(BFIAT_YAPI) KEY(KEY);
XXF = XF;

```

**ATLA1:**

```
/*<A05 ---- İŞLETME AMBARI TABLOSUNUN OKUNMASI -----*/
```

```

AS = 0;   ASP = 0;   GE = 0;   GEP = 0;   PG = 0;   TG = 0;
UR = 0;   TK = 0;   TC = 0;   PV = 0;   ZA = 0;   KS = 0;
ON KEY(AMBAR) BEGIN; GO TO ATLA2; END;
READ FILE(AMBAR) INTO(AMBAR_YAPI) KEY(KEY);

```

**ATLA2:**

```
/*<A06 ---- PAZARLAMA AMBARI TABLOSUNUN OKUNMASI -----*/
```

```

M01= 0;   P01 = 0;   M02 = 0;   P02 = 0;   M03 = 0;   M04 = 0;
M05= 0;   M06 = 0;   M07 = 0;   M08 = 0;
ON KEY(PAZAR) BEGIN; GO TO ATLA3; END;
READ FILE(PAZAR) INTO(PAZAR_YAPI) KEY(KEY);
ATLA3:

/*<A07 ---- SEÇİLEN ÜRÜNLER TABLOSUNUN OKUNMASI -----*/

US = 0;
ON KEY(URSEC) BEGIN; GO TO ATLAU; END;
READ FILE(URSEC) INTO(URSEC_YAPI) KEY(KEY);
ATLAU:

/*<A08 ---- ÇALIŞMAYAN KISIM GİDERLERİ TABLOSUNUN OKUNMASI --*/

CKY = 0;
ON KEY(CAKG) BEGIN; GO TO ATARA; END;
READ FILE(CAKG) INTO(CAKG_YAPI) KEY(KEY);
ATARA:

/*<A09 ---- YAN ÜRÜN GİDERLERİ TABLOSUNUN OKUNMASI -----*/
YUG = 0;
ON KEY(YAN) BEGIN; GO TO OKUQ; END;
READ FILE(YAN) INTO(YAN_YAPI) KEY('      ');
ON ENDFILE(YAN) GO TO ATLAQ;
OKUQ: READ FILE(YAN) INTO(YAN_YAPI);
IF KDA = KEY THEN DO;
/*.....*/
KEY1 = KDY;
XF = 0;   YF = 0;   ZF = 0;
ON KEY(BFIAT) BEGIN; GO TO ATLAQ1; END;
READ FILE(BFIAT) INTO(BFIAT_YAPI)
KEY(KEY1);
ATLAQ1:
UR = 0;
ON KEY(AMBAR) BEGIN; GO TO ATLAQ2; END;
READ FILE(AMBAR) INTO(AMBAR_YAPI)
KEY(KEY1);
ATLAQ2:
YUGG = XF * UR;
YUG = YUG + YUGG;
END;
GO TO OKUQ;
ATLAQ:
/*<******/
/*<A10 ---- İÇ TÜKETİM DEĞERLERİ TABLOSUNUN OKUNMASI -----*/

J1,J2,J3 = 0;
OPEN FILE(TUKET);
ON ENDFILE(TUKET) GO TO ATLA4;
OKU2: READ FILE(TUKET) INTO(TUKET_YAPI);
IF KKA = KD THEN DO;
/*.....*/
KEY = KKV;

```



## 3.3.137

```

XF = 0;      YF = 0;      ZF = 0;
ON KEY(BFIAT) BEGIN; GO TO ATLA5; END;
READ FILE(BFIAT) INTO(BFIAT_YAPI) KEY(KEY);

ATLA5:

/*.....*/
IF FAM = 'HM' THEN DO;
    J1 = J1 + 1;
    U(18+J1) = YF;
    M(18+J1) = KM;
    P(18+J1) = KM * YF;
    T(18+J1) = KM * YF;
    AD(18+J1) = KKV;
    END;
IF FAM = 'YM' THEN DO;
    J2 = J2 + 1;
    U(23+J2) = YF;
    M(23+J2) = KM;
    P(23+J2) = KM * YF;
    T(23+J2) = KM * YF;
    AD(23+J2) = KKV;
    END;
IF FAM = 'IM' THEN DO;
    J3 = J3 + 1;
    U(28+J3) = YF;
    M(28+J3) = KM;
    P(28+J3) = KM * YF;
    T(28+J3) = KM * YF;
    AD(28+J3) = KKV;
    END;
IF FAM = 'YI' THEN DO;
    IF KKV < '4000 ' THEN GOTO
AT01;
    IF KKV > '5000 ' THEN GOTO
AT01;
    IF KKV = '4000 ' THEN J4 =
1;
    IF KKV = '5000 ' THEN J4 =
2;
    U(46+J4) = YF;
    M(46+J4) = KM;
    P(46+J4) = KM * YF;
    T(46+J4) = KM * YF;
    END;
AT01:
    IF FAM = 'HI' THEN DO;
    IF KKV = '6000 ' THEN J5 =
3;
    U(55+J5) = YF;
    M(55+J5) = KM;
    P(55+J5) = KM * YF;
    T(55+J5) = KM * YF;
    END;
    END;
    GO TO OKU2;
ATLA4:
    CLOSE FILE(TUKET);

```

```

/*<A11 ----- ÖDENEKLİ MALZEME TABLOSUNUN OKUNMASI -----*/

J1,J2,J3 = 0;
OPEN FILE(KMAD);
ON ENDFILE(KMAD) GO TO ATLA6;
OKU3: READ FILE(KMAD) INTO(KMAD_YAPI);
IF KD = KD1 THEN DO;
    /*.....*/
    IF KAM = 'HM' THEN DO;
        J1 = J1 + 1;
        IF KMIK > 0 THEN
            U(00+J1) = KTUT/KMIK;
            M(00+J1) = KMIK;
            P(00+J1) = KTUT;
            T(00+J1) = KTUT;
            AD(00+J1) = KD2;
        END;
    IF KAM = 'YM' THEN DO;
        J2 = J2 + 1;
        IF KMIK > 0 THEN
            U(05+J2) = KTUT/KMIK;
            M(05+J2) = KMIK;
            P(05+J2) = KTUT;
            T(05+J2) = KTUT;
            AD(05+J2) = KD2;
        END;
    IF KAM = 'IM' THEN DO;
        J3 = J3 + 1;
        IF KMIK > 0 THEN
            U(10+J3) = KTUT/KMIK;
            M(10+J3) = KMIK;
            P(10+J3) = KTUT;
            T(10+J3) = KTUT;
            AD(10+J3) = KD2;
        END;
    IF KAM = 'AM' THEN DO;
        P(14) = P(14) + KTUT;
        T(14) = T(14) + KTUT;
        END;
    IF KAM = 'YP' THEN DO;
        P(15) = P(15) + KTUT;
        T(15) = T(15) + KTUT;
        END;
    IF KAM = 'DE' THEN DO;
        P(16) = P(16) + KTUT;
        T(16) = T(16) + KTUT;
        END;
    IF KAM = 'SA' THEN DO;
        P(17) = P(17) + KTUT;
        T(17) = T(17) + KTUT;
        END;
    /*.....*/
    END;

```

```

GO TO OKU3;
ATLA6:
CLOSE FILE(KMAD);

```

```

/*<A12 - GENEL GİDERLER TABLOSUNUN OKUNMASI VE ÇALIŞMAYAN -----*/
/*      - KISIM GİDERLERİNİN DÜŞÜLEREK NET GİDERİN ELDE EDİLMESİ -*/

```

```

OPEN FILE(MGID);
ON ENDFILE(MGID) GO TO ATLA7;
OKU4: READ FILE(MGID) INTO(MGID_YAPI);
IF TP ^= 'C' & KD = MH1 THEN DO;
/*.....*/
IF MH2 = 'M01' THEN P(34) = P(34) + MTUT;
IF MH2 = 'M01' THEN T(34) = T(34) + MTUT * (1 -
(CKY/100));

IF MH2 = 'M02' THEN P(35) = P(35) + MTUT;
IF MH2 = 'M02' THEN T(35) = T(35) + MTUT * (1 -
(CKY/100));

IF MH2 = 'M03' THEN P(36) = P(36) + MTUT;
IF MH2 = 'M03' THEN T(36) = T(36) + MTUT * (1 -
(CKY/100));

IF MH2 = 'M04' THEN P(37) = P(37) + MTUT;
IF MH2 = 'M04' THEN T(37) = T(37) + MTUT * (1 -
(CKY/100));

IF MH2 = 'M05' THEN P(38) = P(38) + MTUT;
IF MH2 = 'M05' THEN T(38) = T(38) + MTUT * (1 -
(CKY/100));

IF MH2 = 'M06' THEN P(39) = P(39) + MTUT;
IF MH2 = 'M06' THEN T(39) = T(39) + MTUT * (1 -
(CKY/100));

IF MH2 = 'M07' THEN P(40) = P(40) + MTUT;
IF MH2 = 'M07' THEN T(40) = T(40) + MTUT * (1 -
(CKY/100));

IF MH2 = 'M08' THEN P(41) = P(41) + MTUT;
IF MH2 = 'M08' THEN T(41) = T(41) + MTUT * (1 -
(CKY/100));

IF MH2 = 'M09' THEN P(42) = P(42) + MTUT;
IF MH2 = 'M09' THEN T(42) = T(42) + MTUT * (1 -
(CKY/100));

IF MH2 = 'M10' THEN P(43) = P(43) + MTUT;
IF MH2 = 'M10' THEN T(43) = T(43) + MTUT * (1 -
(CKY/100));

IF MH2 = 'M11' THEN P(44) = P(44) + MTUT;

```

## 3.3.140

```

                IF MH2 = 'M11' THEN T(44) = T(44) + MTUT * (1 -
(CKY/100));

                                /*.....*/
                                END;

                GO TO OKU4;
ATLA7:
                CLOSE FILE(MGID);

/*<A13 - GENEL GİDERLER TABLOSUNUN ÇALIŞMAYAN KISIM ÜNİTESİ -----
*/
/*      -- İÇİN OKUNMASI VE GİDERLERİNİN BULUNMASI -----
*/

                OPEN FILE(MGID);
                ON ENDFILE(MGID) GO TO ATLA8;
OKU8: READ FILE(MGID) INTO(MGID_YAPI);
                IF TP = 'C' & SUBSTR(KD,1,2) = SUBSTR(MH1,1,2) THEN DO;
                                /*.....*/
                                KEY = MH1;
                                CKY = 0;
                                ON KEY(CAKG) BEGIN; GO TO ATAR131; END;
                                READ FILE(CAKG) INTO(CAKG_YAPI) KEY(KEY);

ATAR131:
                                /*.....*/
                IF MH2 = 'M01' THEN P(34) = P(34) + MTUT;
                IF MH2 = 'M01' THEN T(34) = T(34) + (MTUT * CKY/100);

                IF MH2 = 'M02' THEN P(35) = P(35) + MTUT;
                IF MH2 = 'M02' THEN T(35) = T(35) + (MTUT * CKY/100);

                IF MH2 = 'M03' THEN P(36) = P(36) + MTUT;
                IF MH2 = 'M03' THEN T(36) = T(36) + (MTUT * CKY/100);

                IF MH2 = 'M04' THEN P(37) = P(37) + MTUT;
                IF MH2 = 'M04' THEN T(37) = T(37) + (MTUT * CKY/100);

                IF MH2 = 'M05' THEN P(38) = P(38) + MTUT;
                IF MH2 = 'M05' THEN T(38) = T(38) + (MTUT * CKY/100);

                IF MH2 = 'M06' THEN P(39) = P(39) + MTUT;
                IF MH2 = 'M06' THEN T(39) = T(39) + (MTUT * CKY/100);

                IF MH2 = 'M07' THEN P(40) = P(40) + MTUT;
                IF MH2 = 'M07' THEN T(40) = T(40) + (MTUT * CKY/100);

                IF MH2 = 'M08' THEN P(41) = P(41) + MTUT;
                IF MH2 = 'M08' THEN T(41) = T(41) + (MTUT * CKY/100);

                IF MH2 = 'M09' THEN P(42) = P(42) + MTUT;
                IF MH2 = 'M09' THEN T(42) = T(42) + (MTUT * CKY/100);

                IF MH2 = 'M10' THEN P(43) = P(43) + MTUT;
                IF MH2 = 'M10' THEN T(43) = T(43) + (MTUT * CKY/100);

```

## 3.3.141

```

      IF MH2 = 'M11' THEN P(44) = P(44) + MTUT;
      IF MH2 = 'M11' THEN T(44) = T(44) + (MTUT * CKY/100);

      /*.....*/
      END;

      GO TO OKU8;
ATLA8:
      CLOSE FILE(MGID);

/*<A14 --- ARA TOPLAM VE TOPLAMLARIN BULUNMASI -----*/

      P(05) = P(01) + P(02) + P(03) + P(04);
      P(10) = P(06) + P(07) + P(08) + P(09);
      P(13) = P(11) + P(12);
      P(18) = P(05) + P(10) + P(13) + P(14) + P(15) + P(16) + P(17);
      P(23) = P(19) + P(20) + P(21) + P(22);
      P(28) = P(24) + P(25) + P(26) + P(27);
      P(31) = P(29) + P(30);
      P(32) = P(23) + P(28) + P(31);
      P(33) = P(18) + P(32);
      P(45) = P(34) + P(35) + P(36) + P(37) + P(38) + P(39)
            + P(40) + P(41) + P(42) + P(43) + P(44);
      P(46) = P(33) + P(45);
      P(55) = P(47) + P(48) + P(49) + P(50) + P(51) + P(52)
            + P(53) + P(54);
      P(61) = P(56) + P(57) + P(58) + P(59) + P(60);
      P(62) = P(46) + P(55) + P(61);

/*<A15 -NET GİDERLERE AİT ARA TOPLAM VE TOPLAMLARIN BULUNMASI */

      T(05) = T(01) + T(02) + T(03) + T(04);
      T(10) = T(06) + T(07) + T(08) + T(09);
      T(13) = T(11) + T(12);
      T(18) = T(05) + T(10) + T(13) + T(14) + T(15) + T(16) + T(17);
      T(23) = T(19) + T(20) + T(21) + T(22);
      T(28) = T(24) + T(25) + T(26) + T(27);
      T(31) = T(29) + T(30);
      T(32) = T(23) + T(28) + T(31);
      T(33) = T(18) + T(32);
      T(45) = T(34) + T(35) + T(36) + T(37) + T(38) + T(39)
            + T(40) + T(41) + T(42) + T(43) + T(44);
      T(46) = T(33) + T(45);
      T(55) = T(47) + T(48) + T(49) + T(50) + T(51) + T(52)
            + T(53) + T(54);
      T(61) = T(56) + T(57) + T(58) + T(59) + T(60);
      T(62) = T(46) + T(55) + T(61);

/*<A16 - TOPLAM ÇALIŞMAYAN KISIM GİDERİ VE SUTUN TOPLAMLARI -*/

      CALK = 0;
      DO J=34 TO 44;
      CALK = CALK + P(J) - T(J);
      END;

```

```

IF TP = 'C' THEN DO; CALK = P(62); T(62) = P(62); END;
P(63) = YUG;
P(64) = CALK;
T(65) = P(62) - P(63) - P(64);
T(66) = US;
T(67) = XXF;

/*<A17 -BİRİM FİYAT TABLOSUNDAN OKUNAN PROSES */
/* -BİRİM FİYATI İLE RAPOR DEĞERLERİ KULLANILARAK HESAPLANAN */
/* -BİRİM FİYAT FARKININ HESAPLANARAK HATA % SININ BULUNMASI */

XXX = 0; XH = 0;
IF T(66) > 0 THEN XXX = T(65)/T(66);
IF XXF > 0 THEN XH = 100*(XXX-XXF)/XXF;
PUT EDIT(SC,XXX,XXF,' BİRİM FİYAT HATA YÜZDESİ % = ',XH)
(SKIP,A(5),X(2),2 F(12,5),A,F(12,5));

/*<A18 -- SONUÇLARIN RAPORA YAZILMASI -----*/

IF P(62) ^= 0 THEN CALL YAZ;
M(*) = 0; P(*) = 0; I = 0;
U(*) = 0; T(*) = 0; AD(*)=' '; CALK = 0;
SC = ' ';

GO TO OKU;
ATLAS:
IF I > 0 & P(62) ^= 0 THEN CALL YAZ;
GO TO SON;

/*<A19--- RAPOR DÖKÜMÜ -----*/

BAS: PROC;
PUT FILE(LISTE) EDIT('AYRINTILI ÜRÜN MALİYETLERİ TABLOSU ')
(PAGE,SKIP,COL(21),A);
PUT FILE(LISTE) EDIT('ÜRÜN KODU = ',SC)(SKIP(2),COL(31),A,A(5));
PUT FILE(LISTE) EDIT('-----',
'-----')(SKIP(2),A,A);
PUT FILE(LISTE) EDIT('! ! ! ! !') (SKIP(1),A,A);
PUT FILE(LISTE) EDIT('! ! ! ! !') (SKIP(1),A,A);
PUT FILE(LISTE) EDIT('! TÜKETİLEN !TÜKETİLEN ! ! ! ! !') (SKIP(1),A,A);
PUT FILE(LISTE) EDIT('! GİDER CİNSİ !') (SKIP(1),A,A);
PUT FILE(LISTE) EDIT('! BİRİM FİY !MİKTAR ! TUTAR !NET TUTAR !') (SKIP(1),A,A);
PUT FILE(LISTE) EDIT('! ! ! ! !') (SKIP(1),A,A);
PUT FILE(LISTE) EDIT('!-----!') (SKIP(1),A,A);
PUT FILE(LISTE) EDIT('!-----!-----!') (SKIP(1),A,A);

END BAS;

YAZ: PROC;
DO K = 1 TO 67;
U(K) = FLOOR(U(K)*1000000 + 0.5000001)/1000000 + 0.00000001;
M(K) = FLOOR(M(K)*10+ 0.5000001)/10 +0.0001;
P(K) = FLOOR(P(K)*10000 + 0.5000001)/10000 + 0.000001;

```

```

      T(K) = FLOOR(T(K)*10000 + 0.5000001)/10000 + 0.000001;
IF K = 1 ! K = 34 THEN CALL BAS;
IF (K >= 1 & K < 5) !
  (K >= 6 & K < 10) !
  (K >= 11 & K < 13) !
  (K >= 19 & K < 23) !
  (K >= 24 & K < 28) !
  (K >= 29 & K < 31) THEN DO;
PUT FILE(LISTE) EDIT(A(K),AD(K), '!',U(K), '!',M(K), '!',P(K), '!',
                    T(K), '!')
                (SKIP,A(13),A(20),A,
                P'ZZZV.ZZZZZ',X(1),A(1),
                P'ZZZZZZZV.Z',X(1),A(1),
                P'ZZZZV.ZZZZ',X(1),A(1),
                P'ZZZZV.ZZZZ',X(1),A(1));
PUT FILE(LISTE) EDIT(B(K),F,F,F,F) (SKIP,A(34),4 A(11));
      GO TO ATLA_YAZ;
      END;

PUT FILE(LISTE) EDIT(A(K),U(K), '!',M(K), '!',P(K), '!',T(K), '!')
                (SKIP,A(34),
                P'ZZZV.ZZZZZ',X(1),A(1),
                P'ZZZZZZZV.Z',X(1),A(1),
                P'ZZZZV.ZZZZ',X(1),A(1),
                P'ZZZZV.ZZZZ',X(1),A(1));
PUT FILE(LISTE) EDIT(B(K),F,F,F,F) (SKIP,A(34),4 A(11));
ATLA_YAZ:
      END;
END YAZ;
/*=====*/
SON:
      CLOSE FILE(LISTE);
      END UGP;
/*
// EXEC LNKEDT
// ASSGN SYS015,00E
// ASSGN SYS013,SYSPCH
// DLBL URUN, 'MODEL03.URUN', , VSAM, CAT=UCTVOL9
// DLBL AMBAR, 'MODEL03.AMBAR', , VSAM, CAT=UCTVOL9
// DLBL YAN, 'MODEL03.YAN', , VSAM, CAT=UCTVOL9
// DLBL TUKET, 'MODEL03.TUKET', , VSAM, CAT=UCTVOL9
// DLBL TRANS, 'MODEL03.TRANS', , VSAM, CAT=UCTVOL9
// DLBL KMAD, 'MODEL03.KMAD', , VSAM, CAT=UCTVOL9
// DLBL MGID, 'MODEL03.MGID', , VSAM, CAT=UCTVOL9
// DLBL GENEL, 'MODEL03.GENEL', , VSAM, CAT=UCTVOL9
// DLBL BFIAT, 'MODEL03.BFIAT', , VSAM, CAT=UCTVOL9
// DLBL URSEC, 'MODEL03.URSEC', , VSAM, CAT=UCTVOL9
// DLBL PAZAR, 'MODEL03.PAZAR', , VSAM, CAT=UCTVOL9
// DLBL YNGID, 'MODEL03.YNGID', , VSAM, CAT=UCTVOL9
// DLBL PTRAN, 'MODEL03.PTRAN', , VSAM, CAT=UCTVOL9
// DLBL CAKG, 'MODEL03.CAKG', , VSAM, CAT=UCTVOL9
* ìì LST DISP=L, CLASS=A, LST=X'00E', FCB=FORM88
// EXEC
/*

```

## AYRINTILI ÜRÜN MALİYETLERİ TABLOSU

ÜRÜN KODU = 1000

| GİDER CİNSİ                  | TÜKETİLEN<br>BİRİM FİY | TÜKETİLEN<br>MİKTAR | TUTAR     | NET TUTAR |
|------------------------------|------------------------|---------------------|-----------|-----------|
| H ! C01                      | 1.964286               | 1400                | 2750.0000 | 2750.0000 |
| A !                          |                        |                     |           |           |
| M !                          |                        |                     |           |           |
| D ! A !                      |                        |                     |           |           |
| I ! D !                      |                        |                     |           |           |
| Ş ! E !                      |                        |                     |           |           |
| HAMMADDE TOPLAMI             |                        |                     | 2750.0000 | 2750.0000 |
| Y ! C02                      | 2.500000               | 100                 | 250.0000  | 250.0000  |
| A !                          |                        |                     |           |           |
| M ! R ! C03                  | 4.375000               | 40                  | 175.0000  | 175.0000  |
| D !                          |                        |                     |           |           |
| A ! I !                      |                        |                     |           |           |
| M !                          |                        |                     |           |           |
| L ! C !                      |                        |                     |           |           |
| I !                          |                        |                     |           |           |
| Z ! YARD.MAL.TOPLAMI         |                        |                     | 425.0000  | 425.0000  |
| E ! İ ! C04                  | 20.000000              | 10                  | 200.0000  | 200.0000  |
| Ş !                          |                        |                     |           |           |
| M ! L !                      |                        |                     |           |           |
| E ! M ! İŞLETME MAL.TOP      |                        |                     | 200.0000  | 200.0000  |
| S ! L ! AMBALAJ MALZEMESİ    |                        |                     | 100.0000  | 100.0000  |
| A ! E ! YEDEK PARÇA          |                        |                     |           |           |
| S ! R ! DEMİRBAŞ             |                        |                     | 10.0000   | 10.0000   |
| S ! A ! SARF MALZEMESİ       |                        |                     | 15.0000   | 15.0000   |
| TOPLAM DIŞ MALZEME           |                        |                     | 3500.0000 | 3500.0000 |
| Ü ! H !                      |                        |                     |           |           |
| R ! A !                      |                        |                     |           |           |
| İ ! M !                      |                        |                     |           |           |
| M !                          |                        |                     |           |           |
| E ! Ç ! A !                  |                        |                     |           |           |
| D !                          |                        |                     |           |           |
| T ! D !                      |                        |                     |           |           |
| E !                          |                        |                     |           |           |
| İ ! M ! HAMMADDE TOPLAMI     |                        |                     |           |           |
| M ! A ! Y ! 2000             | 3.676434               | 25                  | 91.9108   | 91.9108   |
| A !                          |                        |                     |           |           |
| L ! R ! 2010                 | 2.063102               | 40                  | 82.5241   | 82.5241   |
| D !                          |                        |                     |           |           |
| Z ! I !                      |                        |                     |           |           |
| Ü ! M !                      |                        |                     |           |           |
| E ! C !                      |                        |                     |           |           |
| N ! I !                      |                        |                     |           |           |
| M ! YARD.MAL.TOPLAMI         |                        |                     | 174.4349  | 174.4349  |
| E ! İ ! 1010                 | 1.463968               | 56                  | 81.9822   | 81.9822   |
| T ! Ş !                      |                        |                     |           |           |
| L ! 3000                     | 2.133106               | 31                  | 66.1263   | 66.1263   |
| E ! M ! İŞL.MAL.TOPLAMI      |                        |                     | 148.1085  | 148.1085  |
| L ! TOPLAM İÇ MALZEME        |                        |                     | 322.5434  | 322.5434  |
| E ! MALZEME DIŞ + İÇ TOPLAMI |                        |                     | 3822.5434 | 3822.5434 |
| R !                          |                        |                     |           |           |



## AYRINTILI ÜRÜN MALİYETLERİ TABLOSU

ÜRÜN KODU = 1000

| GİDER CİNSİ                  | TÜKETİLEN<br>BİRİM FİY | TÜKETİLEN<br>MİKTAR | TUTAR     | NET TUTAR |
|------------------------------|------------------------|---------------------|-----------|-----------|
| PERSONEL                     |                        |                     | 500.0000  | 400.0000  |
| AMORTİSMAN                   |                        |                     | 600.0000  | 480.0000  |
| ÇEŞİTLİ GİDER                |                        |                     | 400.0000  | 320.0000  |
| VERGİ - RESİM - HARÇ         |                        |                     |           |           |
| SİGORTA                      |                        |                     |           |           |
| FAİZ                         |                        |                     |           |           |
| ROYALTİ                      |                        |                     |           |           |
| ONARIM                       |                        |                     |           |           |
| SATIN ALINAN ELEKTRİK        |                        |                     |           |           |
| DİĞER                        |                        |                     |           |           |
| YILLIK REVİZYON              |                        |                     |           |           |
| GENEL GİDERLER TOPLAMI       |                        |                     | 1500.0000 | 1200.0000 |
| ESAS ÜRETİM ÜNİTELERİ TOPLAM |                        |                     | 5322.5434 | 5022.5434 |
| HAMSU                        | 3.875969               | 300                 | 1162.7907 | 1162.7907 |
| PROSES SUYU                  | 6.201550               | 225                 | 1395.3488 | 1395.3488 |
| MİNERALİZE SU                |                        |                     |           |           |
| SOĞUTMA SUYU                 |                        |                     |           |           |
| BUHAR                        |                        |                     |           |           |
| HAVA                         |                        |                     |           |           |
| AZOT                         |                        |                     |           |           |
| ELEKTRİK                     |                        |                     |           |           |
| Y.İŞLETME ÜRÜNLERİ TOPLAMI   |                        |                     | 2558.1395 | 2558.1395 |
| TANK ÇİFTLİĞİ                |                        |                     |           |           |
| ARTIK GİDERME                |                        |                     |           |           |
| BAKIM                        |                        |                     |           |           |
| ATÖLYE                       |                        |                     |           |           |
| GENEL İŞLETME                |                        |                     |           |           |
| Y.HİZMETLER TOPLAMI          |                        |                     |           |           |
| ÜRETİM MASRAFLARI TOPLAMI    |                        |                     | 7880.6829 | 7580.6829 |
| YAN ÜRÜN MALİYETİNE VERİLEN  |                        |                     | 325.5000  |           |
| ÇALIŞMAYAN KISIM GİDERİ      |                        |                     | 300.0000  |           |
| MALİYET TUTARI               |                        |                     |           | 7255.1829 |
| ÜRETİM MİKTARI (TON)         |                        |                     |           | 282.0000  |
| BİRİM ÜRETİM MALİYETİ        |                        |                     |           | 25.7276   |

## AYRINTILI ÜRÜN MALİYETLERİ TABLOSU

ÜRÜN KODU = 1099

| GİDER CİNSİ |                          | TÜKETİLEN<br>BİRİM FİY | TÜKETİLEN<br>MİKTAR | TUTAR   | NET TUTAR |
|-------------|--------------------------|------------------------|---------------------|---------|-----------|
| H           |                          |                        |                     |         |           |
| A           |                          |                        |                     |         |           |
| M           |                          |                        |                     |         |           |
| D           |                          |                        |                     |         |           |
| A           |                          |                        |                     |         |           |
| I           |                          |                        |                     |         |           |
| D           |                          |                        |                     |         |           |
| Ş           |                          |                        |                     |         |           |
| E           | HAMMADDE TOPLAMI         |                        |                     |         |           |
| Y           |                          |                        |                     |         |           |
| A           |                          |                        |                     |         |           |
| M           |                          |                        |                     |         |           |
| R           |                          |                        |                     |         |           |
| D           |                          |                        |                     |         |           |
| A           |                          |                        |                     |         |           |
| I           |                          |                        |                     |         |           |
| M           |                          |                        |                     |         |           |
| L           |                          |                        |                     |         |           |
| C           |                          |                        |                     |         |           |
| I           |                          |                        |                     |         |           |
| Z           | YARD. MAL. TOPLAMI       |                        |                     |         |           |
| E           |                          |                        |                     |         |           |
| İ           |                          |                        |                     |         |           |
| Ş           |                          |                        |                     |         |           |
| M           |                          |                        |                     |         |           |
| L           |                          |                        |                     |         |           |
| E           | M İŞLETME MAL. TOP       |                        |                     |         |           |
| L           | AMBALAJ MALZEMESİ        |                        |                     |         |           |
| A           |                          |                        |                     |         |           |
| E           | YEDEK PARÇA              |                        |                     |         |           |
| S           |                          |                        |                     |         |           |
| R           | DEMİRBAŞ                 |                        |                     |         |           |
|             |                          |                        |                     |         |           |
|             | SARF MALZEMESİ           |                        |                     |         |           |
|             |                          |                        |                     |         |           |
|             | TOPLAM DIŞ MALZEME       |                        |                     |         |           |
| Ü           | H                        |                        |                     |         |           |
|             | A                        |                        |                     |         |           |
| R           | İ                        |                        |                     |         |           |
|             | M                        |                        |                     |         |           |
| E           | Ç                        |                        |                     |         |           |
|             | A                        |                        |                     |         |           |
|             | D                        |                        |                     |         |           |
| T           | D                        |                        |                     |         |           |
|             | E                        |                        |                     |         |           |
| İ           | M                        |                        |                     |         |           |
|             |                          |                        |                     |         |           |
|             | HAMMADDE TOPLAMI         |                        |                     |         |           |
| M           | A                        |                        |                     |         |           |
|             | Y 2010                   | 2.063102               | 40                  | 82.5241 | 82.5241   |
|             | A                        |                        |                     |         |           |
|             | L                        |                        |                     |         |           |
|             | R                        |                        |                     |         |           |
|             | D                        |                        |                     |         |           |
|             | Z                        |                        |                     |         |           |
|             | I                        |                        |                     |         |           |
| Ü           | M                        |                        |                     |         |           |
|             | E                        |                        |                     |         |           |
| N           | C                        |                        |                     |         |           |
|             | I                        |                        |                     |         |           |
|             |                          |                        |                     |         |           |
|             | YARD. MAL. TOPLAMI       |                        |                     | 82.5241 | 82.5241   |
| İ           | E                        |                        |                     |         |           |
|             | İ                        |                        |                     |         |           |
| T           | Ş                        |                        |                     |         |           |
|             | L                        |                        |                     |         |           |
| E           |                          |                        |                     |         |           |
|             |                          |                        |                     |         |           |
|             | M İŞL. MAL. TOPLAMI      |                        |                     |         |           |
| L           |                          |                        |                     |         |           |
|             |                          |                        |                     |         |           |
|             | TOPLAM İÇ MALZEME        |                        |                     | 82.5241 | 82.5241   |
| E           |                          |                        |                     |         |           |
|             |                          |                        |                     |         |           |
|             | MALZEME DIŞ + İÇ TOPLAMI |                        |                     | 82.5241 | 82.5241   |
| R           |                          |                        |                     |         |           |

## AYRINTILI ÜRÜN MALİYETLERİ TABLOSU

ÜRÜN KODU = 1099

| GİDER CİNSİ                  | TÜKETİLEN<br>BİRİM FİY | TÜKETİLEN<br>MİKTAR | TUTAR     | NET TUTAR |
|------------------------------|------------------------|---------------------|-----------|-----------|
| PERSONEL                     |                        |                     | 500.0000  | 100.0000  |
| AMORTİSMAN                   |                        |                     | 600.0000  | 120.0000  |
| ÇEŞİTLİ GİDER                |                        |                     | 400.0000  | 80.0000   |
| VERGİ - RESİM - HARÇ         |                        |                     |           |           |
| SİGORTA                      |                        |                     |           |           |
| FAİZ                         |                        |                     |           |           |
| ROYALTİ                      |                        |                     |           |           |
| ONARIM                       |                        |                     |           |           |
| SATIN ALINAN ELEKTRİK        |                        |                     |           |           |
| DİĞER                        |                        |                     |           |           |
| YILLIK REVİZYON              |                        |                     |           |           |
| GENEL GİDERLER TOPLAMI       |                        |                     | 1500.0000 | 300.0000  |
| ESAS ÜRETİM ÜNİTELERİ TOPLAM |                        |                     | 1582.5241 | 382.5241  |
| HAMSU                        | 3.875969               | 20                  | 77.5194   | 77.5194   |
| PROSES SUYU                  |                        |                     |           |           |
| MİNERALİZE SU                |                        |                     |           |           |
| SOĞUTMA SUYU                 |                        |                     |           |           |
| BUHAR                        |                        |                     |           |           |
| HAVA                         |                        |                     |           |           |
| AZOT                         |                        |                     |           |           |
| ELEKTRİK                     |                        |                     |           |           |
| Y.İŞLETME ÜRÜNLERİ TOPLAMI   |                        |                     | 77.5194   | 77.5194   |
| TANK ÇİFTLİĞİ                |                        |                     |           |           |
| ARTIK GİDERME                |                        |                     |           |           |
| BAKIM                        |                        |                     |           |           |
| ATÖLYE                       |                        |                     |           |           |
| GENEL İŞLETME                |                        |                     |           |           |
| Y.HİZMETLER TOPLAMI          |                        |                     |           |           |
| ÜRETİM MASRAFLARI TOPLAMI    |                        |                     | 1660.0434 | 1660.0434 |
| YAN ÜRÜN MALİYETİNE VERİLEN  |                        |                     |           |           |
| ÇALIŞMAYAN KISIM GİDERİ      |                        |                     | 1660.0434 |           |
| MALİYET TUTARI               |                        |                     |           |           |
| ÜRETİM MİKTARI (TON)         |                        |                     |           |           |
| BİRİM ÜRETİM MALİYETİ        |                        |                     |           |           |

## AYRINTILI ÜRÜN MALİYETLERİ TABLOSU

ÜRÜN KODU = 2000

| GİDER CİNSİ              | TÜKETİLEN<br>BİRİM FİY | TÜKETİLEN<br>MİKTAR | TUTAR     | NET TUTAR |
|--------------------------|------------------------|---------------------|-----------|-----------|
| H !C08                   | 4.133333               | 750                 | 3100.0000 | 3100.0000 |
| A !                      |                        |                     |           |           |
| M !                      |                        |                     |           |           |
| D !M                     |                        |                     |           |           |
| A !                      |                        |                     |           |           |
| I !D                     |                        |                     |           |           |
| D !                      |                        |                     |           |           |
| Ş !E                     |                        |                     |           |           |
| HAMMADDE TOPLAMI         |                        |                     | 3100.0000 | 3100.0000 |
| Y !C02                   | 2.500000               | 120                 | 300.0000  | 300.0000  |
| A !                      |                        |                     |           |           |
| M !R !C09                | 2.551020               | 98                  | 250.0000  | 250.0000  |
| D !                      |                        |                     |           |           |
| A !I !C10                | 3.076923               | 65                  | 200.0000  | 200.0000  |
| M !                      |                        |                     |           |           |
| L !C !                   |                        |                     |           |           |
| I !                      |                        |                     |           |           |
| Z ! YARD.MAL.TOPLAMI     |                        |                     | 750.0000  | 750.0000  |
| E !İ !                   |                        |                     |           |           |
| Ş !                      |                        |                     |           |           |
| M !L !                   |                        |                     |           |           |
| E !M ! İŞLETME MAL.TOP   |                        |                     |           |           |
| L ! AMBALAJ MALZEMESİ    |                        |                     | 100.0000  | 100.0000  |
| A !                      |                        |                     |           |           |
| E ! YEDEK PARÇA          |                        |                     |           |           |
| S !                      |                        |                     |           |           |
| R ! DEMİRBAŞ             |                        |                     | 40.0000   | 40.0000   |
| SARF MALZEMESİ           |                        |                     | 10.0000   | 10.0000   |
| TOPLAM DIŞ MALZEME       |                        |                     | 4000.0000 | 4000.0000 |
| Ü ! H !1000              | 15.698685              | 40                  | 627.9474  | 627.9474  |
| A !                      |                        |                     |           |           |
| R ! İ !M !               |                        |                     |           |           |
| M !                      |                        |                     |           |           |
| E ! Ç !A !               |                        |                     |           |           |
| D !                      |                        |                     |           |           |
| T ! D !                  |                        |                     |           |           |
| E !                      |                        |                     |           |           |
| İ ! M ! HAMMADDE TOPLAMI |                        |                     | 627.9474  | 627.9474  |
| M ! A ! Y !              |                        |                     |           |           |
| A !                      |                        |                     |           |           |
| L ! R !                  |                        |                     |           |           |
| D !                      |                        |                     |           |           |
| Z ! I !                  |                        |                     |           |           |
| Ü ! M !                  |                        |                     |           |           |
| E ! C !                  |                        |                     |           |           |
| N ! I !                  |                        |                     |           |           |
| M ! YARD.MAL.TOPLAMI     |                        |                     |           |           |
| E ! İ !20001             | 3.627181               | 16                  | 58.0349   | 58.0349   |
| T ! Ş !                  |                        |                     |           |           |
| L !                      |                        |                     |           |           |
| E !                      |                        |                     |           |           |
| M ! İŞL.MAL.TOPLAMI      |                        |                     | 58.0349   | 58.0349   |
| L !                      |                        |                     |           |           |
| TOPLAM İÇ MALZEME        |                        |                     | 685.9823  | 685.9823  |
| MALZEME DIŞ + İÇ TOPLAMI |                        |                     | 4685.9823 | 4685.9823 |

## AYRINTILI ÜRÜN MALİYETLERİ TABLOSU

ÜRÜN KODU = 2000

| GİDER CİNSİ                  | TÜKETİLEN<br>BİRİM FİY | TÜKETİLEN<br>MİKTAR | TUTAR     | NET TUTAR |
|------------------------------|------------------------|---------------------|-----------|-----------|
| PERSONEL                     |                        |                     | 1000.0000 | 880.0000  |
| AMORTİSMAN                   |                        |                     | 750.0000  | 660.0000  |
| ÇEŞİTLİ GİDER                |                        |                     | 250.0000  | 220.0000  |
| VERGİ - RESİM - HARÇ         |                        |                     |           |           |
| SİGORTA                      |                        |                     |           |           |
| FAİZ                         |                        |                     |           |           |
| ROYALTİ                      |                        |                     |           |           |
| ONARIM                       |                        |                     |           |           |
| SATIN ALINAN ELEKTRİK        |                        |                     |           |           |
| DİĞER                        |                        |                     |           |           |
| YILLIK REVİZYON              |                        |                     |           |           |
| GENEL GİDERLER TOPLAMI       |                        |                     | 2000.0000 | 1760.0000 |
| ESAS ÜRETİM ÜNİTELERİ TOPLAM |                        |                     | 6685.9823 | 6445.9823 |
| HAMSU                        | 3.875969               | 200                 | 775.1938  | 775.1938  |
| PROSES SUYU                  | 6.201550               | 250                 | 1550.3876 | 1550.3876 |
| MİNERALİZE SU                |                        |                     |           |           |
| SOĞUTMA SUYU                 |                        |                     |           |           |
| BUHAR                        |                        |                     |           |           |
| HAVA                         |                        |                     |           |           |
| AZOT                         |                        |                     |           |           |
| ELEKTRİK                     |                        |                     |           |           |
| Y.İŞLETME ÜRÜNLERİ TOPLAMI   |                        |                     | 2325.5814 | 2325.5814 |
| TANK ÇİFTLİĞİ                |                        |                     |           |           |
| ARTIK GİDERME                |                        |                     |           |           |
| BAKIM                        |                        |                     |           |           |
| ATÖLYE                       |                        |                     |           |           |
| GENEL İŞLETME                |                        |                     |           |           |
| Y.HİZMETLER TOPLAMI          |                        |                     |           |           |
| ÜRETİM MASRAFLARI TOPLAMI    |                        |                     | 9011.5637 | 8771.5637 |
| YAN ÜRÜN MALİYETİNE VERİLEN  |                        |                     | 2600.0000 |           |
| ÇALIŞMAYAN KISIM GİDERİ      |                        |                     | 240.0000  |           |
| MALİYET TUTARI               |                        |                     |           | 6171.5637 |
| ÜRETİM MİKTARI (TON)         |                        |                     |           | 1255.0000 |
| BİRİM ÜRETİM MALİYETİ        |                        |                     |           | 4.9176    |

## AYRINTILI ÜRÜN MALİYETLERİ TABLOSU

ÜRÜN KODU = 2099

| GİDER CİNSİ              | TÜKETİLEN<br>BİRİM FİY | TÜKETİLEN<br>MİKTAR | TUTAR | NET TUTAR |
|--------------------------|------------------------|---------------------|-------|-----------|
| H                        |                        |                     |       |           |
| A                        |                        |                     |       |           |
| M                        |                        |                     |       |           |
| D                        |                        |                     |       |           |
| A                        |                        |                     |       |           |
| I                        |                        |                     |       |           |
| D                        |                        |                     |       |           |
| E                        |                        |                     |       |           |
| Ş                        |                        |                     |       |           |
| HAMMADDE TOPLAMI         |                        |                     |       |           |
| Y                        |                        |                     |       |           |
| A                        |                        |                     |       |           |
| M                        |                        |                     |       |           |
| R                        |                        |                     |       |           |
| D                        |                        |                     |       |           |
| A                        |                        |                     |       |           |
| I                        |                        |                     |       |           |
| M                        |                        |                     |       |           |
| L                        |                        |                     |       |           |
| C                        |                        |                     |       |           |
| I                        |                        |                     |       |           |
| Z                        |                        |                     |       |           |
| YARD.MAL.TOPLAMI         |                        |                     |       |           |
| E                        |                        |                     |       |           |
| İ                        |                        |                     |       |           |
| Ş                        |                        |                     |       |           |
| M                        |                        |                     |       |           |
| L                        |                        |                     |       |           |
| E                        |                        |                     |       |           |
| M                        |                        |                     |       |           |
| İŞLETME MAL.TOP          |                        |                     |       |           |
| L                        |                        |                     |       |           |
| AMBALAJ MALZEMESİ        |                        |                     |       |           |
| E                        |                        |                     |       |           |
| YEDEK PARÇA              |                        |                     |       |           |
| R                        |                        |                     |       |           |
| DEMİRBAŞ                 |                        |                     |       |           |
| SARF MALZEMESİ           |                        |                     |       |           |
| TOPLAM DIŞ MALZEME       |                        |                     |       |           |
| Ü                        |                        |                     |       |           |
| H                        |                        |                     |       |           |
| A                        |                        |                     |       |           |
| R                        |                        |                     |       |           |
| İ                        |                        |                     |       |           |
| M                        |                        |                     |       |           |
| E                        |                        |                     |       |           |
| Ç                        |                        |                     |       |           |
| A                        |                        |                     |       |           |
| D                        |                        |                     |       |           |
| D                        |                        |                     |       |           |
| E                        |                        |                     |       |           |
| M                        |                        |                     |       |           |
| HAMMADDE TOPLAMI         |                        |                     |       |           |
| M                        |                        |                     |       |           |
| A                        |                        |                     |       |           |
| Y                        |                        |                     |       |           |
| A                        |                        |                     |       |           |
| L                        |                        |                     |       |           |
| R                        |                        |                     |       |           |
| D                        |                        |                     |       |           |
| Z                        |                        |                     |       |           |
| I                        |                        |                     |       |           |
| Ü                        |                        |                     |       |           |
| M                        |                        |                     |       |           |
| E                        |                        |                     |       |           |
| C                        |                        |                     |       |           |
| N                        |                        |                     |       |           |
| I                        |                        |                     |       |           |
| M                        |                        |                     |       |           |
| YARD.MAL.TOPLAMI         |                        |                     |       |           |
| E                        |                        |                     |       |           |
| İ                        |                        |                     |       |           |
| Ş                        |                        |                     |       |           |
| L                        |                        |                     |       |           |
| E                        |                        |                     |       |           |
| M                        |                        |                     |       |           |
| İŞL.MAL.TOPLAMI          |                        |                     |       |           |
| L                        |                        |                     |       |           |
| TOPLAM İÇ MALZEME        |                        |                     |       |           |
| MALZEME DIŞ + İÇ TOPLAMI |                        |                     |       |           |

## AYRINTILI ÜRÜN MALİYETLERİ TABLOSU

ÜRÜN KODU = 2099

| GİDER CİNSİ                  | TÜKETİLEN<br>BİRİM FİY | TÜKETİLEN<br>MİKTAR | TUTAR     | NET TUTAR |
|------------------------------|------------------------|---------------------|-----------|-----------|
| PERSONEL                     |                        |                     | 1000.0000 | 120.0000  |
| AMORTİSMAN                   |                        |                     | 750.0000  | 90.0000   |
| ÇEŞİTLİ GİDER                |                        |                     | 250.0000  | 30.0000   |
| VERGİ - RESİM - HARÇ         |                        |                     |           |           |
| SİGORTA                      |                        |                     |           |           |
| FAİZ                         |                        |                     |           |           |
| ROYALTİ                      |                        |                     |           |           |
| ONARIM                       |                        |                     |           |           |
| SATIN ALINAN ELEKTRİK        |                        |                     |           |           |
| DİĞER                        |                        |                     |           |           |
| YILLIK REVİZYON              |                        |                     |           |           |
| GENEL GİDERLER TOPLAMI       |                        |                     | 2000.0000 | 240.0000  |
| ESAS ÜRETİM ÜNİTELERİ TOPLAM |                        |                     | 2000.0000 | 240.0000  |
| HAMSU                        | 3.875969               | 10                  | 38.7597   | 38.7597   |
| PROSES SUYU                  |                        |                     |           |           |
| MİNERALİZE SU                |                        |                     |           |           |
| SOĞUTMA SUYU                 |                        |                     |           |           |
| BUHAR                        |                        |                     |           |           |
| HAVA                         |                        |                     |           |           |
| AZOT                         |                        |                     |           |           |
| ELEKTRİK                     |                        |                     |           |           |
| Y.İŞLETME ÜRÜNLERİ TOPLAMI   |                        |                     | 38.7597   | 38.7597   |
| TANK ÇİFTLİĞİ                |                        |                     |           |           |
| ARTIK GİDERME                |                        |                     |           |           |
| BAKIM                        |                        |                     |           |           |
| ATÖLYE                       |                        |                     |           |           |
| GENEL İŞLETME                |                        |                     |           |           |
| Y.HİZMETLER TOPLAMI          |                        |                     |           |           |
| ÜRETİM MASRAFLARI TOPLAMI    |                        |                     | 2038.7597 | 2038.7597 |
| YAN ÜRÜN MALİYETİNE VERİLEN  |                        |                     |           |           |
| ÇALIŞMAYAN KISIM GİDERİ      |                        |                     | 2038.7597 |           |
| MALİYET TUTARI               |                        |                     |           |           |
| ÜRETİM MİKTARI (TON)         |                        |                     |           |           |
| BİRİM ÜRETİM MALİYETİ        |                        |                     |           |           |

## AYRINTILI ÜRÜN MALİYETLERİ TABLOSU

ÜRÜN KODU = 3000

| GİDER CİNSİ              | TÜKETİLEN<br>BİRİM FİY | TÜKETİLEN<br>MİKTAR | TUTAR | NET TUTAR |
|--------------------------|------------------------|---------------------|-------|-----------|
| H                        |                        |                     |       |           |
| A                        |                        |                     |       |           |
| M                        |                        |                     |       |           |
| D                        |                        |                     |       |           |
| A                        |                        |                     |       |           |
| I                        |                        |                     |       |           |
| D                        |                        |                     |       |           |
| E                        |                        |                     |       |           |
| Ş                        |                        |                     |       |           |
| HAMMADDE TOPLAMI         |                        |                     |       |           |
| Y                        |                        |                     |       |           |
| A                        |                        |                     |       |           |
| M                        |                        |                     |       |           |
| R                        |                        |                     |       |           |
| D                        |                        |                     |       |           |
| A                        |                        |                     |       |           |
| I                        |                        |                     |       |           |
| M                        |                        |                     |       |           |
| L                        |                        |                     |       |           |
| C                        |                        |                     |       |           |
| I                        |                        |                     |       |           |
| Z                        |                        |                     |       |           |
| YARD. MAL. TOPLAMI       |                        |                     |       |           |
| E                        |                        |                     |       |           |
| İ                        |                        |                     |       |           |
| Ş                        |                        |                     |       |           |
| M                        |                        |                     |       |           |
| L                        |                        |                     |       |           |
| E                        |                        |                     |       |           |
| M                        |                        |                     |       |           |
| İŞLETME MAL. TOP         |                        |                     |       |           |
| L                        |                        |                     |       |           |
| AMBALAJ MALZEMESİ        |                        |                     |       |           |
| E                        |                        |                     |       |           |
| YEDEK PARÇA              |                        |                     |       |           |
| R                        |                        |                     |       |           |
| DEMİRBAŞ                 |                        |                     |       |           |
| SARF MALZEMESİ           |                        |                     |       |           |
| TOPLAM DIŞ MALZEME       |                        |                     |       |           |
| Ü                        |                        |                     |       |           |
| H                        |                        |                     |       |           |
| A                        |                        |                     |       |           |
| R                        |                        |                     |       |           |
| İ                        |                        |                     |       |           |
| M                        |                        |                     |       |           |
| E                        |                        |                     |       |           |
| Ç                        |                        |                     |       |           |
| A                        |                        |                     |       |           |
| D                        |                        |                     |       |           |
| D                        |                        |                     |       |           |
| E                        |                        |                     |       |           |
| M                        |                        |                     |       |           |
| HAMMADDE TOPLAMI         |                        |                     |       |           |
| M                        |                        |                     |       |           |
| A                        |                        |                     |       |           |
| Y                        |                        |                     |       |           |
| A                        |                        |                     |       |           |
| L                        |                        |                     |       |           |
| R                        |                        |                     |       |           |
| D                        |                        |                     |       |           |
| Z                        |                        |                     |       |           |
| I                        |                        |                     |       |           |
| Ü                        |                        |                     |       |           |
| M                        |                        |                     |       |           |
| E                        |                        |                     |       |           |
| C                        |                        |                     |       |           |
| N                        |                        |                     |       |           |
| I                        |                        |                     |       |           |
| M                        |                        |                     |       |           |
| YARD. MAL. TOPLAMI       |                        |                     |       |           |
| E                        |                        |                     |       |           |
| İ                        |                        |                     |       |           |
| Ş                        |                        |                     |       |           |
| L                        |                        |                     |       |           |
| E                        |                        |                     |       |           |
| M                        |                        |                     |       |           |
| İŞL. MAL. TOPLAMI        |                        |                     |       |           |
| L                        |                        |                     |       |           |
| TOPLAM İÇ MALZEME        |                        |                     |       |           |
| MALZEME DIŞ + İÇ TOPLAMI |                        |                     |       |           |
| R                        |                        |                     |       |           |



## AYRINTILI ÜRÜN MALİYETLERİ TABLOSU

ÜRÜN KODU = 3000

| GİDER CİNSİ                  | TÜKETİLEN<br>BİRİM FİY | TÜKETİLEN<br>MİKTAR | TUTAR     | NET TUTAR |
|------------------------------|------------------------|---------------------|-----------|-----------|
| PERSONEL                     |                        |                     | 2300.0000 |           |
| AMORTİSMAN                   |                        |                     | 1000.0000 |           |
| ÇEŞİTLİ GİDER                |                        |                     | 700.0000  |           |
| VERGİ - RESİM - HARÇ         |                        |                     |           |           |
| SİGORTA                      |                        |                     |           |           |
| FAİZ                         |                        |                     |           |           |
| ROYALTİ                      |                        |                     |           |           |
| ONARIM                       |                        |                     |           |           |
| SATIN ALINAN ELEKTRİK        |                        |                     |           |           |
| DİĞER                        |                        |                     |           |           |
| YILLIK REVİZYON              |                        |                     |           |           |
| GENEL GİDERLER TOPLAMI       |                        |                     | 4000.0000 |           |
| ESAS ÜRETİM ÜNİTELERİ TOPLAM |                        |                     | 4000.0000 |           |
| HAMSU                        |                        |                     |           |           |
| PROSES SUYU                  |                        |                     |           |           |
| MİNERALİZE SU                |                        |                     |           |           |
| SOĞUTMA SUYU                 |                        |                     |           |           |
| BUHAR                        |                        |                     |           |           |
| HAVA                         |                        |                     |           |           |
| AZOT                         |                        |                     |           |           |
| ELEKTRİK                     |                        |                     |           |           |
| Y.İŞLETME ÜRÜNLERİ TOPLAMI   |                        |                     |           |           |
| TANK ÇİFTLİĞİ                |                        |                     |           |           |
| ARTIK GİDERME                |                        |                     |           |           |
| BAKIM                        |                        |                     |           |           |
| ATÖLYE                       |                        |                     |           |           |
| GENEL İŞLETME                |                        |                     |           |           |
| Y.HİZMETLER TOPLAMI          |                        |                     |           |           |
| ÜRETİM MASRAFLARI TOPLAMI    |                        |                     | 4000.0000 |           |
| YAN ÜRÜN MALİYETİNE VERİLEN  |                        |                     |           |           |
| ÇALIŞMAYAN KISIM GİDERİ      |                        |                     | 4000.0000 |           |
| MALİYET TUTARI               |                        |                     |           |           |
| ÜRETİM MİKTARI (TON)         |                        |                     |           |           |
| BİRİM ÜRETİM MALİYETİ        |                        |                     |           |           |

## AYRINTILI ÜRÜN MALİYETLERİ TABLOSU

ÜRÜN KODU = 3099

| GİDER CİNSİ              | TÜKETİLEN<br>BİRİM FİY | TÜKETİLEN<br>MİKTAR | TUTAR    | NET TUTAR |
|--------------------------|------------------------|---------------------|----------|-----------|
| H                        |                        |                     |          |           |
| A                        |                        |                     |          |           |
| M                        |                        |                     |          |           |
| D                        |                        |                     |          |           |
| A                        |                        |                     |          |           |
| I                        |                        |                     |          |           |
| D                        |                        |                     |          |           |
| Ş                        |                        |                     |          |           |
| HAMMADDE TOPLAMI         |                        |                     |          |           |
| Y ! CO2                  | 20.000000              | 25                  | 500.0000 | 500.0000  |
| A                        |                        |                     |          |           |
| M                        |                        |                     |          |           |
| R                        |                        |                     |          |           |
| D                        |                        |                     |          |           |
| A                        |                        |                     |          |           |
| I                        |                        |                     |          |           |
| M                        |                        |                     |          |           |
| L                        |                        |                     |          |           |
| C                        |                        |                     |          |           |
| I                        |                        |                     |          |           |
| Z                        |                        |                     | 500.0000 | 500.0000  |
| YARD.MAL.TOPLAMI         |                        |                     |          |           |
| E                        |                        |                     |          |           |
| İ                        |                        |                     |          |           |
| Ş                        |                        |                     |          |           |
| M                        |                        |                     |          |           |
| L                        |                        |                     |          |           |
| E                        |                        |                     |          |           |
| M                        |                        |                     |          |           |
| İŞLETME MAL.TOP          |                        |                     |          |           |
| L                        |                        |                     |          |           |
| AMBALAJ MALZEMESİ        |                        |                     |          |           |
| A                        |                        |                     |          |           |
| E                        |                        |                     |          |           |
| YEDEK PARÇA              |                        |                     |          |           |
| S                        |                        |                     |          |           |
| R                        |                        |                     |          |           |
| DEMİRBAŞ                 |                        |                     |          |           |
| S                        |                        |                     |          |           |
| SARF MALZEMESİ           |                        |                     |          |           |
| TOPLAM DIŞ MALZEME       |                        |                     | 500.0000 | 500.0000  |
| Ü                        |                        |                     |          |           |
| H                        |                        |                     |          |           |
| A                        |                        |                     |          |           |
| R                        |                        |                     |          |           |
| İ                        |                        |                     |          |           |
| M                        |                        |                     |          |           |
| E                        |                        |                     |          |           |
| Ç                        |                        |                     |          |           |
| A                        |                        |                     |          |           |
| D                        |                        |                     |          |           |
| T                        |                        |                     |          |           |
| D                        |                        |                     |          |           |
| E                        |                        |                     |          |           |
| İ                        |                        |                     |          |           |
| M                        |                        |                     |          |           |
| HAMMADDE TOPLAMI         |                        |                     |          |           |
| M                        |                        |                     |          |           |
| A                        |                        |                     |          |           |
| Y ! 1010                 | 1.463968               | 12                  | 17.5676  | 17.5676   |
| A                        |                        |                     |          |           |
| L                        |                        |                     |          |           |
| R                        |                        |                     |          |           |
| D                        |                        |                     |          |           |
| Z                        |                        |                     |          |           |
| İ                        |                        |                     |          |           |
| Ü                        |                        |                     |          |           |
| M                        |                        |                     |          |           |
| E                        |                        |                     |          |           |
| C                        |                        |                     |          |           |
| N                        |                        |                     |          |           |
| İ                        |                        |                     |          |           |
| M                        |                        |                     |          |           |
| YARD.MAL.TOPLAMI         |                        |                     | 17.5676  | 17.5676   |
| E                        |                        |                     |          |           |
| İ                        |                        |                     |          |           |
| ! 1000                   | 15.698685              | 13                  | 204.0829 | 204.0829  |
| Ş                        |                        |                     |          |           |
| L                        |                        |                     |          |           |
| E                        |                        |                     |          |           |
| M                        |                        |                     |          |           |
| İŞL.MAL.TOPLAMI          |                        |                     | 204.0829 | 204.0829  |
| L                        |                        |                     |          |           |
| TOPLAM İÇ MALZEME        |                        |                     | 221.6505 | 221.6505  |
| E                        |                        |                     |          |           |
| MALZEME DIŞ + İÇ TOPLAMI |                        |                     | 721.6505 | 721.6505  |
| R                        |                        |                     |          |           |

## AYRINTILI ÜRÜN MALİYETLERİ TABLOSU

ÜRÜN KODU = 3099

| GİDER CİNSİ                  | TÜKETİLEN<br>BİRİM FİY | TÜKETİLEN<br>MİKTAR | TUTAR     | NET TUTAR |
|------------------------------|------------------------|---------------------|-----------|-----------|
| PERSONEL                     |                        |                     | 2300.0000 | 2300.0000 |
| AMORTİSMAN                   |                        |                     | 1000.0000 | 1000.0000 |
| ÇEŞİTLİ GİDER                |                        |                     | 700.0000  | 700.0000  |
| VERGİ - RESİM - HARÇ         |                        |                     |           |           |
| SİGORTA                      |                        |                     |           |           |
| FAİZ                         |                        |                     |           |           |
| ROYALTİ                      |                        |                     |           |           |
| ONARIM                       |                        |                     |           |           |
| SATIN ALINAN ELEKTRİK        |                        |                     |           |           |
| DİĞER                        |                        |                     |           |           |
| YILLIK REVİZYON              |                        |                     |           |           |
| GENEL GİDERLER TOPLAMI       |                        |                     | 4000.0000 | 4000.0000 |
| ESAS ÜRETİM ÜNİTELERİ TOPLAM |                        |                     | 4721.6505 | 4721.6505 |
| HAMSU                        |                        |                     |           |           |
| PROSES SUYU                  |                        |                     |           |           |
| MİNERALİZE SU                |                        |                     |           |           |
| SOĞUTMA SUYU                 |                        |                     |           |           |
| BUHAR                        |                        |                     |           |           |
| HAVA                         |                        |                     |           |           |
| AZOT                         |                        |                     |           |           |
| ELEKTRİK                     |                        |                     |           |           |
| Y.İŞLETME ÜRÜNLERİ TOPLAMI   |                        |                     |           |           |
| TANK ÇİFTLİĞİ                |                        |                     |           |           |
| ARTIK GİDERME                |                        |                     |           |           |
| BAKIM                        |                        |                     |           |           |
| ATÖLYE                       |                        |                     |           |           |
| GENEL İŞLETME                |                        |                     |           |           |
| Y.HİZMETLER TOPLAMI          |                        |                     |           |           |
| ÜRETİM MASRAFLARI TOPLAMI    |                        |                     | 4721.6505 | 4721.6505 |
| YAN ÜRÜN MALİYETİNE VERİLEN  |                        |                     |           |           |
| ÇALIŞMAYAN KISIM GİDERİ      |                        |                     | 4721.6505 |           |
| MALİYET TUTARI               |                        |                     |           |           |
| ÜRETİM MİKTARI (TON)         |                        |                     |           |           |
| BİRİM ÜRETİM MALİYETİ        |                        |                     |           |           |

## AYRINTILI ÜRÜN MALİYETLERİ TABLOSU

ÜRÜN KODU = 4000

| GİDER CİNSİ              | TÜKETİLEN<br>BİRİM FİY | TÜKETİLEN<br>MİKTAR | TUTAR     | NET TUTAR |
|--------------------------|------------------------|---------------------|-----------|-----------|
| H                        |                        |                     |           |           |
| A                        |                        |                     |           |           |
| M                        |                        |                     |           |           |
| D                        |                        |                     |           |           |
| A                        |                        |                     |           |           |
| I                        |                        |                     |           |           |
| D                        |                        |                     |           |           |
| E                        |                        |                     |           |           |
| Ş                        |                        |                     |           |           |
| HAMMADDE TOPLAMI         |                        |                     |           |           |
| Y                        |                        |                     |           |           |
| A                        |                        |                     |           |           |
| M                        |                        |                     |           |           |
| R                        |                        |                     |           |           |
| D                        |                        |                     |           |           |
| A                        |                        |                     |           |           |
| I                        |                        |                     |           |           |
| M                        |                        |                     |           |           |
| L                        |                        |                     |           |           |
| C                        |                        |                     |           |           |
| I                        |                        |                     |           |           |
| Z                        |                        |                     |           |           |
| YARD.MAL.TOPLAMI         |                        |                     |           |           |
| E                        |                        |                     |           |           |
| İ                        |                        |                     |           |           |
| C04                      | 20.000000              | 62                  | 1240.0000 | 1240.0000 |
| Ş                        |                        |                     |           |           |
| M                        |                        |                     |           |           |
| L                        |                        |                     |           |           |
| E                        |                        |                     |           |           |
| M                        |                        |                     |           |           |
| İŞLETME MAL.TOP          |                        |                     | 1240.0000 | 1240.0000 |
| L                        |                        |                     |           |           |
| AMBALAJ MALZEMESİ        |                        |                     |           |           |
| A                        |                        |                     |           |           |
| E                        |                        |                     |           |           |
| YEDEK PARÇA              |                        |                     |           |           |
| S                        |                        |                     |           |           |
| R                        |                        |                     |           |           |
| DEMİRBAŞ                 |                        |                     |           |           |
|                          |                        |                     |           |           |
| SARF MALZEMESİ           |                        |                     |           |           |
|                          |                        |                     |           |           |
| TOPLAM DIŞ MALZEME       |                        |                     | 1240.0000 | 1240.0000 |
| Ü                        |                        |                     |           |           |
| H                        |                        |                     |           |           |
| A                        |                        |                     |           |           |
| R                        |                        |                     |           |           |
| İ                        |                        |                     |           |           |
| M                        |                        |                     |           |           |
| E                        |                        |                     |           |           |
| Ç                        |                        |                     |           |           |
| A                        |                        |                     |           |           |
| D                        |                        |                     |           |           |
| T                        |                        |                     |           |           |
| D                        |                        |                     |           |           |
| E                        |                        |                     |           |           |
| İ                        |                        |                     |           |           |
| M                        |                        |                     |           |           |
| HAMMADDE TOPLAMI         |                        |                     |           |           |
| M                        |                        |                     |           |           |
| A                        |                        |                     |           |           |
| Y                        |                        |                     |           |           |
| A                        |                        |                     |           |           |
| L                        |                        |                     |           |           |
| R                        |                        |                     |           |           |
| D                        |                        |                     |           |           |
| Z                        |                        |                     |           |           |
| I                        |                        |                     |           |           |
| Ü                        |                        |                     |           |           |
| M                        |                        |                     |           |           |
| E                        |                        |                     |           |           |
| C                        |                        |                     |           |           |
| N                        |                        |                     |           |           |
| I                        |                        |                     |           |           |
| M                        |                        |                     |           |           |
| YARD.MAL.TOPLAMI         |                        |                     |           |           |
| İ                        |                        |                     |           |           |
| E                        |                        |                     |           |           |
| İ                        |                        |                     |           |           |
| Ş                        |                        |                     |           |           |
| L                        |                        |                     |           |           |
| E                        |                        |                     |           |           |
| M                        |                        |                     |           |           |
| İŞL.MAL.TOPLAMI          |                        |                     |           |           |
| L                        |                        |                     |           |           |
| TOPLAM İÇ MALZEME        |                        |                     |           |           |
| E                        |                        |                     |           |           |
| MALZEME DIŞ + İÇ TOPLAMI |                        |                     | 1240.0000 | 1240.0000 |
| R                        |                        |                     |           |           |

## AYRINTILI ÜRÜN MALİYETLERİ TABLOSU

ÜRÜN KODU = 4000

| GİDER CİNSİ                  | TÜKETİLEN<br>BİRİM FİY | TÜKETİLEN<br>MİKTAR | TUTAR     | NET TUTAR |
|------------------------------|------------------------|---------------------|-----------|-----------|
| PERSONEL                     |                        |                     | 760.0000  | 760.0000  |
| AMORTİSMAN                   |                        |                     |           |           |
| ÇEŞİTLİ GİDER                |                        |                     |           |           |
| VERGİ - RESİM - HARÇ         |                        |                     |           |           |
| SİGORTA                      |                        |                     |           |           |
| FAİZ                         |                        |                     |           |           |
| ROYALTİ                      |                        |                     |           |           |
| ONARIM                       |                        |                     |           |           |
| SATIN ALINAN ELEKTRİK        |                        |                     |           |           |
| DİĞER                        |                        |                     |           |           |
| YILLIK REVİZYON              |                        |                     |           |           |
| GENEL GİDERLER TOPLAMI       |                        |                     | 760.0000  | 760.0000  |
| ESAS ÜRETİM ÜNİTELERİ TOPLAM |                        |                     | 2000.0000 | 2000.0000 |
| HAMSU                        |                        |                     |           |           |
| PROSES SUYU                  | 6.201550               | 65                  | 403.1008  | 403.1008  |
| MİNERALİZE SU                |                        |                     |           |           |
| SOĞUTMA SUYU                 |                        |                     |           |           |
| BUHAR                        |                        |                     |           |           |
| HAVA                         |                        |                     |           |           |
| AZOT                         |                        |                     |           |           |
| ELEKTRİK                     |                        |                     |           |           |
| Y.İŞLETME ÜRÜNLERİ TOPLAMI   |                        |                     | 403.1008  | 403.1008  |
| TANK ÇİFTLİĞİ                |                        |                     |           |           |
| ARTIK GİDERME                |                        |                     |           |           |
| BAKIM                        |                        |                     |           |           |
| ATÖLYE                       |                        |                     |           |           |
| GENEL İŞLETME                |                        |                     |           |           |
| Y.HİZMETLER TOPLAMI          |                        |                     |           |           |
| ÜRETİM MASRAFLARI TOPLAMI    |                        |                     | 2403.1008 | 2403.1008 |
| YAN ÜRÜN MALİYETİNE VERİLEN  |                        |                     |           |           |
| ÇALIŞMAYAN KISIM GİDERİ      |                        |                     |           |           |
| MALİYET TUTARI               |                        |                     |           | 2403.1008 |
| ÜRETİM MİKTARI (TON)         |                        |                     |           | 620.0000  |
| BİRİM ÜRETİM MALİYETİ        |                        |                     |           | 3.8760    |

## AYRINTILI ÜRÜN MALİYETLERİ TABLOSU

ÜRÜN KODU = 5000

| GİDER CİNSİ              | TÜKETİLEN<br>BİRİM FİY | TÜKETİLEN<br>MİKTAR | TUTAR     | NET TUTAR |
|--------------------------|------------------------|---------------------|-----------|-----------|
| H                        |                        |                     |           |           |
| A                        |                        |                     |           |           |
| M                        |                        |                     |           |           |
| D                        |                        |                     |           |           |
| A                        |                        |                     |           |           |
| I                        |                        |                     |           |           |
| D                        |                        |                     |           |           |
| E                        |                        |                     |           |           |
| Ş                        |                        |                     |           |           |
| HAMMADDE TOPLAMI         |                        |                     |           |           |
| Y                        |                        |                     |           |           |
| A                        |                        |                     |           |           |
| M                        |                        |                     |           |           |
| R                        |                        |                     |           |           |
| D                        |                        |                     |           |           |
| A                        |                        |                     |           |           |
| I                        |                        |                     |           |           |
| M                        |                        |                     |           |           |
| L                        |                        |                     |           |           |
| C                        |                        |                     |           |           |
| I                        |                        |                     |           |           |
| Z                        |                        |                     |           |           |
| YARD.MAL.TOPLAMI         |                        |                     |           |           |
| E                        |                        |                     |           |           |
| İ                        |                        |                     |           |           |
| C04                      | 20.000000              | 105                 | 2100.0000 | 2100.0000 |
| Ş                        |                        |                     |           |           |
| M                        |                        |                     |           |           |
| L                        |                        |                     |           |           |
| E                        |                        |                     |           |           |
| M                        |                        |                     |           |           |
| İŞLETME MAL.TOP          |                        |                     | 2100.0000 | 2100.0000 |
| L                        |                        |                     |           |           |
| AMBALAJ MALZEMESİ        |                        |                     |           |           |
| A                        |                        |                     |           |           |
| E                        |                        |                     |           |           |
| YEDEK PARÇA              |                        |                     |           |           |
| S                        |                        |                     |           |           |
| R                        |                        |                     |           |           |
| DEMİRBAŞ                 |                        |                     |           |           |
|                          |                        |                     |           |           |
| SARF MALZEMESİ           |                        |                     |           |           |
|                          |                        |                     |           |           |
| TOPLAM DIŞ MALZEME       |                        |                     | 2100.0000 | 2100.0000 |
| Ü                        |                        |                     |           |           |
| H                        |                        |                     |           |           |
| A                        |                        |                     |           |           |
| R                        |                        |                     |           |           |
| İ                        |                        |                     |           |           |
| M                        |                        |                     |           |           |
| E                        |                        |                     |           |           |
| Ç                        |                        |                     |           |           |
| A                        |                        |                     |           |           |
| D                        |                        |                     |           |           |
| T                        |                        |                     |           |           |
| D                        |                        |                     |           |           |
| E                        |                        |                     |           |           |
| İ                        |                        |                     |           |           |
| M                        |                        |                     |           |           |
| HAMMADDE TOPLAMI         |                        |                     |           |           |
| M                        |                        |                     |           |           |
| A                        |                        |                     |           |           |
| Y                        |                        |                     |           |           |
| A                        |                        |                     |           |           |
| L                        |                        |                     |           |           |
| R                        |                        |                     |           |           |
| D                        |                        |                     |           |           |
| Z                        |                        |                     |           |           |
| I                        |                        |                     |           |           |
| Ü                        |                        |                     |           |           |
| M                        |                        |                     |           |           |
| E                        |                        |                     |           |           |
| C                        |                        |                     |           |           |
| N                        |                        |                     |           |           |
| I                        |                        |                     |           |           |
| M                        |                        |                     |           |           |
| YARD.MAL.TOPLAMI         |                        |                     |           |           |
| İ                        |                        |                     |           |           |
| E                        |                        |                     |           |           |
| İ                        |                        |                     |           |           |
| Ş                        |                        |                     |           |           |
| L                        |                        |                     |           |           |
| E                        |                        |                     |           |           |
| M                        |                        |                     |           |           |
| İŞL.MAL.TOPLAMI          |                        |                     |           |           |
| L                        |                        |                     |           |           |
| TOPLAM İÇ MALZEME        |                        |                     |           |           |
| E                        |                        |                     |           |           |
| MALZEME DIŞ + İÇ TOPLAMI |                        |                     | 2100.0000 | 2100.0000 |
| R                        |                        |                     |           |           |

## AYRINTILI ÜRÜN MALİYETLERİ TABLOSU

ÜRÜN KODU = 5000

| GİDER CİNSİ                  | TÜKETİLEN<br>BİRİM FİY | TÜKETİLEN<br>MİKTAR | TUTAR     | NET TUTAR |
|------------------------------|------------------------|---------------------|-----------|-----------|
| PERSONEL                     |                        |                     | 900.0000  | 900.0000  |
| AMORTİSMAN                   |                        |                     |           |           |
| ÇEŞİTLİ GİDER                |                        |                     |           |           |
| VERGİ - RESİM - HARÇ         |                        |                     |           |           |
| SİGORTA                      |                        |                     |           |           |
| FAİZ                         |                        |                     |           |           |
| ROYALTİ                      |                        |                     |           |           |
| ONARIM                       |                        |                     |           |           |
| SATIN ALINAN ELEKTRİK        |                        |                     |           |           |
| DİĞER                        |                        |                     |           |           |
| YILLIK REVİZYON              |                        |                     |           |           |
| GENEL GİDERLER TOPLAMI       |                        |                     | 900.0000  | 900.0000  |
| ESAS ÜRETİM ÜNİTELERİ TOPLAM |                        |                     | 3000.0000 | 3000.0000 |
| HAMSU                        | 3.875969               | 90                  | 348.8372  | 348.8372  |
| PROSES SUYU                  |                        |                     |           |           |
| MİNERALİZE SU                |                        |                     |           |           |
| SOĞUTMA SUYU                 |                        |                     |           |           |
| BUHAR                        |                        |                     |           |           |
| HAVA                         |                        |                     |           |           |
| AZOT                         |                        |                     |           |           |
| ELEKTRİK                     |                        |                     |           |           |
| Y.İŞLETME ÜRÜNLERİ TOPLAMI   |                        |                     | 348.8372  | 348.8372  |
| TANK ÇİFTLİĞİ                |                        |                     |           |           |
| ARTIK GİDERME                |                        |                     |           |           |
| BAKIM                        |                        |                     |           |           |
| ATÖLYE                       |                        |                     |           |           |
| GENEL İŞLETME                |                        |                     |           |           |
| Y.HİZMETLER TOPLAMI          |                        |                     |           |           |
| ÜRETİM MASRAFLARI TOPLAMI    |                        |                     | 3348.8372 | 3348.8372 |
| YAN ÜRÜN MALİYETİNE VERİLEN  |                        |                     |           |           |
| ÇALIŞMAYAN KISIM GİDERİ      |                        |                     |           |           |
| MALİYET TUTARI               |                        |                     |           | 3348.8372 |
| ÜRETİM MİKTARI (TON)         |                        |                     |           | 540.0000  |
| BİRİM ÜRETİM MALİYETİ        |                        |                     |           | 6.2016    |